



MORATH DESIGN

<b>Domaine</b>	Plans de travail en laiton
<b>Modèle</b>	ORO

# ORO

## BORD A R3

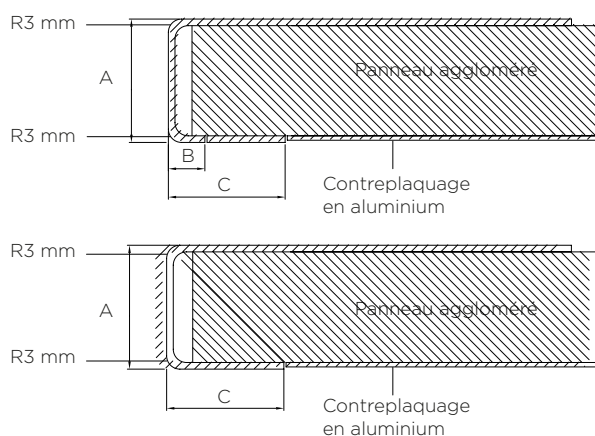
ORO - le nom en lui-même a l'air prometteur et il tient sa promesse. Cette surface tendance séduit par sa beauté pure et son rayonnement doux avec une touche d'extravagance. Que ce soit au salon, dans la cuisine ou sur le comptoir d'un bar, le laiton s'est établi comme un élément d'aménagement moderne



<b>Matière première</b>	Laiton (CuZn)
<b>Finition plateau</b>	Brossé horizontal ou manuel à grande amplitude
<b>Finition évier</b>	Brossé horizontal ou manuel à grande amplitude
<b>Épaisseur du matériau</b>	1.5 mm
<b>Chants visibles</b>	Brossé horizontal ou manuel à grande amplitude
<b>Traitement de surface</b>	ciré
<b>Chanfrein supérieur</b>	R = 3 mm
<b>Chanfrein inférieur</b>	R = 3 mm
<b>Longueur max. sans joint</b>	3800 mm
<b>Largeur max. sans joint</b>	800 mm
<b>Autres dimensions</b>	sur demande

## EXÉCUTIONS DU CHANT VISIBLE

Version Bord A R3 mm



Dimension A	Dimension B	Dimension C
12 mm	6 mm plié	40 mm avec bande 34 mm
16 mm	10 mm plié	40 mm avec bande 30 mm
20 mm	20 mm plié	40 mm avec bande 20 mm

Dimension A	Dimension B	Dimension C
26 mm		40 mm plié
29 mm		50 mm plié
34 mm		50 mm plié
42 mm		60 mm plié