



MORATH DESIGN

**Bereich** Edelstahl-Becken PVD

**Modell** MAGICO R15

# MAGICO

R15 / PVD SCHWARZ MATT

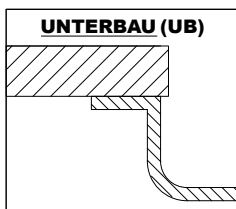
In vier unterschiedlichen Farben erhältlich, erfüllt MAGICO R15 individuelle Gestaltungswünsche und wird höchsten Designansprüchen gerecht. Im hier angewandten PVD- Verfahren erhalten unsere MAGICO Becken ihre besondere Veredelung, ihren exzellenten Farbglanz sowie ihre angenehme Haptik.

Die vertikalen sowie horizontalen Ecken werden mit einem 15-mm-Radius gefertigt.



<b>Werkstoff</b>	1.4301 (AISI 304)
<b>Materialstärke</b>	1 mm
<b>Radien</b>	15 mm vertikal und horizontal
<b>Finish</b>	Farbe schwarz matt, PVD beschichtet
<b>Überlauf</b>	rechteckig verdeckt
<b>Ablaufposition</b>	hinten Mitte
<b>Ventil</b>	3½", wahlweise Stopfen, Dreh- oder Zugknopf (siehe Zubehör am Ende des Ordners)

## EINBAUVARIANTEN





MORATH DESIGN

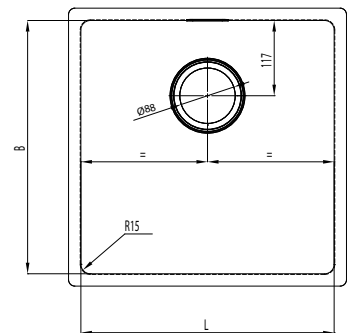
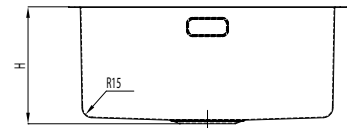
Bereich Edelstahl-Becken PVD

Modell MAGICO R15

# MAGICO

R15 / PVD SCHWARZ MATT

Typ	Artikelnummer	Dimension/Modell L x B x H (mm)	Finish	Verfügbarkeit	Preis CHF exkl. MwSt.
MAG18	1000003553	180 x 400 x 140	PVD schwarz matt	auf Anfrage	1524.-
MAG34	1000003554	340 x 400 x 185	PVD schwarz matt	auf Anfrage	1672.-
MAG40	1000003555	400 x 400 x 185	PVD schwarz matt	auf Anfrage	1748.-
MAG45	1000003556	450 x 400 x 185	PVD schwarz matt	auf Anfrage	1816.-
MAG50	1000003545	500 x 400 x 200	PVD schwarz matt	ab Lager	1900.-



## PASSENDES ZUBEHÖR (DETAILS AM ENDE DES ORDNERS)

Typ	Artikelnummer	Dimension/Modell	Finish	Verfügbarkeit	Preis CHF exkl. MwSt.
STS	1000003515	3½"-Stopfenventil-Set	PVD schwarz matt	ab Lager	220.-
ZKS	1000003516*	3½"-Zugknopfventil-Set	PVD schwarz matt	ab Lager	258.-
DKS	1000003517*	3½"-Drehknopfventil-Set	PVD schwarz matt	ab Lager	258.-
ZK	1000003518**	Zugknopf PVD-beschichtet	PVD schwarz matt	ab Lager	142.-
DK	1000003519**	Drehknopf PVD-beschichtet	PVD schwarz matt	ab Lager	156.-

\* Art. 1000003516 + 1000003517  
nur das Ventil ist PVD beschichtet. Zug- oder Drehknopf ist Chromstahl gebürstet.

\*\* Art. 1000003518 + 1000003519  
müssen separat bestellt werden, wenn ein farbiger Knopf gewünscht wird.



MORATH DESIGN

**Bereich** Edelstahl-Becken PVD

**Modell** MAGICO R15

# MAGICO

R15 / PVD ANTHRAZIT

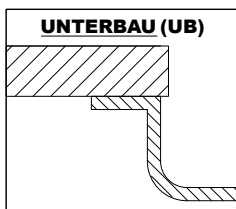
In vier unterschiedlichen Farben erhältlich, erfüllt MAGICO R15 individuelle Gestaltungswünsche und wird höchsten Designansprüchen gerecht. Im hier angewandten PVD- Verfahren erhalten unsere MAGICO Becken ihre besondere Veredelung, ihren exzellenten Farbglanz sowie ihre angenehme Haptik.

Die vertikalen sowie horizontalen Ecken werden mit einem 15-mm-Radius gefertigt.



<b>Werkstoff</b>	1.4301 (AISI 304)
<b>Materialstärke</b>	1 mm
<b>Radien</b>	15 mm vertikal und horizontal
<b>Finish</b>	Farbe anthrazit, PVD beschichtet
<b>Überlauf</b>	rechteckig verdeckt
<b>Ablaufposition</b>	hinten Mitte
<b>Ventil</b>	3½", wahlweise Stopfen, Dreh- oder Zugknopf (siehe Zubehör am Ende des Ordners)

## EINBAUVARIANTEN





MORATH DESIGN

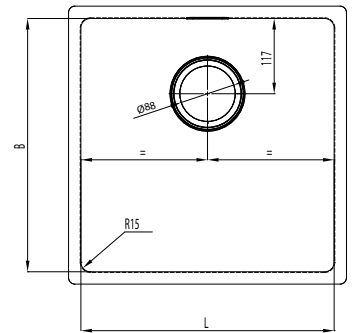
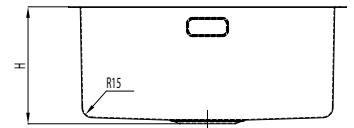
**Bereich** Edelstahl-Becken PVD

**Modell** MAGICO R15

# MAGICO

R15 / PVD ANTHRAZIT

Typ	Artikelnummer	Dimension/Modell L x B x H (mm)	Finish	Verfügbarkeit	Preis CHF exkl. MwSt.
MAG18	1000003302	180 x 400 x 140	PVD anthrazit	auf Anfrage	1223.-
MAG34	1000003303	340 x 400 x 185	PVD anthrazit	auf Anfrage	1342.-
MAG40	1000003194	400 x 400 x 185	PVD anthrazit	auf Anfrage	1402.-
MAG45	1000003304	450 x 400 x 185	PVD anthrazit	auf Anfrage	1457.-
MAG50	1000002002	500 x 400 x 200	PVD anthrazit	ab Lager	1524.-
MAG71	1000003305	710 x 400 x 200	PVD anthrazit	auf Anfrage	1887.-



## PASSENDEN ZUBEHÖR (DETAILS AM ENDE DES ORDNER)

Typ	Artikelnummer	Dimension/Modell	Finish	Verfügbarkeit	Preis Brutto CHF
STS	1000001972	3/2"-Stopfventil-Set	PVD anthrazit	ab Lager	210.-
ZKS	1000003317*	3/2"-Zugknopfventil-Set	PVD anthrazit	ab Lager	248.-
DKS	1000002545*	3/2"-Drehknopfventil-Set	PVD anthrazit	ab Lager	248.-
DKS	1000003344**	Zugknopf PVD-beschichtet	PVD anthrazit	ab Lager	142.-
DK	1000003348**	Drehknopf PVD-beschichtet	PVD anthrazit	ab Lager	156.-

\* Art. 1000003317 + 1000002545

nur das Ventil ist PVD beschichtet. Zug- oder Drehknopf ist Chromstahl gebürstet.

\*\* Art. 1000003344 + 1000003348

müssen separat bestellt werden, wenn ein farbiger Knopf gewünscht wird.



MORATH DESIGN

**Bereich** Edelstahl-Becken PVD

**Modell** MAGICO R15

# MAGICO

R15 / PVD GOLD

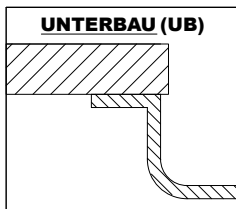
In vier unterschiedlichen Farben erhältlich, erfüllt MAGICO R15 individuelle Gestaltungswünsche und wird höchsten Designansprüchen gerecht. Im hier angewandten PVD- Verfahren erhalten unsere MAGICO Becken ihre besondere Veredelung, ihren exzellenten Farbglanz sowie ihre angenehme Haptik.

Die vertikalen sowie horizontalen Ecken werden mit einem 15-mm-Radius gefertigt.



<b>Werkstoff</b>	1.4301 (AISI 304)
<b>Materialstärke</b>	1 mm
<b>Radien</b>	15 mm vertikal und horizontal
<b>Finish</b>	Farbe gold, PVD beschichtet
<b>Überlauf</b>	rechteckig verdeckt
<b>Ablaufposition</b>	hinten Mitte
<b>Ventil</b>	3½", wahlweise Stopfen, Dreh- oder Zugknopf (siehe Zubehör am Ende des Ordners)

## EINBAUVARIANTEN





MORATH DESIGN

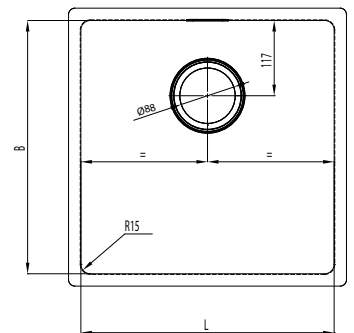
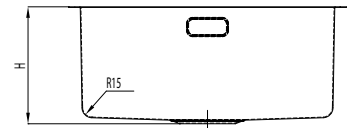
**Bereich** Edelstahl-Becken PVD

**Modell** MAGICO R15

# MAGICO

R15 / PVD GOLD

Typ	Artikelnummer	Dimension/Modell L x B x H (mm)	Finish	Verfügbarkeit	Preis CHF exkl. MwSt.
MAG18	1000003306	180 x 400 x 140	PVD gold	auf Anfrage	1223.-
MAG34	1000003307	340 x 400 x 185	PVD gold	auf Anfrage	1342.-
MAG40	1000003308	400 x 400 x 185	PVD gold	auf Anfrage	1402.-
MAG45	1000003309	450 x 400 x 185	PVD gold	auf Anfrage	1457.-
MAG50	1000003178	500 x 400 x 200	PVD gold	ab Lager	1524.-
MAG71	1000003310	710 x 400 x 200	PVD gold	auf Anfrage	1887.-



## PASSENDES ZUBEHÖR (DETAILS AM ENDE DES ORDNERS)

Typ	Artikelnummer	Dimension/Modell	Finish	Verfügbarkeit	Preis CHF exkl. MwSt.
STS	1000002173	3/2"-Stopfventil-Set	PVD gold	ab Lager	210.-
ZKS	1000003318*	3/2"-Zugknopfventil-Set	PVD gold	ab Lager	248.-
DKS	1000003321*	3/2"-Drehknopfventil-Set	PVD gold	ab Lager	248.-
ZK	1000003345**	Zugknopf PVD- beschichtet	PVD gold	ab Lager	142.-
DK	1000003349**	Drehknopf PVD-beschichtet	PVD gold	ab Lager	156.-

\* Art. 1000003318 + 1000003321  
nur das Ventil ist PVD beschichtet. Zug- oder Drehknopf sind Chromstahl gebürstet.

\*\* Art. 1000003345 + 1000003349  
müssen separat bestellt werden, wenn ein farbiger Knopf gewünscht wird.



MORATH DESIGN

**Bereich** Edelstahl-Becken PVD

**Modell** MAGICO R15

# MAGICO

R15 / PVD KUPFER

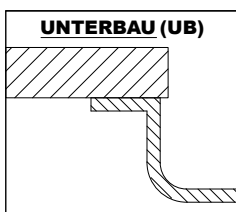
In vier unterschiedlichen Farben erhältlich, erfüllt MAGICO R15 individuelle Gestaltungswünsche und wird höchsten Designansprüchen gerecht. Im hier angewandten PVD- Verfahren erhalten unsere MAGICO Becken ihre besondere Veredelung, ihren exzellenten Farbglanz sowie ihre angenehme Haptik.

Die vertikalen sowie horizontalen Ecken werden mit einem 15-mm-Radius gefertigt.



<b>Werkstoff</b>	1.4301 (AISI 304)
<b>Materialstärke</b>	1 mm
<b>Radien</b>	15 mm vertikal und horizontal
<b>Finish</b>	kupferfarben, PDV beschichtet
<b>Überlauf</b>	rechteckig verdeckt
<b>Ablaufposition</b>	hinten Mitte
<b>Ventil</b>	3½", wahlweise Stopfen, Dreh- oder Zugknopf (siehe Zubehör am Ende des Ordners)

## EINBAUVARIANTEN





MORATH DESIGN

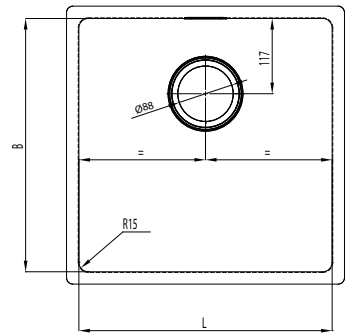
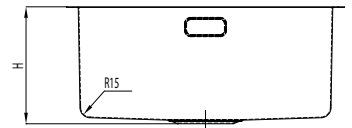
**Bereich** Edelstahl-Becken PVD

**Modell** MAGICO R15

# MAGICO

R15 / PVD KUPFER

Typ	Artikelnummer	Dimension/Modell L x B x H (mm)	Finish	Verfügbarkeit	Preis CHF exkl. MwSt.
MAG18	1000003311	180 x 400 x 140	PVD kupfer	auf Anfrage	1223.-
MAG34	1000003312	340 x 400 x 185	PVD kupfer	auf Anfrage	1342.-
MAG40	1000003313	400 x 400 x 185	PVD kupfer	auf Anfrage	1402.-
MAG45	1000003314	450 x 400 x 185	PVD kupfer	auf Anfrage	1457.-
MAG50	1000003286	500 x 400 x 200	PVD kupfer	ab Lager	1524.-
MAG71	1000003315	710 x 400 x 200	PVD kupfer	auf Anfrage	1887.-



## PASSENDEN ZUBEHÖR (DETAILS AM ENDE DES ORDNERS)

Typ	Artikelnummer	Dimension/Modell	Finish	Verfügbarkeit	Preis CHF exkl. MwSt.
STS	1000002185	3½"-Stopfventil-Set	PVD kupfer	ab Lager	210.-
ZKS	1000003320*	3½"-Zugknopfventil-Set	PVD kupfer	ab Lager	248.-
DKS	1000003323*	3½"-Drehknopfventil-Set	PVD kupfer	ab Lager	248.-
ZK	1000003347**	Zugknopf PVD-beschichtet	PVD kupfer	ab Lager	142.-
DK	1000003351**	Drehknopf PVD-beschichtet	PVD kupfer	ab Lager	156.-

\* Art. 1000003320 + 1000003323

nur das Ventil ist PVD beschichtet. Zug- oder Drehknopf sind Chromstahl gebürstet.

\*\* Art. 1000003347 + 1000003351

müssen separat bestellt werden, wenn ein farbiger Knopf gewünscht wird.