



MORATH DESIGN

**Bereich** Messing-Becken

**Modell** OTTONE R15

# OTTONE

R15

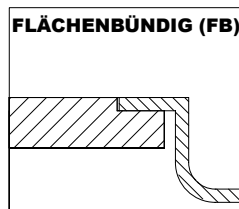
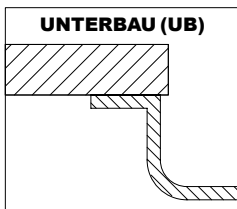
Die hochwertige Qualität, die Langlebigkeit und die einzigartige Optik sind die besonderen Eigenschaften von OTTONE - unserem Becken aus Messing.

Die extra klein gehaltenen Eckradien von 15 mm sind gut zu reinigen. Ab einer Breite von 500 mm bietet dieses Becken Platz für ein Standardbackblech.



<b>Werkstoff</b>	Messing (CuZn)
<b>Materialstärke</b>	1.5 mm
<b>Radien</b>	15 mm vertikal und horizontal
<b>Finish</b>	Handwirbelfinish und brüniert
<b>Überlauf</b>	rechteckig verdeckt
<b>Ablaufposition</b>	hinten Mitte
<b>Ventil</b>	3½", wahlweise Stopfen, Dreh- oder Zugknopf

## EINBAUVARIANTEN





MORATH DESIGN

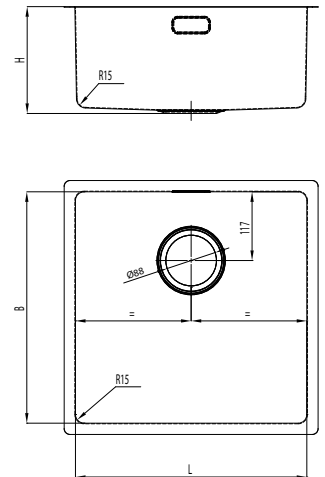
Bereich Messing-Becken

Modell OTTONE R15

# OTTONE

R15

Typ	Artikelnummer	Dimension/Modell L x B x H (mm)	Finish	Verfügbarkeit	Preis CHF exkl. MwSt.
OTT18	1000003470	180 x 400 x 140	Handwirbelfinish	auf Anfrage	auf Anfrage
OTT34	1000003471	340 x 400 x 185	Handwirbelfinish	auf Anfrage	auf Anfrage
OTT40	1000003589	400 x 400 x 185	Handwirbelfinish	auf Anfrage	auf Anfrage
OTT45	1000003472	450 x 400 x 185	Handwirbelfinish	auf Anfrage	auf Anfrage
OTT50	1000003473	500 x 400 x 185	Handwirbelfinish	auf Anfrage	auf Anfrage



Andere Dimensionen bieten wir Ihnen gerne auf Anfrage an.

## PASSENDE VENTILE (DETAILS AM ENDE DER RUBRIK)

Typ	Artikelnummer	Dimension/Modell	Finish	Verfügbarkeit	Preis CHF exkl. MwSt.
STS	1000002174	3½"-Stopfventil-Set	PVD bronze	ab Lager	210.-
ZKS	1000003319*	3½"-Zugknopfventil-Set	PVD bronze	ab Lager	248.-
DKS	1000003322*	3½"-Drehknopfventil-Set	PVD bronze	ab Lager	248.-
ZK	1000003346**	Zugknopf PVD-beschichtet	PVD bronze	ab Lager	142.-
DK	1000003350**	Drehknopf PVD-beschichtet	PVD bronze	ab Lager	156.-

\* Art. 1000003319 + 1000003322  
nur das Ventil ist PVD beschichtet. Zug- oder Drehknopf ist Chromstahl gebürstet.

\*\* Art. 1000003346 + 1000003350  
müssen separat bestellt werden, wenn ein farbiger Knopf gewünscht wird.