



MORATH DESIGN

ARMATUREN

MORATH MAGICO TWINPLUS



MORATH MAGICO
TWINPLUS ANTHRAZIT



MORATH MAGICO
TWINPLUS GOLD



MORATH MAGICO
TWINPLUS KUPFER



MORATH MAGICO
TWINPLUS SCHWARZ MATT



MORATH MAGICO
TWINPLUS ANTHRAZIT



MORATH MAGICO
TWINPLUS GOLD



MORATH MAGICO
TWINPLUS KUPFER



MORATH MAGICO
TWINPLUS SCHWARZ MATT

DORNBRACHT ARMATUREN



TARA
22 815 892



SYNC PULL-DOWN
33 875 895



TARA ULTRA
33 870 875



TARA ULTRA PROFI
33 860 875



MORATH DESIGN

ARMATUREN

LAUFEN ARMATUREN



TWINPLUS
HF905431 EDELSTAHL



TWINPLUS
HF905432 EDELSTAHL



TWINPLUS
HF905436 EDELSTAHL



TWINPLUS
HF905437 EDELSTAHL



TWINPLUS
HF905441 EDELSTAHL



TWINPLUS SLIM
HF505446 EDELSTAHL



TWINPLUS SLIM
HF505446 TITANSCHWARZ



TWIN STRUKTUR
HF989683 EDELSTAHL



TWIN
HF989693 EDELSTAHL



SEMIPRO
HF 9086397 SCHWARZ

VOLA ARMATUREN



ARMATUR
KV1/250

SEIFENSPENDER



SEIFENSPENDER
EDELSTAHL, PVD



MORATH DESIGN

Bereich	ARMATUREN
Modell	MORATH MAGICO TWINPLUS

MAGICO

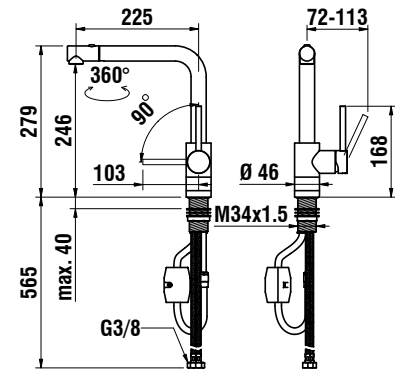
LAUFEN TWINPLUS PVD anthrazit

Kaum eine Küchenarmatur-Kollektion ist so vielfältig wie TWINPLUS. Die Armaturen sind in unterschiedlichen Formensprachen und Ausführungen erhältlich, integrieren eine nutzerfreundliche Technik und passen in Küchen, in denen Wert auf Qualität und puristisches Design gelegt wird.

Die stilvolle PVD-anthrazit-Oberfläche besticht durch ihre moderne Eleganz und harmoniert perfekt mit zeitgemässen Küchenkonzepten.



Werkstoff	Edelstahl
Finish	PVD anthrazit
Ausladung	225 mm
Auslauf	Schwenkauslauf 360°
Auslaufposition	Hoch
Sonstiges	Spültischmischer L-Version Funktion Eco+ Durchflussmenge 8.0 l/min bei 3 bar Wasser- und energiesparend Temperatur- & Mengenlimitierung
Modellnummer	HF905436
Laufen	



Artikelnummer	Dimension/Modell	Werkstoff/ Finish	Verfügbarkeit	Preis CHF exkl. MwSt.
1000004308	Armatur Twinplus HF905436	PVD anthrazit	auf Lager	1579.-



MORATH DESIGN

Bereich	ARMATUREN
Modell	MORATH MAGICO TWINPLUS

MAGICO

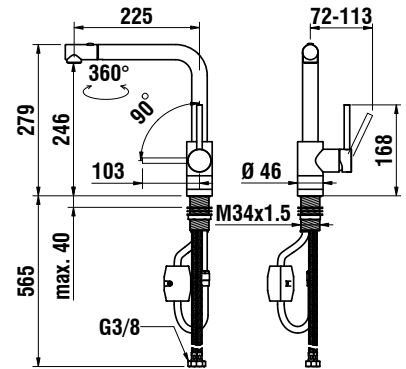
LAUFEN TWINPLUS PVD gold

Kaum eine Küchenarmatur-Kollektion ist so vielfältig wie TWINPLUS. Die Armaturen sind in unterschiedlichen Formensprachen und Ausführungen erhältlich, integrieren eine nutzerfreundliche Technik und passen in Küchen, in denen Wert auf Qualität und puristisches Design gelegt wird.

Die edle PVD-gold-Oberfläche verleiht der Armatur eine luxuriöse Note und setzt stilvolle Akzente.



Werkstoff	Edelstahl
Finish	PVD gold
Ausladung	225 mm
Auslauf	Schwenkauslauf 360°
Auslaufposition	Hoch
Sonstiges	Spültischmischer L-Version Funktion Eco+ Durchflussmenge 8.0 l/min bei 3 bar Wasser- und energiesparend Temperatur- & Mengenlimitierung
Modellnummer	HF905436
Laufen	



Artikelnummer	Dimension/Modell	Werkstoff/ Finish	Verfügbarkeit	Preis CHF exkl. MwSt.
1000004282	Armatur Twinplus HF905436	PVD gold	auf Lager	1579.-



MORATH DESIGN

Bereich	ARMATUREN
Modell	MORATH MAGICO TWINPLUS

MAGICO

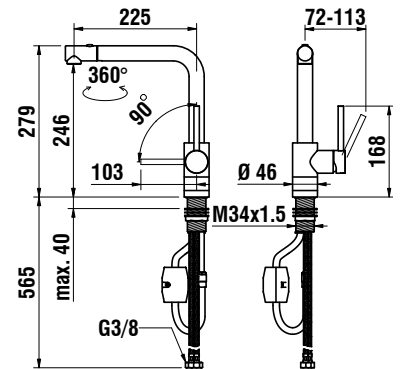
LAUFEN TWINPLUS PVD kupfer

Kaum eine Küchenarmatur-Kollektion ist so vielfältig wie TWINPLUS. Die Armaturen sind in unterschiedlichen Formensprachen und Ausführungen erhältlich, integrieren eine nutzerfreundliche Technik und passen in Küchen, in denen Wert auf Qualität und puristisches Design gelegt wird.

Die elegante PVD-kupfer-Oberfläche sorgt für eine warme, edle Ausstrahlung und unterstreicht modernes Küchendesign.



Werkstoff	Edelstahl
Finish	PVD kupfer
Ausladung	225 mm
Auslauf	Schwenkauslauf 360°
Auslaufposition	Hoch
Sonstiges	Spültischmischer L-Version Funktion Eco+ Durchflussmenge 8.0 l/min bei 3 bar Wasser- und energiesparend Temperatur- & Mengenlimitierung
Modellnummer	HF905436
Laufen	



Artikelnummer	Dimension/Modell	Werkstoff/ Finish	Verfügbarkeit	Preis CHF exkl. MwSt.
1000004307	Armatur Twinplus HF905436	PVD kupfer	auf Lager	1579.-



MORATH DESIGN

Bereich	ARMATUREN
Modell	MORATH MAGICO TWINPLUS

MAGICO

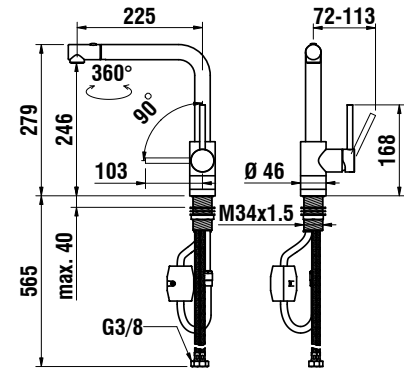
LAUFEN TWINPLUS PVD schwarz matt

Kaum eine Küchenarmatur-Kollektion ist so vielfältig wie TWINPLUS. Die Armaturen sind in unterschiedlichen Formensprachen und Ausführungen erhältlich, integrieren eine nutzerfreundliche Technik und passen in Küchen, in denen Wert auf Qualität und puristisches Design gelegt wird.

Die markante PVD-schwarz matt-Oberfläche verleiht der Armatur eine ausdrucksstarke Optik und setzt stilvolle, kontrastreiche Akzente.



Werkstoff	Edelstahl
Finish	PVD schwarz matt
Ausladung	225 mm
Auslauf	Schwenkauslauf 360°
Auslaufposition	Hoch
Sonstiges	Spültischmischer L-Version Funktion Eco+ Durchflussmenge 8.0 l/min bei 3 bar Wasser- und energiesparend Temperatur- & Mengenlimitierung
Modellnummer	HF905436
Laufen	



Artikelnummer	Dimension/Modell	Werkstoff/ Finish	Verfügbarkeit	Preis CHF exkl. MwSt.
1000004283	Armatur Twinplus HF905436	PVD schwarz matt	auf Lager	1734.-



MORATH DESIGN

Bereich	ARMATUREN
Modell	MORATH MAGICO TWINPLUS

MAGICO

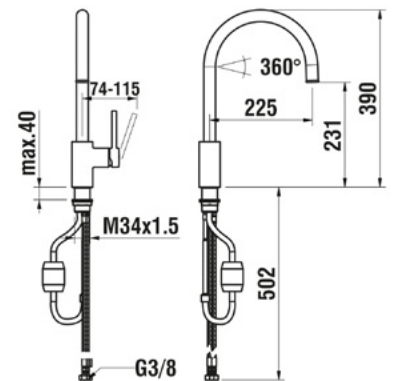
LAUFEN TWINPLUS PVD anthrazit

Kaum eine Küchenarmatur-Kollektion ist so vielfältig wie TWINPLUS. Die Armaturen sind in unterschiedlichen Formensprachen und Ausführungen erhältlich, integrieren eine nutzerfreundliche Technik und passen in Küchen, in denen Wert auf Qualität und puristisches Design gelegt wird.

Die stilvolle PVD-anthrazit-Oberfläche besticht durch ihre moderne Eleganz und harmoniert perfekt mit zeitgemässen Küchenkonzepten.



Werkstoff	Edelstahl
Finish	PVD anthrazit
Ausladung	225 mm
Auslauf	Schwenkauslauf, Zugauslauf
Auslaufposition	Hoch
Sonstiges	Spültischmischer C-Version Funktion Eco+ Durchflussmenge 8.8 l/min bei 3 bar Wasser- und energiesparend Temperatur- & Mengenlimitierung
Modellnummer	HF905446
Laufen	



Artikelnummer	Dimension/Modell	Werkstoff/ Finish	Verfügbarkeit	Preis CHF exkl. MwSt.
1000003801	Armatur Twinplus HF905446	PVD anthrazit	auf Lager	1529.-



MORATH DESIGN

Bereich	ARMATUREN
Modell	MORATH MAGICO TWINPLUS

MAGICO

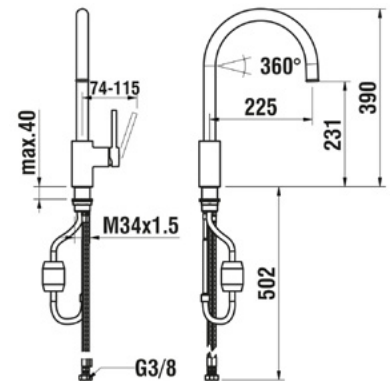
LAUFEN TWINPLUS PVD gold

Kaum eine Küchenarmatur-Kollektion ist so vielfältig wie TWINPLUS. Die Armaturen sind in unterschiedlichen Formensprachen und Ausführungen erhältlich, integrieren eine nutzerfreundliche Technik und passen in Küchen, in denen Wert auf Qualität und puristisches Design gelegt wird.

Die edle PVD-gold-Oberfläche verleiht der Armatur eine luxuriöse Note und setzt stilvolle Akzente.



Werkstoff	Edelstahl
Finish	PVD gold
Ausladung	225 mm
Auslauf	Schwenkauslauf, Zugauslauf
Auslaufposition	Hoch
Sonstiges	Spültischmischer C-Version Funktion Eco+ Durchflussmenge 8.8 l/min bei 3 bar Wasser- und energiesparend Temperatur- & Mengenlimitierung
Modellnummer	HF905446
Laufen	



Artikelnummer	Dimension/Modell	Werkstoff/ Finish	Verfügbarkeit	Preis CHF exkl. MwSt.
1000003802	Armatur Twinplus HF905446	PVD gold	auf Lager	1529.-



MORATH DESIGN

Bereich	ARMATUREN
Modell	MORATH MAGICO TWINPLUS

MAGICO

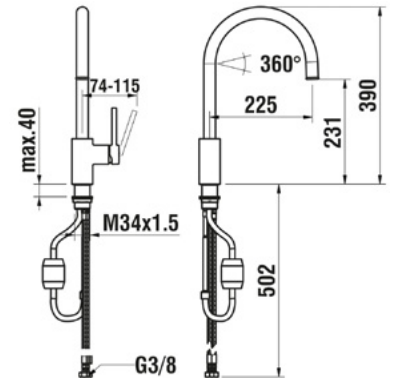
LAUFEN TWINPLUS PVD Kupfer

Kaum eine Küchenarmatur-Kollektion ist so vielfältig wie TWINPLUS. Die Armaturen sind in unterschiedlichen Formensprachen und Ausführungen erhältlich, integrieren eine nutzerfreundliche Technik und passen in Küchen, in denen Wert auf Qualität und puristisches Design gelegt wird.

Die elegante PVD-kupfer-Oberfläche sorgt für eine warme, edle Ausstrahlung und unterstreicht modernes Küchendesign.



Werkstoff	Edelstahl
Finish	PVD kupfer
Ausladung	225 mm
Auslauf	Schwenkauslauf, Zugauslauf
Auslaufposition	Hoch
Sonstiges	Spültischmischer C-Version Funktion Eco+ Durchflussmenge 8.8 l/min bei 3 bar Wasser- und energiesparend Temperatur- & Mengenlimitierung
Modellnummer	HF905446
Laufen	



Artikelnummer	Dimension/Modell	Werkstoff/ Finish	Verfügbarkeit	Preis CHF exkl. MwSt.
1000003803	Armatur Twinplus HF905446	PVD kupfer	auf Lager	1529.-



MORATH DESIGN

Bereich	ARMATUREN
Modell	MORATH MAGICO TWINPLUS

MAGICO

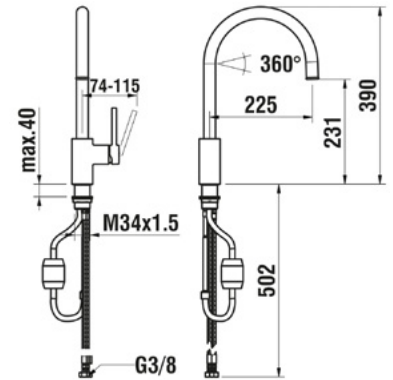
LAUFEN TWINPLUS PVD schwarz matt

Kaum eine Küchenarmatur-Kollektion ist so vielfältig wie TWINPLUS. Die Armaturen sind in unterschiedlichen Formensprachen und Ausführungen erhältlich, integrieren eine nutzerfreundliche Technik und passen in Küchen, in denen Wert auf Qualität und puristisches Design gelegt wird.

Die markante PVD-schwarz matt-Oberfläche verleiht der Armatur eine ausdrucksstarke Optik und setzt stilvolle, kontrastreiche Akzente.



Werkstoff	Edelstahl
Finish	PVD schwarz matt
Ausladung	225 mm
Auslauf	Schwenkauslauf, Zugauslauf
Auslaufposition	Hoch
Sonstiges	Spültischmischer C-Version Funktion Eco+ Durchflussmenge 8.8 l/min bei 3 bar Wasser- und energiesparend Temperatur- & Mengenlimitierung
Modellnummer	HF905446
Laufen	



Artikelnummer	Dimension/Modell	Werkstoff/ Finish	Verfügbarkeit	Preis CHF exkl. MwSt.
1000003804	Armatur Twinplus HF905446	PVD schwarz matt	auf Lager	1684.-



MORATH DESIGN

Bereich ARMATUREN
Modell DORNBRACHT TARA

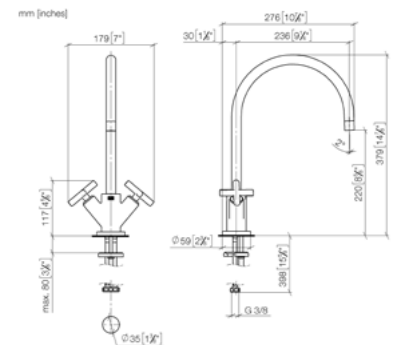
DORNBRACHT

TARA

TARA ist die zeitgemässe Interpretation einer Designikone - auch in der Küche. Ihre schlanke Form, die präzise Verarbeitung und die perfekte symmetrische Geometrie setzen Massstäbe in zeitloser Eleganz. Mit ihrer archetypischen Ästhetik fügt sich TARA nahtlos in jede Küche ein - egal ob freistehend auf einer Kücheninsel oder vor einer Rückwand.



Werkstoff	Messing vernickelt
Ausladung	235 mm
Auslauf	Schwenkauslauf 360°
Sonstiges	Einlochbatterie Luftangereicherter Strahl Durchflussmenge max. 7 l/min bei 3 bar bleifrei
Modellnummer Dornbracht	22 815 892-06



Artikelnummer	Dimension/Modell	Werkstoff/ Finish	Verfügbarkeit	Preis CHF exkl. MwSt.
1000003950	Einlochbatterie TARA	platin matt	auf Anfrage	1192.-



MORATH DESIGN

Bereich	ARMATUREN
Modell	DORNBRACHT SYNC PULL-DOWN

DORNBRACHT

SYNC Pull-down

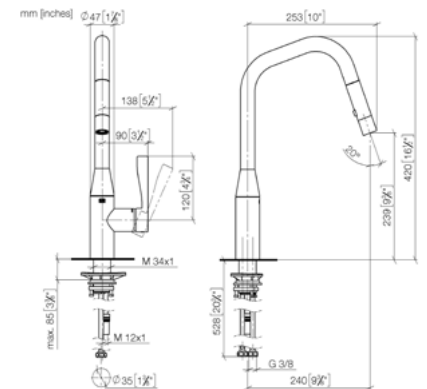
SYNC steht für Performance und Persönlichkeit und vereint eine dynamische Formensprache mit mehr Bewegungsfreiheit in der Küche.

Die Pull-Down-Armatur mit zusätzlicher Brausefunktion bietet neben hochwertiger Ästhetik auch erstklassige Funktionalität - bis ins letzte Detail:

Ein erweiterter Aktionsradius rund um das Becken und die flexible Umstellung von Laminar- auf Brausestrahl ermöglichen ein müheloses und komfortables Arbeiten in der Küche.



Werkstoff	Messing vernickelt
Ausladung	240 mm
Auslauf	Schwenkauslauf 360°
Sonstiges	Einhebelmischer Pull-down optionale Begrenzung, schwenkbar 110° Laminar- und Brausestrahl Metallbrauseschlauch 1800 mm Sprayface mit Antikalk-System Durchflussmenge max. 10.4 l/min bei 3 bar Eigensicher gegen Rückfließen
Modellnummer	33 875 895-06
Dornbracht	



Artikelnummer	Dimension/Modell	Werkstoff/ Finish	Verfügbarkeit	Preis CHF exkl. MwSt.
1000003951	Einhebelmischer SYNC Pull-down	platin matt	auf Anfrage	1640.-



MORATH DESIGN

Bereich	ARMATUREN
Modell	DORNBRACHT TARA ULTRA

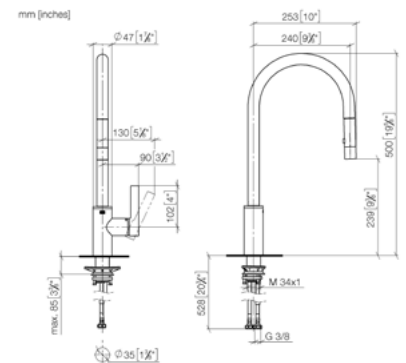
DORNBRACHT

TARA ULTRA

TARA ULTRA verbindet eine Designikone mit funktioneller Vielseitigkeit. Stilgebend und markant: ihr hoher Auslauf und der rechtwinklige, ergonomische Hebel.



Werkstoff	Messing vernickelt
Ausladung	240 mm
Auslauf	Schwenkauslauf 360°
Sonstiges	Einhebelmischer Pull-down mit Brausefunktion optionale Begrenzung, schwenkbar 110° Laminar- und Brausestrahl Metallbrauseschlauch 1800 mm Sprayface mit Antikalk-System Durchflussmenge max 10.4 l/min bei 3 bar Eigensicher gegen Rückfließen
Modellnummer	33 870 875-06
Dornbracht	



Artikelnummer	Dimension/Modell	Werkstoff/ Finish	Verfügbarkeit	Preis CHF exkl. MwSt.
1000003952	Einhebelmischer TARA ULTRA	platin matt	auf Anfrage	1508.-



MORATH DESIGN

Bereich	ARMATUREN
Hersteller	DORNBRACHT TARA ULTRA PROFI

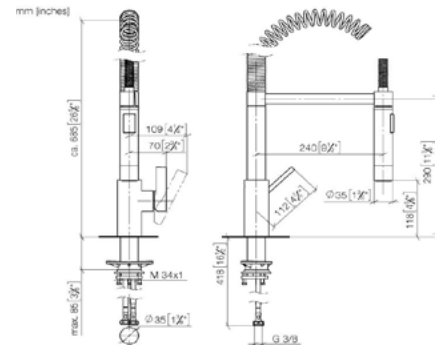
DORNBRACHT

TARA ULTRA PROFI

Der Einhebelmischer TARA ULTRA PROFI vereint Design, Komfort und Professionalität und bietet eine erhebliche Bewegungs- und Gestaltungsfreiheit. Mit seiner integrierten Brause bietet der schwenkbare Auslauf die Wahl zwischen Laminar- und Brausestrahl.



Werkstoff	Messing
Ausladung	240 mm
Auslauf	Schwenkauslauf 360°
Sonstiges	Einhebelmischer Profi Luftangereicherter Strahl und Brausestrahl Sprayface mit Antikalk-System Durchflussmenge max. 8.0 l/min bei 3 bar Eigensicher gegen Rückfließen
Modellnummer Dornbracht	33 860 875-06



Artikelnummer	Dimension/Modell	Werkstoff/ Finish	Verfügbarkeit	Preis CHF exkl. MwSt.
1000003953	Einhebelmischer TARA ULTRA PROFI	platin matt	auf Anfrage	2472.-



MORATH DESIGN

Bereich ARMATUREN
Modell LAUFEN TWINPLUS

LAUFEN

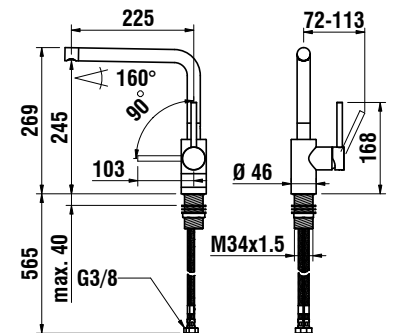
TWINPLUS HF905431

Kaum eine Küchenarmatur-Kollektion ist so vielfältig wie TWINPLUS. Die Armaturen sind in unterschiedlichen Formensprachen und Ausführungen erhältlich, integrieren eine nutzerfreundliche Technik und passen in Küchen, in denen Wert auf Qualität und puristisches Design gelegt wird.

Das hochwertige Edelstahl verleiht der Armatur eine zeitlose Eleganz und setzt edle Akzente in jeder Küche.



Werkstoff	Edelstahl
Ausladung	225 mm
Auslauf	Schwenkauslauf 160°
Auslaufposition	Hoch
Sonstiges	Spültischmischer L-Version Funktion Eco+ Durchflussmenge 7.2 l/min bei 3 bar Wasser- und energiesparend Temperatur- & Mengenlimitierung
Modellnummer	HF 9 05431 441 000
Laufen	



Artikelnummer	Dimension/Modell	Werkstoff/ Finish	Verfügbarkeit	Preis CHF exkl. MwSt.
1000003580	Armatur Twinplus HF905431	Edelstahl	auf Anfrage	657.-



MORATH DESIGN

Bereich ARMATUREN
Modell LAUFEN TWINPLUS

LAUFEN

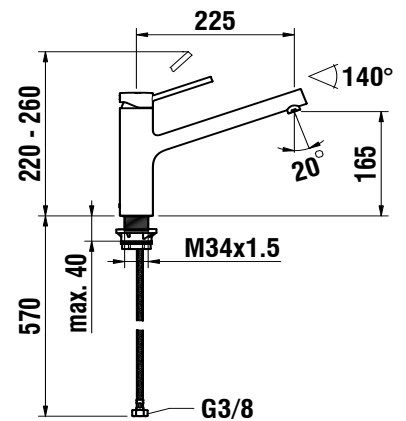
TWINPLUS HF905432

Kaum eine Küchenarmatur-Kollektion ist so vielfältig wie TWINPLUS. Die Armaturen sind in unterschiedlichen Formensprachen und Ausführungen erhältlich, integrieren eine nutzerfreundliche Technik und passen in Küchen, in denen Wert auf Qualität und puristisches Design gelegt wird.

Das hochwertige Edelstahl verleiht der Armatur eine zeitlose Eleganz und setzt edle Akzente in jeder Küche.



Werkstoff	Edelstahl
Ausladung	225 mm
Auslauf	Schwenkauslauf 140°
Auslaufposition	Mittig
Sonstiges	Spültischmischer Durchflussmenge 7.1 l/min bei 3 bar Wasser- und energiesparend Temperatur- und Mengenlimitierung
Modellnummer	HF 9 05432 441 000
Laufen	



Artikelnummer	Dimension/Modell	Werkstoff/ Finish	Verfügbarkeit	Preis CHF exkl. MwSt.
1000003576	Armatur Twinplus HF905432	Edelstahl	auf Anfrage	593.-



MORATH DESIGN

Bereich ARMATUREN
Modell LAUFEN TWINPLUS

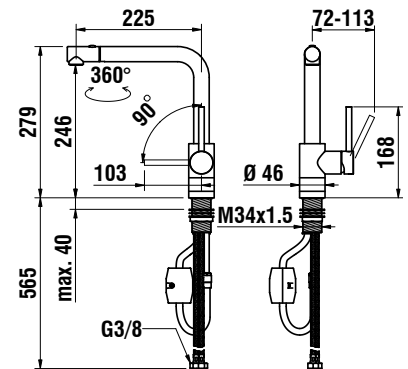
LAUFEN

TWINPLUS HF905436

Kaum eine Küchenarmatur-Kollektion ist so vielfältig wie TWINPLUS. Die Armaturen sind in unterschiedlichen Formensprachen und Ausführungen erhältlich, integrieren eine nutzerfreundliche Technik und passen in Küchen, in denen Wert auf Qualität und puristisches Design gelegt wird. Das hochwertige Edelstahl verleiht der Armatur eine zeitlose Eleganz und setzt edle Akzente in jeder Küche.



Werkstoff	Edelstahl
Ausladung	225 mm
Auslauf	Schwenkauslauf 360°
Auslaufposition	Hoch
Sonstiges	Spültischmischer L-Version Funktion Eco+ Durchflussmenge 8.0 l/min bei 3 bar Wasser- und energiesparend Temperatur- & Mengenlimitierung
Modellnummer	HF 9 05436 441 000
Laufen	



Artikelnummer	Dimension/Modell	Werkstoff/ Finish	Verfügbarkeit	Preis CHF exkl. MwSt.
1000003579	Armatur Twinplus HF905436	Edelstahl	auf Anfrage	786.-



MORATH DESIGN

Bereich ARMATUREN
Modell LAUFEN TWINPLUS

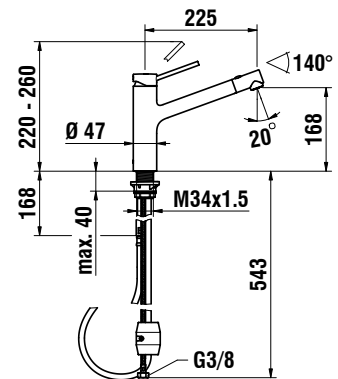
LAUFEN

TWINPLUS HF905437

Kaum eine Küchenarmatur-Kollektion ist so vielfältig wie TWINPLUS. Die Armaturen sind in unterschiedlichen Formensprachen und Ausführungen erhältlich, integrieren eine nutzerfreundliche Technik und passen in Küchen, in denen Wert auf Qualität und puristisches Design gelegt wird. Das hochwertige Edelstahl verleiht der Armatur eine zeitlose Eleganz und setzt edle Akzente in jeder Küche.



Werkstoff	Edelstahl
Ausladung	225 mm
Auslauf	Schwenkauslauf 140°
Auslaufposition	Mittig
Sonstiges	Spültischmischer Durchflussmenge 7.6 l/min bei 3 bar Wasser- und energiesparend Temperatur- & Mengenlimitierung
Modellnummer	HF 9 05437 441 000
Laufen	



Artikelnummer	Dimension/Modell	Werkstoff/ Finish	Verfügbarkeit	Preis CHF exkl. MwSt.
1000003575	Armatur Twinplus HF905437	Edelstahl	auf Anfrage	682.-



MORATH DESIGN

Bereich ARMATUREN
Modell LAUFEN TWINPLUS

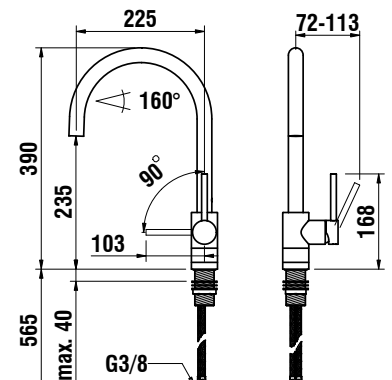
LAUFEN

TWINPLUS HF905441

Kaum eine Küchenarmatur-Kollektion ist so vielfältig wie TWINPLUS. Die Armaturen sind in unterschiedlichen Formensprachen und Ausführungen erhältlich, integrieren eine nutzerfreundliche Technik und passen in Küchen, in denen Wert auf Qualität und puristisches Design gelegt wird. Das hochwertige Edelstahl verleiht der Armatur eine zeitlose Eleganz und setzt edle Akzente in jeder Küche.



Werkstoff	Edelstahl
Ausladung	225 mm
Auslauf	Schwenkauslauf 160°
Auslaufposition	Hoch
Sonstiges	Spültischmischer C-Version Funktion Eco+ Durchflussmenge 9.8 l/min bei 3 bar Wasser- und energiesparend Temperatur- & Mengenlimitierung
Modellnummer	HF 9 05441 441 000
Laufen	



Artikelnummer	Dimension/Modell	Werkstoff/ Finish	Verfügbarkeit	Preis CHF exkl. MwSt.
1000003578	Armatur Twinplus HF905441	Edelstahl	auf Anfrage	722.-



MORATH DESIGN

Bereich	ARMATUREN
Modell	LAUFEN TWINPLUS SLIM

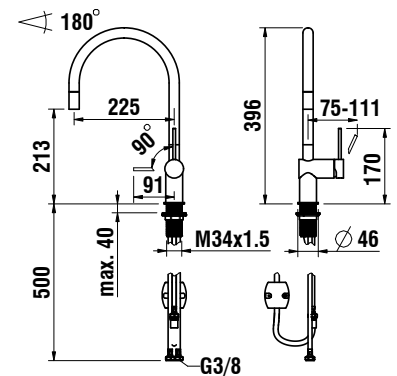
LAUFEN

TWINPLUS SLIM HF505446

Die TWINPLUS Slim Küchenarmatur ist die Weiterentwicklung der bewährten TWINPLUS-Serie. Mit verbesserter Technik und einem noch schlankeren, stromlinienförmigen Design setzt sie elegante Akzente in modernen Küchen. Diese Armatur verbindet Funktionalität mit Ästhetik und bietet dank hochwertiger Materialien und benutzerfreundlicher Technologie hohen Komfort und Langlebigkeit.



Werkstoff	Edelstahl
Ausladung	225 mm
Auslauf	Schwenkauslauf, Zugauslauf
Auslaufposition	Hoch
Sonstiges	Spültischmischer C-Version Funktion Eco+ Durchflussmenge 7.7 l/min bei 3 bar Wasser- und energiesparend Temperatur- & Mengenlimitierung
Modellnummer	HF 5 05446 441 000
Laufen	



Artikelnummer	Dimension/Modell	Werkstoff/ Finish	Verfügbarkeit	Preis CHF exkl. MwSt.
1000004305	Armatur Twinplus Slim HF505446	Edelstahl	auf Anfrage	400.-



MORATH DESIGN

Bereich	ARMATUREN
Modell	LAUFEN TWINPLUS SLIM

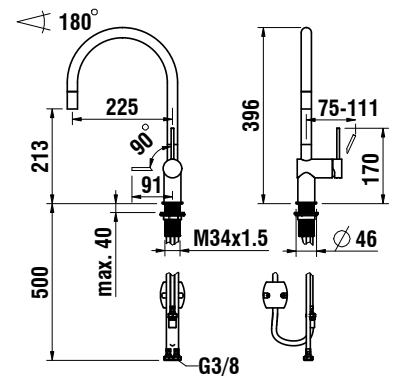
LAUFEN

TWINPLUS SLIM HF505446

Die TWINPLUS Slim Küchenarmatur ist die Weiterentwicklung der bewährten TWINPLUS-Serie. Mit verbesserter Technik und einem noch schlankeren, stromlinienförmigen Design setzt sie elegante Akzente in modernen Küchen. Diese Armatur verbindet Funktionalität mit Ästhetik und bietet dank hochwertiger Materialien und benutzerfreundlicher Technologie hohen Komfort und Langlebigkeit.



Werkstoff	Edelstahl
Finish	PVD titanschwarz gebürstet
Ausladung	225 mm
Auslauf	Schwenkauslauf, Zugauslauf
Auslaufposition	Hoch
Sonstiges	Spültischmischer C-Version Funktion Eco+ Durchflussmenge 7.7 l/min bei 3 bar Wasser- und energiesparend Temperatur- & Mengenlimitierung
Modellnummer	HF 5 05446 448 000
Laufen	



Artikelnummer	Dimension/Modell	Werkstoff/ Finish	Verfügbarkeit	Preis CHF exkl. MwSt.
1000004306	Armatur Twinplus Slim HF505446	PVD titanschwarz gebürstet	auf Anfrage	480.-



MORATH DESIGN

Bereich ARMATUREN

Modell LAUFEN TWIN

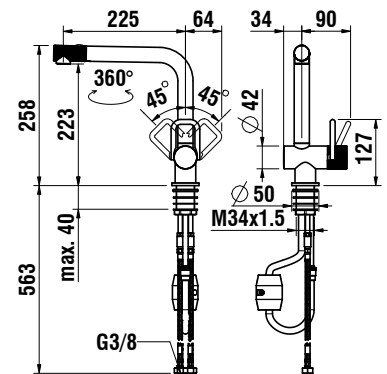
LAUFEN

TWIN STRUKTUR HF989683

Diese Küchenarmatur aus der Serie TWIN überzeugt mit ihrer strukturierten Oberfläche, einer eleganten L-Form und einem hohen, schwenkbaren Auslauf. Sie vereint modernes Design mit praktischer Funktionalität und passt perfekt in stilbewusste Küchen. Dank hochwertiger Materialien und nutzerfreundlicher Technik bietet sie Komfort und Langlebigkeit im Alltag.



Werkstoff	Edelstahl
Ausladung	225 mm
Auslauf	Schwenkauslauf 360°
Auslaufposition	Hoch
Sonstiges	Spültischmischer L-Version mit Struktur "Diamonds" Durchflussmenge 8 l/min bei 3 bar Wasser- und energiesparend Temperatur- & Mengenlimitierung
Modellnummer	HF 9 89683 A41 001
Laufen	



Artikelnummer	Dimension/Modell	Werkstoff/ Finish	Verfügbarkeit	Preis CHF exkl. MwSt.
1000004290	Armatur Twin HF989683	Edelstahl	auf Anfrage	971.-



MORATH DESIGN

Bereich ARMATUREN

Modell LAUFEN TWIN

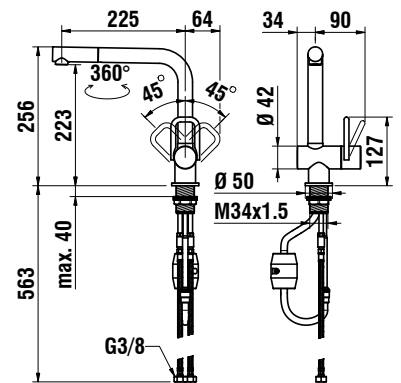
LAUFEN

TWIN HF989693

Diese Küchenarmatur aus der Serie TWIN überzeugt mit ihrer glatten Oberfläche, einer eleganten L-Form und einem hohen, schwenkbaren Auslauf. Sie vereint modernes Design mit praktischer Funktionalität und passt perfekt in stilbewusste Küchen. Dank hochwertiger Materialien und nutzerfreundlicher Technik bietet sie Komfort und Langlebigkeit im Alltag.



Werkstoff	Edelstahl
Ausladung	225 mm
Auslauf	Schwenkauslauf, Zugauslauf
Auslaufposition	Hoch
Sonstiges	Spültischmischer L-Version Durchflussmenge 8.7 l/min bei 3 bar Wasser- und energiesparend Temperatur- & Mengenlimitierung
Modellnummer	HF 9 89693 441 001
Laufen	



Artikelnummer	Dimension/Modell	Werkstoff/ Finish	Verfügbarkeit	Preis CHF exkl. MwSt.
100004289	Armatur TWIN HF989693	Edelstahl	auf Anfrage	858.-



MORATH DESIGN

Bereich ARMATUREN
Modell LAUFEN SEMIPRO

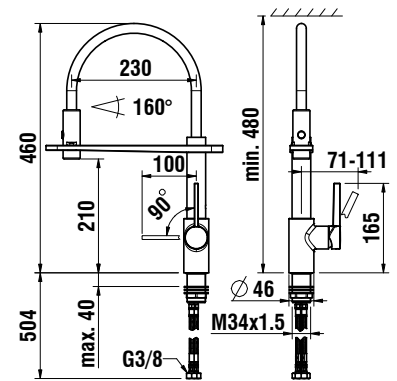
LAUFEN

SEMIPRO HF908639

Die Küchenarmatur SEMIPRO in PVD titanswarz matt von LAUFEN vereint elegantes Design mit höchster Funktionalität. Ihr hoher, schwenkbarer Auslauf bietet maximalen Komfort und Flexibilität im Küchenalltag. Mit ihrer hochwertigen Verarbeitung und der edlen Oberfläche in PVD titanswarz setzt sie stilvolle Akzente in jeder modernen Küche.



Werkstoff	Messing und Silikon
Finish	PVD titanswarz
Ausladung	230 mm
Auslauf	Schwenkauslauf 160°
Auslaufposition	Hoch
Sonstiges	Spültischmischer C-Version Funktion Eco+ Durchflussmenge 8.3 l/min bei 3 bar Wasser- und energiesparend Temperatur- & Mengenlimitierung
Modellnummer	HF 9 08639 718 000
Laufen	



Artikelnummer	Dimension/Modell	Werkstoff/ Finish	Verfügbarkeit	Preis CHF exkl. MwSt.
1000004291	Armatur Semipro HF908639	PVD titanswarz gebürstet	auf Anfrage	1020.-

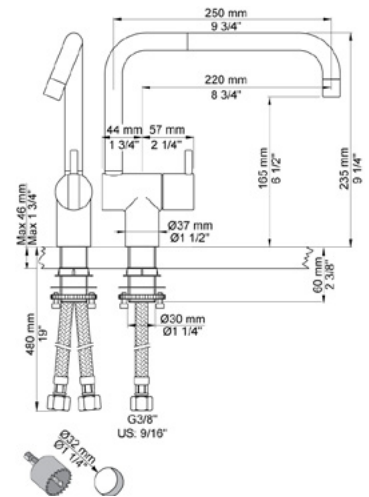


MORATH DESIGN

VOLA

KV1/250

VOLA KV1 - Der Designklassiker trägt die Handschrift des bekannten Architekten und Designers Arne Jacobsen. Ausgezeichnetes Design in Verbindung mit erstklassiger Funktionalität. VOLA steht für eine perfekte skandinavische Handwerkskunst aus hochwertigsten Materialien.



Werkstoff	Edelstahl / Messing
Ausladung	250 mm
Auslauf	Doppelschwenkauslauf
Sonstiges	Eingriffsmischer mit Doppelschwenkauslauf in waagerechter und senkrechter Achse schwenkbar Höhe 235 mm ohne Ablaufgarnitur Edelstahlmantel-Anschlusschläuche 3/8" Durchflussmenge 9.0 l/min bei 3 bar
Modellnummer	KV1/250
VOLA	

Artikelnummer	Dimension/Modell	Finish	Verfügbarkeit	Preis CHF exkl. MwSt.
1000002487	Eingriffsmischer KV1/250 Messing ORO	wirbelfinish	auf Anfrage	1640.-
1000002488	Eingriffsmischer KV1/250 Messing OTTONE	hell brüniert	auf Anfrage	1971.-
1000002489	Eingriffsmischer KV1/250 Messing OTTONE	mittel brüniert	auf Anfrage	1971.-
1000002490	Eingriffsmischer KV1/250 Edelstahl	Edelstahl	Auf Anfrage	1615.-



MORATH DESIGN

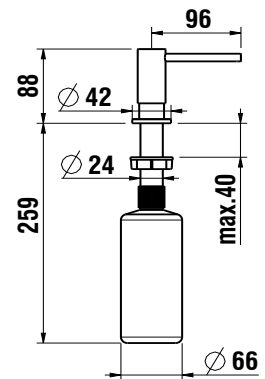
Bereich	ARMATUREN
Modell	LAUFEN SEIFENSPENDER

MAGICO

SEIFENSPENDER

Die fest eingebauten Seifenspender von Laufen sind nicht nur praktisch, sondern auch optisch ein absolutes Highlight. Sie lassen sich mit unserer PVD-Beschichtung farblich an Ihr Becken oder Ihre Abdeckung anpassen.

Werkstoff	Edelstahl
Varianten	Edelstahl PVD anthrazit PVD gold PVD kupfer PVD schwarz matt
Masse	Ausladung 96 mm Lochbohrung 25 mm für Plattenstärke bis max. 40 mm Nachfüllen von oben inkl. 480 ml Behälter Einbautiefe 259 mm
passend zu Becken	alle MORATH Becken
Modellnummer Laufen	HF 5 04702



Artikelnummer	Modell	Farbe	Verfügbarkeit	Preis CHF exkl. MwSt.
1000003831	Seifenspender Edelstahl	Edelstahl	ab Lager	297.-
1000003821	Seifenspender PVD	anthrazit	ab Lager	491.-
1000003820	Seifenspender PVD	gold	ab Lager	491.-
1000003822	Seifenspender PVD	kupfer	ab Lager	491.-
1000003823	Seifenspender PVD	schwarz matt	ab Lager	546.-

