



MORATH DESIGN

Bereich | Edelstahl-Becken

Modell | SERENO R12

SERENO

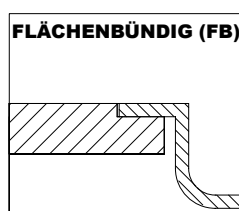
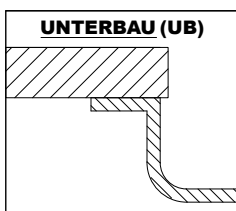
R12

Das handgefertigte Spülbecken MORATH SERENO R12 zeichnet sich durch das klassische Design und den engen 12-mm-Radius aus. Speziell bietet diese aussergewöhnliche Ausführung Platz für ein Standardbackblech und eignet sich für den Einbau in ein 600 mm breites Möbel.

Werkstoff	1.4301 (AISI 304)
Materialstärke	1 mm
Radien	12 mm vertikal und horizontal
Finish	gebürstet, weitere Finish auf Anfrage
Überlauf	rechteckig verdeckt
Ablaufposition	hinten Mitte
Ventil	3½", wahlweise Stopfen, Dreh- oder Zugknopf oder elektrischer Drucktaster



EINBAUVARIANTEN*





MORATH DESIGN

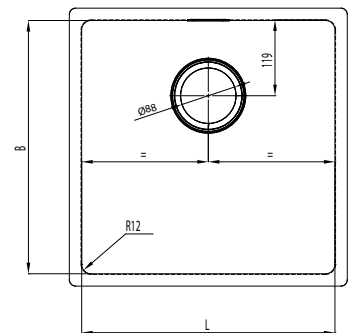
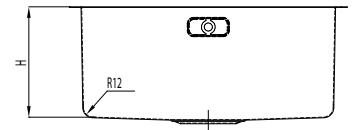
Bereich Edelstahl-Becken

Modell SERENO R12 UNTERBAU

SERENO UB

R12 UNTERBAU

Typ	Artikelnummer	Dimension/Modell L x B x H (mm)	Finish	Verfügbarkeit	Preis CHF exkl. MwSt.
SER55 UB	1000002001	550 x 400 x 200	gebürstet	ab Lager	896.-



PASSENDES ZUBEHÖR (DETAILS AM ENDE DER RUBRIK)

Typ	Artikelnummer	Dimension/Modell	Finish	Verfügbarkeit	Preis CHF exkl. MwSt.
STS	1000000900	3½"-Stopfenventil-Set	gebürstet	ab Lager	84.-
ZKS	1000000901	3½"-Zugknopfventil-Set	gebürstet	ab Lager	122.-
ZKC	1000002223	3½"-Zugknopfventil-Set	verchromt	ab Lager	118.-
DKS	1000000902	3½"-Drehknopfventil-Set	gebürstet	ab Lager	122.-
ELS	1000002138	3½"-Elektroventil-Set	gebürstet	ab Lager	568.-

* Becken des Typs SERENO R15 und SERENO R12 sind nicht zusammen in einer Abdeckung kombinierbar!



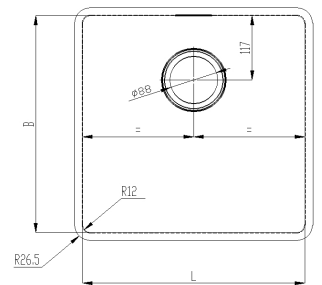
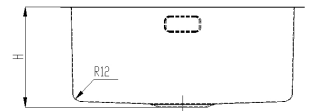
MORATH DESIGN

Bereich	Edelstahl-Becken
Modell	SERENO R12 FLÄCHENBÜNDIG

SERENO FB

R12 FLÄCHENBÜNDIG

Typ	Artikelnummer	Dimension/Modell L x B x H (mm)	Finish	Verfügbarkeit	Preis CHF exkl. MwSt.
SER55 FB	1000003592	550 x 400 x 200	gebürstet	ab Lager	896.-



PASSENDE VENTILE (DETAILS AM ENDE DER RUBRIK)

Typ	Artikelnummer	Dimension/Modell	Finish	Verfügbarkeit	Preis CHF exkl. MwSt.
STS	1000000900	3/2"-Stopfventil-Set	gebürstet	ab Lager	84.-
ZKS	1000000901	3/2"-Zugknopfventil-Set	gebürstet	ab Lager	122.-
ZKC	1000002223	3/2"-Zugknopfventil-Set	verchromt	ab Lager	118.-
DKS	1000000902	3/2"-Drehknopfventil-Set	gebürstet	ab Lager	122.-
ELS	1000002138	3/2"-Elektroventil-Set	gebürstet	ab Lager	568.-

* Becken des Typs SERENO R15 und SERENO R12 sind nicht zusammen in einer Abdeckung kombinierbar!