



MORATH DESIGN

Domaine Éviers en acier inoxydable PVD

Modèle MAGICO R15

MAGICO

R15 / PVD NOIR MAT

Disponible en quatre couleurs différentes, notre modèle MAGICO R15 répond aux souhaits individuels d'aménagement et satisfait aux exigences les plus élevées en matière de design. Le procédé PVD utilisé ici confère à nos éviers MAGICO leur finition particulière, le superbe éclat de leurs couleurs ainsi que leur toucher agréable.

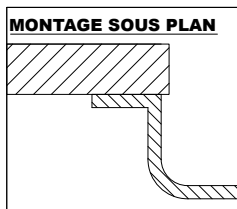
Les angles verticaux et horizontaux sont fabriqués avec un rayon de 15 mm.



Matériau	1.4301 (AISI 304)
Épaisseur du matériau	1 mm
Rayons	15 mm, vertical et horizontal
Finition	revêtement PVD noir mat
Trop-plein	rectangulaire, recouvert
Vidage	arrière central
Soupape	3½", au choix, soupape à bouchon, soupape rotative ou soupape à tirette



EXEMPLES DE MONTAGE





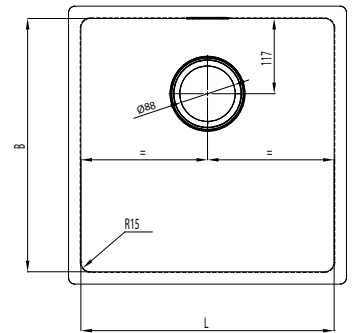
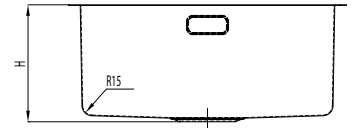
MORATH DESIGN

Domaine Éviers en acier inoxydable PVD
Modèle MAGICO R15

MAGICO

R15 / PVD NOIR MAT

Type	N°. d'article	Dimension/modèle L x l x H (mm)	Finition	Disponibilité	Prix Brut CHF
MAG18	1000003553	180 x 400 x 140	PVD noir mat	sur demande	1524.-
MAG34	1000003554	340 x 400 x 185	PVD noir mat	sur demande	1672.-
MAG40	1000003555	400 x 400 x 185	PVD noir mat	sur demande	1748.-
MAG45	1000003556	450 x 400 x 185	PVD noir mat	sur demande	1816.-
MAG50	1000003545	500 x 400 x 185	PVD noir mat	en stock	1900.-
MAG71	1000003700	710 x 400 x 200	PVD noir mat	sur demande	2960.-



SET SOUPAPES COMPATIBLES (DÉTAILS À LA FIN DE LA RUBRIQUE)

Typé	N°. d'article	Dimension/modèle	Finition	Disponibilité	Prix Brut CHF
STS	1000003515	Set-soupape à bouchon 3½"	PVD noir mat	en stock	220.-
ZKS	1000003516*	Set-soupape à tirette 3½"	PVD noir mat	en stock	258.-
DKS	1000003517*	Set-soupape à rotative 3½"	PVD noir mat	en stock	258.-
ZK	1000003518**	soupape à tirette revêtement PVD	PVD noir mat	en stock	142.-
DK	1000003519**	soupape à rotative revêtement PVD	PVD noir mat	en stock	156.-

* Art. 1000003516 + 1000003517
seulement la soupape a un revêtement PVD. Le bouton pour la soupape à tirette ou rotative est en acier chromé brossé.

** Art. 1000003518 + 1000003519
doivent être commandés séparément si un bouton de couleur est souhaité.



MORATH DESIGN

Domaine Éviers en acier inoxydable PVD

Modèle MAGICO R15

MAGICO

R15 / PVD ANTHRACITE

Disponible en quatre couleurs différentes, notre modèle MAGICO R15 répond aux souhaits individuels d'aménagement et satisfait aux exigences les plus élevées en matière de design. Le procédé PVD utilisé ici confère à nos éviers MAGICO leur finition particulière, le superbe éclat de leurs couleurs ainsi que leur toucher agréable.

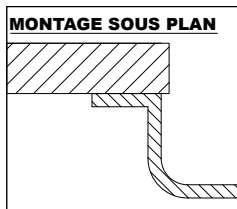
Les angles verticaux et horizontaux sont fabriqués avec un rayon de 15 mm.



Matériau	1.4301 (AISI 304)
Épaisseur du matériau	1 mm
Rayons	15 mm, vertical et horizontal
Finition	revêtement PVD anthracite
Trop-plein	rectangulaire, recouvert
Vidage	arrière central
Soupape	3½", au choix, soupape à bouchon, soupape rotative ou soupape à tirette



EXEMPLE DE MONTAGE





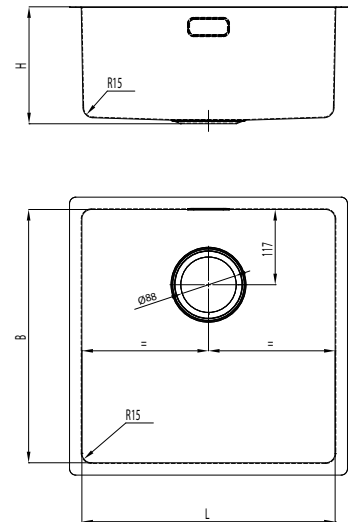
MORATH DESIGN

Domaine Éviers en acier inoxydable PVD
Modèle MAGICO R15

MAGICO

R15 / PVD ANTHRACITE

Type	N°. d'article	Dimension/modèle L x l x H (mm)	Finition	Disponibilité	Prix Brut CHF
MAG18	1000003302	180 x 400 x 140	PVD anthracite	sur demande	1223.-
MAG34	1000003303	340 x 400 x 185	PVD anthracite	sur demande	1342.-
MAG40	1000003194	400 x 400 x 185	PVD anthracite	sur demande	1402.-
MAG45	1000003304	450 x 400 x 185	PVD anthracite	sur demande	1457.-
MAG50	1000002002	500 x 400 x 185	PVD anthracite	en stock	1524.-
MAG71	1000003305	710 x 400 x 200	PVD anthracite	sur demande	1887.-



SET SOUPAPES COMPATIBLES (DÉTAILS À LA FIN DE LA RUBRIQUE)

Type	N°. d'article	Dimension/modèle	Finish	Disponibilité	Prix Brut CHF
STS	1000001972	Set-soupape à bouchon 3/2"	PVD anthracite	en stock	210.-
ZKS	1000003317*	Set-soupape à tirette 3/2"	PVD anthracite	en stock	248.-
DKS	1000002545*	Set-soupape rotative 3/2"	PVD anthracite	en stock	248.-
ZK	1000003344**	soupape à tirette revêtement PVD	PVD anthracite	en stock	142.-
DK	1000003348**	soupape à rotative revêtement PVD	PVD anthracite	en stock	156.-

* Art. 1000003317 + 1000002545
seulement la soupape a un revêtement PVD. Le bouton pour la soupape à tirette ou rotative est en acier chromé brossé.

** Art. 1000003344 + 1000003348
doivent être commandés séparément si un bouton de couleur est souhaité



MORATH DESIGN

Domaine Éviers en acier inoxydable PVD
Modèle MAGICO R15

MAGICO

R15 / PVD OR

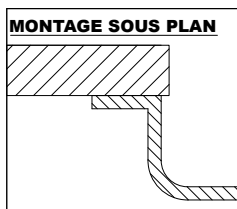
Disponible en quatre couleurs différentes, notre modèle MAGICO R15 répond aux souhaits individuels d'aménagement et satisfait aux exigences les plus élevées en matière de design. Le procédé PVD utilisé ici confère à nos éviers MAGICO leur finition particulière, le superbe éclat de leurs couleurs ainsi que leur toucher agréable.

Les angles verticaux et horizontaux sont fabriqués avec un rayon de 15 mm.



Matériau	1.4301 (AISI 304)
Épaisseur du matériau	1 mm
Rayons	15 mm, vertical et horizontal
Finition	revêtement PVD couleur or
Trop-plein	rectangulaire, recouvert
Vidage	arrière central
Soupape	3½", au choix, soupape à bouchon, soupape rotative ou soupape à tirette

EXEMPLE DE MONTAGE





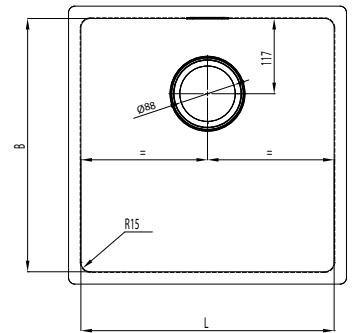
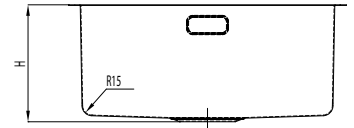
MORATH DESIGN

Domaine	Éviers en acier inoxydable PVD
Modèle	MAGICO R15

MAGICO

R15 / PVD OR

Type	N° d'article	Dimension/modèle L x l x H (mm)	Finition	Disponibilité	Prix Brut CHF
MAG18	1000003306	180 x 400 x 140	PVD or	sur demande	1223.-
MAG34	1000003307	340 x 400 x 185	PVD or	sur demande	1342.-
MAG40	1000003308	400 x 400 x 185	PVD or	sur demande	1402.-
MAG45	1000003309	450 x 400 x 185	PVD or	sur demande	1457.-
MAG50	1000003178	500 x 400 x 200	PVD or	en stock	1524.-
MAG71	1000003310	710 x 400 x 200	PVD or	sur demande	1887.-



SET SOUPAPES COMPATIBLES (DÉTAILS À LA FIN DE LA RUBRIQUE)

Type	N° d'article	Dimension/modèle	Finish	Disponibilité	Prix Brut CHF
STS	1000002173	Set-soupape à bouchon 3½"	PVD or	en stock	210.-
ZKS	1000003318*	Set-soupape à tirette 3½"	PVD or	en stock	248.-
DKS	1000003321*	Set-soupape rotative 3½"	PVD or	en stock	248.-
ZK	1000003345**	soupape à tirette revêtement PVD	PVD or	en stock	142.-
DK	1000003349**	soupape à rotative revêtement PVD	PVD or	en stock	156.-

* Art. 1000003318 + 1000003321
seulement la soupape a un revêtement PVD. Le bouton pour la soupape à tirette ou rotative est en acier chromé brossé.

** Art. 1000003345 + 1000003349
doivent être commandés séparément si un bouton de couleur est souhaité.



MORATH DESIGN

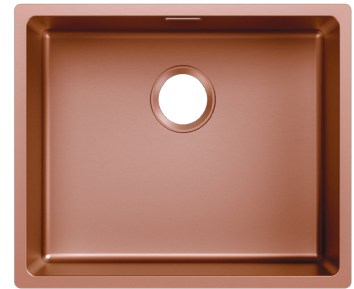
Domaine	Éviers en acier inoxydable PVD
Modèle	MAGICO R15

MAGICO

R15 / PVD CUIVRE

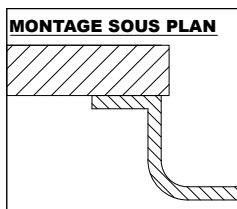
Disponible en quatre couleurs différentes, notre modèle MAGICO R15 répond aux souhaits individuels d'aménagement et satisfait aux exigences les plus élevées en matière de design. Le procédé PVD utilisé ici confère à nos éviers MAGICO leur finition particulière, le superbe éclat de leurs couleurs ainsi que leur toucher agréable.

Les angles verticaux et horizontaux sont fabriqués avec un rayon de 15 mm.



Matériau	1.4301 (AISI 304)
Épaisseur du matériau	1 mm
Rayons	15 mm, vertical et horizontal
Finition	revêtement PVD couleur cuivre
Trop-plein	rectangulaire, recouvert
Vidage	arrière central
Soupape	3½", au choix, soupape à bouchon, soupape rotative ou soupape à tirette

EXEMPLE DE MONTAGE





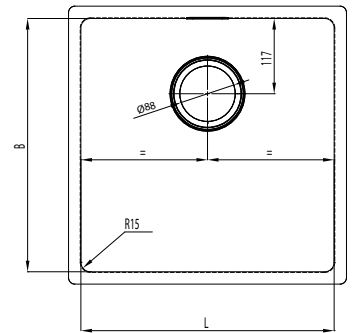
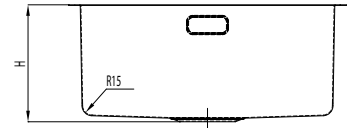
MORATH DESIGN

Domaine	Éviers en acier inoxydable PVD
Modèle	MAGICO R15

MAGICO

R15 / PVD CUIVRE

Type	N°. d'article	Dimension/modèle L x l x H (mm)	Finition	Disponibilité	Prix Brut CHF
MAG18	1000003311	180 x 400 x 140	PVD cuivre	sur demande	1223.-
MAG34	1000003312	340 x 400 x 185	PVD cuivre	sur demande	1342.-
MAG40	1000003313	400 x 400 x 185	PVD cuivre	sur demande	1402.-
MAG45	1000003314	450 x 400 x 185	PVD cuivre	sur demande	1457.-
MAG50	1000003286	500 x 400 x 200	PVD cuivre	en stock	1524.-
MAG71	1000003315	710 x 400 x 200	PVD cuivre	sur demande	1887.-



SET SOUPAPES COMPATIBLES (DÉTAILS À LA FIN DE LA RUBRIQUE)

Type	N°. d'article	Dimension/modèle	Finish	Disponibilité	Prix Brut CHF
STS	1000002185	Set-soupape à bouchon 3½"	PVD cuivre	en stock	210.-
ZKS	1000003320*	Set-soupape à tirette 3½"	PVD cuivre	en stock	248.-
DKS	1000003323*	Set-soupape rotative 3½"	PVD cuivre	en stock	248.-
ZK	1000003347**	soupape à tirette revêtement PVD	PVD cuivre	en stock	142.-
DK	1000003351**	soupape rotative revêtement PVD	PVD cuivre	en stock	156.-

* Art. 1000003320 + 1000003323
seulement la soupape a un revêtement PVD. Le bouton pour la soupape à tirette ou rotative est en acier chromé brossé.

** Art. 1000003347 + 1000003351
doivent être commandés séparément si un bouton de couleur est souhaité.