



MORATH DESIGN

**Domaine** Évier en laiton

**Modell** OTTONE R15

# OTTONE

R15

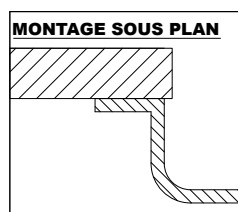
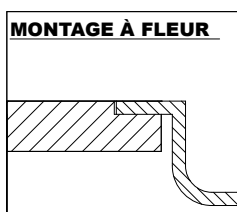
La qualité supérieure, la durabilité et son esthétique unique sont les caractéristiques particulières d'OTTONE, notre évier en laiton véritable, bruni.

Les rayons d'angle réduits de 15 mm sont faciles à entretenir. À partir d'une largeur de 500 mm, cet évier peut accueillir une plaque de four standard.



<b>Matériau</b>	Laiton (CuZn)
<b>Épaisseur du matériau</b>	1.5 mm
<b>Rayons</b>	15 mm, vertical et horizontal
<b>Finition</b>	brossage orbital manuel et brunissage
<b>Trop-plein</b>	rectangulaire, recouvert
<b>Vidage</b>	arrière central
<b>Soupape</b>	3½", au choix, soupape à bouchon, soupape rotative ou soupape à tirette

## EXEMPLES DE MONTAGE





MORATH DESIGN

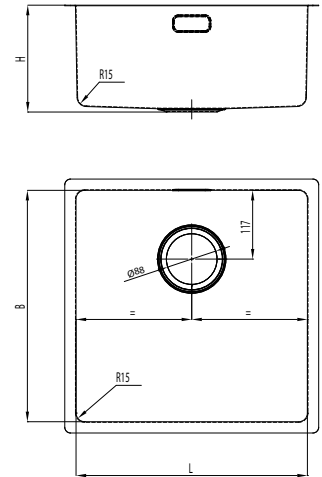
Domaine Évier en laiton

Modèle OTTONE R15

# OTTONE

R15

Type	N°. d'article	Dimension/modèle L x l x H (mm)	Finition	Disponibilité	Prix Brut CHF
OTT18	1000003470	180 x 400 x 140	orbitale manuel	sur demande	sur demande
OTT34	1000003471	340 x 400 x 185	orbitale manuel	sur demande	sur demande
OTT40	1000003589	400 x 400 x 185	orbitale manuel	sur demande	sur demande
OTT45	1000003472	450 x 400 x 185	orbitale manuel	sur demande	sur demande
OTT50	1000003473	500 x 400 x 185	orbitale manuel	sur demande	sur demande



D'autres dimensions sont disponibles sur demande.

## SET SOUPAPES COMPATIBLES (DÉTAILS À LA FIN DE LA RUBRIQUE)

Type	N°. d'article	Dimension/modèle	Finition	Disponibilité	Prix Brut CHF
STS	1000002174	Set-soupape à bouchon 3½"	PVD bronze	en stock	210.-
ZKS	1000003319*	Set-soupape à tirette 3½"	PVD bronze	en stock	248.-
DKS	1000003322*	Set-soupape rotative 3½"	PVD bronze	en stock	248.-
ZK	1000003346**	soupape à tirette revêtement PVD	PVD bronze	en stock	142.-
DK	1000003350**	soupape rotative revêtement PVD	PVD bronze	en stock	156.-

\* Art. 1000003319 + 1000003322  
seulement la soupape a un revêtement PVD. Le bouton pour la soupape à tirette ou rotative est en  
acier chromé brossé.

\*\* Art. 1000003346 + 1000003350  
doivent être commandés séparément si un bouton de couleur est souhaité.