



MORATH DESIGN

CONTENU

ÉVIERS DE CUISINE



MORATH SERENO R15
ACIER INOXYDABLE



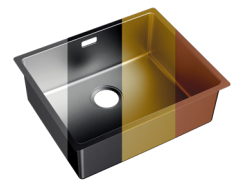
MORATH SERENO R12
ACIER INOXYDABLE



MORATH FINO
ACIER INOXYDABLE



MORATH QUADRO
ACIER INOXYDABLE



MORATH MAGICO
ACIER INOXYDABLE PVD



MORATH ORO
LAITON



MORATH OTTONE
LAITON



MORATH RAME
CUIVRE



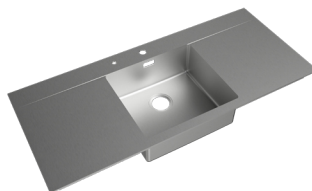
MORATH RAME ANTICO
CUIVRE



MORATH ELEGANTE
ACIER INOXYDABLE



MORATH LIBERTO
ACIER INOXYDABLE



MORATH DENTRO
ACIER INOXYDABLE

ÉVIERS INDUSTRIELS



MORATH LAVORO
ACIER INOXYDABLE



MORATH INDUSTRO
ACIER INOXYDABLE



ÉVIERS MORATH
SET SOUPAPE

SET SOUPAPE POUR ÉVIERS



MORATH DESIGN

Domaine Éviers en acier inoxydable

Modèle SERENO R15

SERENO

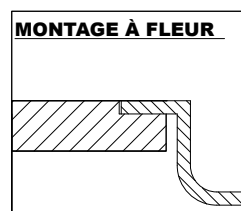
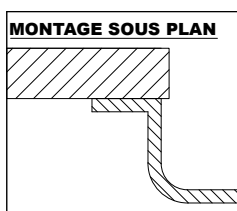
R15

L'évier en acier inoxydable MORATH SERENO R15 séduit par son design classique. Sa surface soigneusement brossée lui confère un look élégant, et ses rayons d'angles de 15 mm sont faciles à entretenir. A partir d'une largeur de 500 mm, cette vasque offre de la place pour une plaque de cuisson standard.



Matériau	1.4301 (AISI 304)
Épaisseur du matériau	1 mm
Rayons	15 mm, vertical et horizontal
Finition	satinée, autres finitions à la demande
Trop-plein	rectangulaire, recouvert
Vidage	arrière central
Soupape	3½", au choix, soupape à bouchon, soupape à tirette, rotative ou commandée électriquement

EXEMPLE DE MONTAGE*





MORATH DESIGN

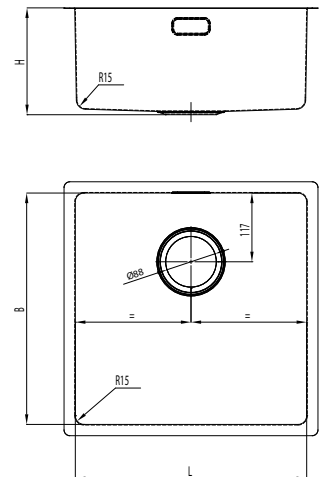
Domaine Éviers en acier inoxydable

Modèle SERENO R15
MONTAGE SOUS PLAN

SERENO UB

R15 POUR MONTAGE SOUS PLAN

Type	N°. d'article	Dimension/modèle L x l x H (mm)	Finition	Disponibilité	Prix Brut CHF
SER18 UB	1000001995	180 x 400 x 140	satinée	en stock	232.-
SER34 UB	1000001996	340 x 400 x 185	satinée	en stock	258.-
SER40 UB	1000001997	400 x 400 x 185	satinée	en stock	276.-
SER45 UB	1000001998	450 x 400 x 185	satinée	en stock	294.-
SER50 UB	1000003932	500 x 400 x 185	satinée	en stock	338.-
SER71 UB	1000002000	710 x 400 x 200	satinée	en stock	612.-



SET SOUPAPES COMPATIBLES (DÉTAILS À LA FIN DE LA RUBRIQUE)

Type	N°. d'article	Dimension/modèle	Finition	Disponibilité	Prix Brut CHF
STS	1000000900	Set-soupape à bouchon 3½"	brossée	en stock	84.-
ZKS	1000000901	Set-soupape à tirette 3½"	brossée	en stock	122.-
ZKC	1000002223	Set-soupape à tirette 3½"	chromée	en stock	118.-
DKS	1000000902	Set-soupape rotative 3½"	brossée	en stock	122.-
ELS	1000002138	Set-soupape électrique 3½"	brossée	en stock	568.-

* Les éviers du type SERENO R15 et SERENO R12 ne peuvent pas être combinés ensemble dans un plan de travail.



MORATH DESIGN

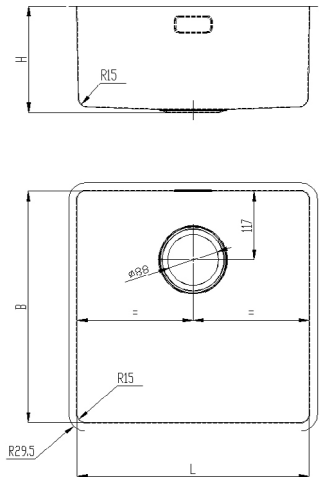
Domaine Éviers en acier inoxydable

Modèle SERENO R15
MONTAGE À FLEUR

SERENO FB

R15 POUR MONTAGE À FLEUR

Type	N°. d'article	Dimension/modèle L x l x H (mm)	Finition	Disponibilité	Prix Brut CHF
SER18 FB	1000003843	180 x 400 x 140	satinee	en stock	402.-
SER34 FB	1000003844	340 x 400 x 185	satinee	en stock	432.-
SER40 FB	1000003845	400 x 400 x 185	satinee	en stock	456.-
SER45 FB	1000003846	450 x 400 x 185	satinee	en stock	484.-
SER50 FB	1000003935	500 x 400 x 185	satinee	en stock	458.-
SER71 FB	1000003848	710 x 400 x 200	satinee	en stock	748.-



SET SOUPAPES COMPATIBLES (DÉTAILS À LA FIN DE LA RUBRIQUE)

Type	N°. d'article	Dimension/modèle	Finition	Disponibilité	Prix Brut CHF
STS	1000000900	Set-soupape à bouchon 3½"	brossée	en stock	84.-
ZKS	1000000901	Set-soupape à tirette 3½"	brossée	en stock	122.-
ZKC	1000002223	Set-soupape à tirette 3½"	chromée	en stock	118.-
DKS	1000000902	Set-soupape rotative 3½"	brossée	en stock	122.-
ELS	1000002138	Set-soupape électrique 3½"	brossée	en stock	568.-

* Les éviers du type SERENO R15 et SERENO R12 ne peuvent pas être combinés ensemble dans un plan de travail.



MORATH DESIGN

Domaine Éviers en acier inoxydable

Modèle SERENO R12

SERENO

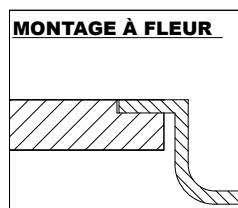
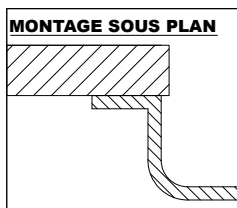
R12

Fabriqué à la main, l'évier MORATH SERENO R12 se caractérise par son design classique et son rayon de seulement 12 mm. Cette exécution exceptionnelle peut notamment accueillir une plaque de cuisson standard et être encastrée dans un meuble de 600 mm de largeur.



Matériau	1.4301 (AISI 304)
Épaisseur du matériau	1 mm
Rayons	12 mm, vertical et horizontal
Finition	brossée, autres finitions à la demande
Trop-plein	rectangulaire, recouvert
Vidage	arrière central
Soupape	3½", au choix, soupape à bouchon, soupape à tirette, rotative ou commandée électriquement

EXEMPLE DE MONTAGE*





MORATH DESIGN

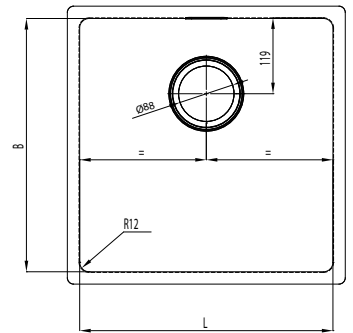
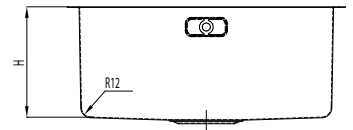
Domaine Éviers en acier inoxydable

Modèle SERENO R12
MONTAGE SOUS PLAN

SERENO UB

R12 POUR MONTAGE SOUS PLAN

Type	N°. d'article	Dimension/modèle L x l x H (mm)	Finition	Disponibilité	Prix Brut CHF
SER55 UB	1000002001	550 x 400 x 200	brossée	en stock	896.-



SET SOUPAPES COMPATIBLES (DÉTAILS À LA FIN DE LA RUBRIQUE)

Type	N°. d'article	Dimension/modèle	Finition	Disponibilité	Prix Brut CHF
STS	1000000900	Set-soupape à bouchon 3½"	brossée	en stock	84.-
ZKS	1000000901	Set-soupape à tirette 3½"	brossée	en stock	122.-
ZKC	1000002223	Set-soupape à tirette 3½"	chromée	en stock	118.-
DKS	1000000902	Set-soupape rotative 3½"	brossée	en stock	122.-
ELS	1000002138	Set-soupape électrique 3½"	brossée	en stock	568.-

* Les éviers du type SERENO R15 et SERENO R12 ne peuvent pas être combinés ensemble dans un plan de travail.



MORATH DESIGN

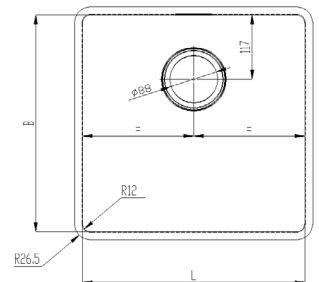
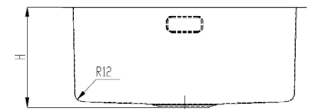
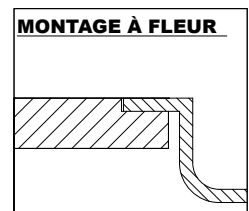
Domaine Éviers en acier inoxydable

Modèle SERENO R12
MONTAGE À FLEUR

SERENO FB

R12 POUR MONTAGE À FLEUR

Type	N°. d'article	Dimension/modèle L x l x H (mm)	Finition	Disponibilité	Prix Brut CHF
SER55 FB	1000003592	550 x 400 x 200	brossée	en stock	896.-



SET SOUPAPES COMPATIBLES (DÉTAILS À LA FIN DE LA RUBRIQUE)

Type	N°. d'article	Dimension/modèle	Finition	Disponibilité	Prix Brut CHF
STS	1000000900	Set-soupape à bouchon 3½"	brossée	en stock	84.-
ZKS	1000000901	Set-soupape à tirette 3½"	brossée	en stock	122.-
ZKC	1000002223	Set-soupape à tirette 3½"	chromée	en stock	118.-
DKS	1000000902	Set-soupape rotative 3½"	brossée	en stock	122.-
ELS	1000002138	Set-soupape électrique 3½"	brossée	en stock	568.-

* Les éviers du type SERENO R15 et SERENO R12 ne peuvent pas être combinés ensemble dans un plan de travail.



MORATH DESIGN

Domaine Éviers en acier inoxydable

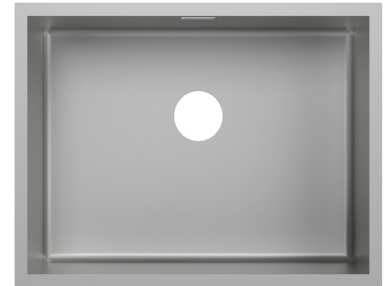
Modèle FINO R15

FINO

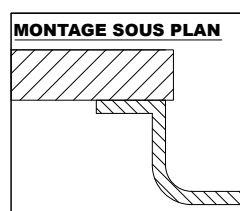
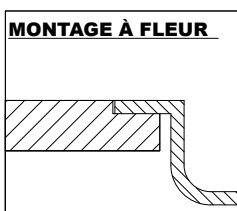
R15 / À ANGLES VIFS

Le modèle MORATH FINO vous propose des angles à la fois arrondis et vifs, alliant ainsi esthétique et fonctionnalité. Les bords verticaux ont des angles vifs, et les bords horizontaux ont un rayon de 15 mm. La surface a été brossée avec le plus grand soin par nos spécialistes.

Matériau	1.4301 (AISI 304)
Épaisseur du matériau	1.5 mm
Rayons	vertical à angles vifs et horizontal 15 mm
Finition	brossée, orbitale sur demande
Trop-plein	rectangulaire, recouvert
Vidage	arrière central
Soupape	3½", au choix, soupape à bouchon, soupape à tirette, rotative ou commandée électriquement



EXEMPLES DE MONTAGE





MORATH DESIGN

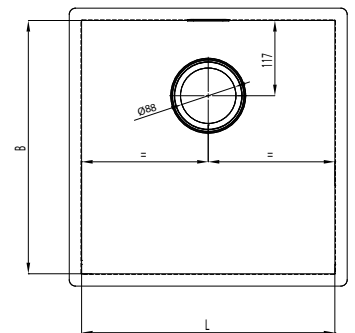
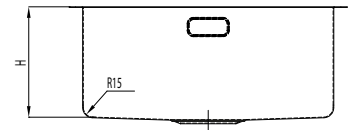
Domaine Éviers en acier inoxydable

Modèle FINO R15

FINO

R15 / À ANGLES VIFS

Type	N°. d'article	Dimension/modèle L x l x H (mm)	Finition	Disponibilité	Prix Brut CHF
FIN18	1000002012	180 x 400 x 140	brossée	sur demande	1254.-
FIN34	1000002013	340 x 400 x 185	brossée	sur demande	1517.-
FIN40	1000002014	400 x 400 x 185	brossée	sur demande	1594.-
FIN45	1000002015	450 x 400 x 185	brossée	sur demande	1657.-
FIN50	1000002016	500 x 400 x 200	brossée	sur demande	1702.-
FIN71	1000002017	710 x 400 x 200	brossée	sur demande	1851.-



SET SOUPAPES COMPATIBLES (DÉTAILS À LA FIN DE LA RUBRIQUE)

Type	N°. d'article	Dimension/modèle	Finition	Disponibilité	Prix Brut CHF
STS	1000000900	Set-soupape à bouchon 3½"	brossée	en stock	84.-
ZKS	1000000901	Set-soupape à tirette 3½"	brossée	en stock	122.-
ZKC	1000002223	Set-soupape à tirette 3½"	chromée	en stock	118.-
DKS	1000000902	Set-soupape rotative 3½"	brossée	en stock	122.-
ELS	1000002138	Set-soupape électrique 3½"	brossée	en stock	568.-



MORATH DESIGN

Domaine Éviers en acier inoxydable

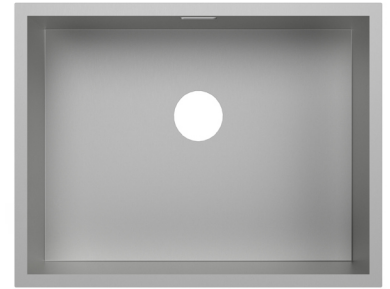
Modèle QUADRO

QUADRO

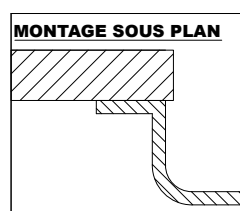
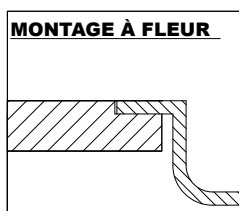
À ANGLES VIFS

Le modèle MORATH QUADRO est un évier d'exception associant design haut de gamme et look raffiné. Sa surface en acier inoxydable a été minutieusement brossée à la main par nos spécialistes.

Matériau	1.4301 (AISI 304)
Épaisseur du matériau	1.5 mm
Rayons	vertical et horizontal à angles vifs
Finition	brossée, orbitale sur demande
Trop-plein	rectangulaire, caché
Vidage	arrière central
Soupape	3½", au choix, soupape à bouchon, soupape à tirette, rotative ou commandée électriquement



EXEMPLES DE MONTAGE





MORATH DESIGN

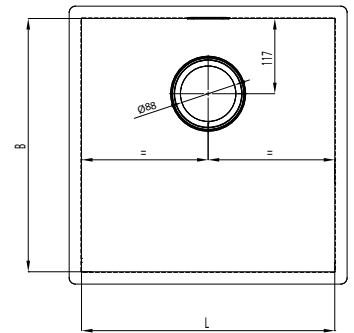
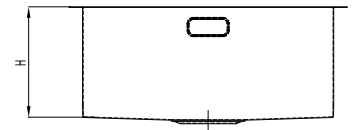
Domaine Éviers en acier inoxydable

Modèle QUADRO

QUADRO

À ANGLES VIFS

Type	N°. d'article	Dimension/modèle L x l x H (mm)	Finition	Disponibilité	Prix Brut CHF
QUA18	1000002024	180 x 400 x 140	brossée	sur demande	1091.-
QUA34	1000002025	340 x 400 x 185	brossée	sur demande	1353.-
QUA40	1000002026	400 x 400 x 185	brossée	sur demande	1432.-
QUA45	1000002027	450 x 400 x 185	brossée	sur demande	1494.-
QUA50	1000002028	500 x 400 x 200	brossée	sur demande	1539.-
QUA71	1000002029	710 x 400 x 200	brossée	sur demande	1688.-



SET SOUPAPES COMPATIBLES (DÉTAILS À LA FIN DE LA RUBRIQUE)

Typé	N°. d'article	Dimension/modèle	Finition	Disponibilité	Prix Brut CHF
STS	1000000900	Set-soupape à bouchon 3½"	brossée	en stock	84.-
ZKS	1000000901	Set-soupape à tirette 3½"	brossée	en stock	122.-
ZKC	1000002223	Set-soupape à tirette 3½"	chromée	en stock	118.-
DKS	1000000902	Set-soupape rotative 3½"	brossée	en stock	122.-
ELS	1000002138	Set-soupape électrique 3½"	brossée	en stock	568.-



MORATH DESIGN

Domaine Éviers en acier inoxydable PVD

Modèle MAGICO R15

MAGICO

R15 / PVD NOIR MAT

Disponible en quatre couleurs différentes, notre modèle MAGICO R15 répond aux souhaits individuels d'aménagement et satisfait aux exigences les plus élevées en matière de design. Le procédé PVD utilisé ici confère à nos éviers MAGICO leur finition particulière, le superbe éclat de leurs couleurs ainsi que leur toucher agréable.

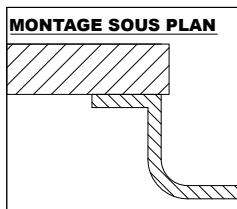
Les angles verticaux et horizontaux sont fabriqués avec un rayon de 15 mm.



Matériau	1.4301 (AISI 304)
Épaisseur du matériau	1 mm
Rayons	15 mm, vertical et horizontal
Finition	revêtement PVD noir mat
Trop-plein	rectangulaire, recouvert
Vidage	arrière central
Soupape	3½", au choix, soupape à bouchon, soupape rotative ou soupape à tirette



EXEMPLES DE MONTAGE





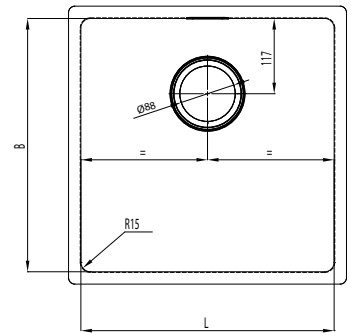
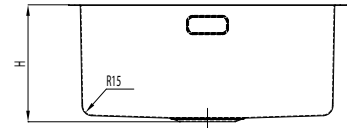
MORATH DESIGN

Domaine	Éviers en acier inoxydable PVD
Modèle	MAGICO R15

MAGICO

R15 / PVD NOIR MAT

Type	N°. d'article	Dimension/modèle L x l x H (mm)	Finition	Disponibilité	Prix Brut CHF
MAG18	1000003553	180 x 400 x 140	PVD noir mat	sur demande	1524.-
MAG34	1000003554	340 x 400 x 185	PVD noir mat	sur demande	1672.-
MAG40	1000003555	400 x 400 x 185	PVD noir mat	sur demande	1748.-
MAG45	1000003556	450 x 400 x 185	PVD noir mat	sur demande	1816.-
MAG50	1000003545	500 x 400 x 185	PVD noir mat	en stock	1900.-
MAG71	1000003700	710 x 400 x 200	PVD noir mat	sur demande	2960.-



SET SOUPAPES COMPATIBLES (DÉTAILS À LA FIN DE LA RUBRIQUE)

Typé	N°. d'article	Dimension/modèle	Finition	Disponibilité	Prix Brut CHF
STS	1000003515	Set-soupape à bouchon 3½"	PVD noir mat	en stock	220.-
ZKS	1000003516*	Set-soupape à tirette 3½"	PVD noir mat	en stock	258.-
DKS	1000003517*	Set-soupape à rotative 3½"	PVD noir mat	en stock	258.-
ZK	1000003518**	soupape à tirette revêtement PVD	PVD noir mat	en stock	142.-
DK	1000003519**	soupape à rotative revêtement PVD	PVD noir mat	en stock	156.-

* Art. 1000003516 + 1000003517
seulement la soupape a un revêtement PVD. Le bouton pour la soupape à tirette ou rotative est en acier chromé brossé.

** Art. 1000003518 + 1000003519
doivent être commandés séparément si un bouton de couleur est souhaité.



MORATH DESIGN

Domaine Éviers en acier inoxydable PVD

Modèle MAGICO R15

MAGICO

R15 / PVD ANTHRACITE

Disponible en quatre couleurs différentes, notre modèle MAGICO R15 répond aux souhaits individuels d'aménagement et satisfait aux exigences les plus élevées en matière de design. Le procédé PVD utilisé ici confère à nos éviers MAGICO leur finition particulière, le superbe éclat de leurs couleurs ainsi que leur toucher agréable.

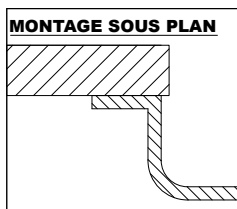
Les angles verticaux et horizontaux sont fabriqués avec un rayon de 15 mm.



Matériau	1.4301 (AISI 304)
Épaisseur du matériau	1 mm
Rayons	15 mm, vertical et horizontal
Finition	revêtement PVD anthracite
Trop-plein	rectangulaire, recouvert
Vidage	arrière central
Soupape	3½", au choix, soupape à bouchon, soupape rotative ou soupape à tirette



EXEMPLE DE MONTAGE





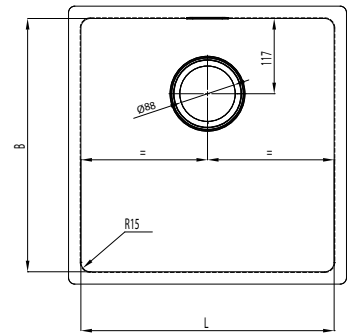
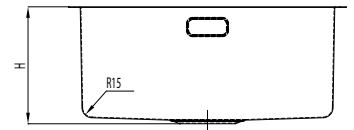
MORATH DESIGN

Domaine Éviers en acier inoxydable PVD
Modèle MAGICO R15

MAGICO

R15 / PVD ANTHRACITE

Type	N°. d'article	Dimension/modèle L x l x H (mm)	Finition	Disponibilité	Prix Brut CHF
MAG18	1000003302	180 x 400 x 140	PVD anthracite	sur demande	1223.-
MAG34	1000003303	340 x 400 x 185	PVD anthracite	sur demande	1342.-
MAG40	1000003194	400 x 400 x 185	PVD anthracite	sur demande	1402.-
MAG45	1000003304	450 x 400 x 185	PVD anthracite	sur demande	1457.-
MAG50	1000002002	500 x 400 x 185	PVD anthracite	en stock	1524.-
MAG71	1000003305	710 x 400 x 200	PVD anthracite	sur demande	1887.-



SET SOUPAPES COMPATIBLES (DÉTAILS À LA FIN DE LA RUBRIQUE)

Type	N°. d'article	Dimension/modèle	Finish	Disponibilité	Prix Brut CHF
STS	1000001972	Set-soupape à bouchon 3/2"	PVD anthracite	en stock	210.-
ZKS	1000003317*	Set-soupape à tirette 3/2"	PVD anthracite	en stock	248.-
DKS	1000002545*	Set-soupape rotative 3/2"	PVD anthracite	en stock	248.-
ZK	1000003344**	soupape à tirette revêtement PVD	PVD anthracite	en stock	142.-
DK	1000003348**	soupape à rotative revêtement PVD	PVD anthracite	en stock	156.-

* Art. 1000003317 + 1000002545
seulement la soupape a un revêtement PVD. Le bouton pour la soupape à tirette ou rotative est
en acier chromé brossé.

** Art. 1000003344 + 1000003348
doivent être commandés séparément si un bouton de couleur est souhaité



MORATH DESIGN

Domaine Éviers en acier inoxydable PVD

Modèle MAGICO R15

MAGICO

R15 / PVD OR

Disponible en quatre couleurs différentes, notre modèle MAGICO R15 répond aux souhaits individuels d'aménagement et satisfait aux exigences les plus élevées en matière de design. Le procédé PVD utilisé ici confère à nos éviers MAGICO leur finition particulière, le superbe éclat de leurs couleurs ainsi que leur toucher agréable.

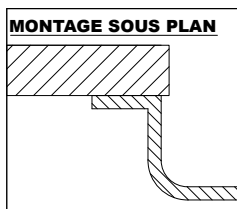
Les angles verticaux et horizontaux sont fabriqués avec un rayon de 15 mm.



Matériau	1.4301 (AISI 304)
Épaisseur du matériau	1 mm
Rayons	15 mm, vertical et horizontal
Finition	revêtement PVD couleur or
Trop-plein	rectangulaire, recouvert
Vidage	arrière central
Soupape	3½", au choix, soupape à bouchon, soupape rotative ou soupape à tirette



EXEMPLE DE MONTAGE





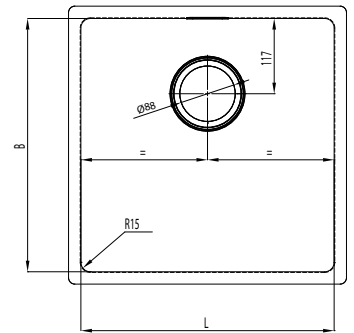
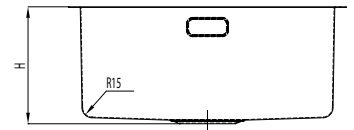
MORATH DESIGN

Domaine	Éviers en acier inoxydable PVD
Modèle	MAGICO R15

MAGICO

R15 / PVD OR

Type	N° d'article	Dimension/modèle L x l x H (mm)	Finition	Disponibilité	Prix Brut CHF
MAG18	1000003306	180 x 400 x 140	PVD or	sur demande	1223.-
MAG34	1000003307	340 x 400 x 185	PVD or	sur demande	1342.-
MAG40	1000003308	400 x 400 x 185	PVD or	sur demande	1402.-
MAG45	1000003309	450 x 400 x 185	PVD or	sur demande	1457.-
MAG50	1000003178	500 x 400 x 200	PVD or	en stock	1524.-
MAG71	1000003310	710 x 400 x 200	PVD or	sur demande	1887.-



SET SOUPAPES COMPATIBLES (DÉTAILS À LA FIN DE LA RUBRIQUE)

Type	N° d'article	Dimension/modèle	Finish	Disponibilité	Prix Brut CHF
STS	1000002173	Set-soupape à bouchon 3½"	PVD or	en stock	210.-
ZKS	1000003318*	Set-soupape à tirette 3½"	PVD or	en stock	248.-
DKS	1000003321*	Set-soupape rotative 3½"	PVD or	en stock	248.-
ZK	1000003345**	soupape à tirette revêtement PVD	PVD or	en stock	142.-
DK	1000003349**	soupape à rotative revêtement PVD	PVD or	en stock	156.-

* Art. 1000003318 + 1000003321
seulement la soupape a un revêtement PVD. Le bouton pour la soupape à tirette ou rotative est en acier chromé brossé.

** Art. 1000003345 + 1000003349
doivent être commandés séparément si un bouton de couleur est souhaité.



MORATH DESIGN

Domaine	Éviers en acier inoxydable PVD
Modèle	MAGICO R15

MAGICO

R15 / PVD CUIVRE

Disponible en quatre couleurs différentes, notre modèle MAGICO R15 répond aux souhaits individuels d'aménagement et satisfait aux exigences les plus élevées en matière de design. Le procédé PVD utilisé ici confère à nos éviers MAGICO leur finition particulière, le superbe éclat de leurs couleurs ainsi que leur toucher agréable.

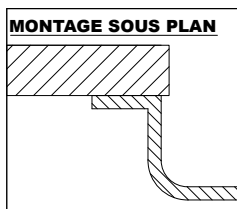
Les angles verticaux et horizontaux sont fabriqués avec un rayon de 15 mm.



Matériau	1.4301 (AISI 304)
Épaisseur du matériau	1 mm
Rayons	15 mm, vertical et horizontal
Finition	revêtement PVD couleur cuivre
Trop-plein	rectangulaire, recouvert
Vidage	arrière central
Soupape	3½", au choix, soupape à bouchon, soupape rotative ou soupape à tirette



EXEMPLE DE MONTAGE





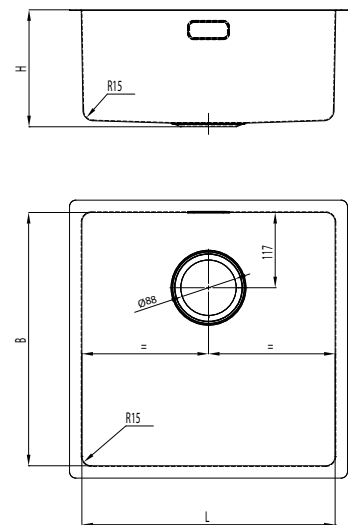
MORATH DESIGN

Domaine	Éviers en acier inoxydable PVD
Modèle	MAGICO R15

MAGICO

R15 / PVD CUIVRE

Type	N°. d'article	Dimension/modèle L x l x H (mm)	Finition	Disponibilité	Prix Brut CHF
MAG18	1000003311	180 x 400 x 140	PVD cuivre	sur demande	1223.-
MAG34	1000003312	340 x 400 x 185	PVD cuivre	sur demande	1342.-
MAG40	1000003313	400 x 400 x 185	PVD cuivre	sur demande	1402.-
MAG45	1000003314	450 x 400 x 185	PVD cuivre	sur demande	1457.-
MAG50	1000003286	500 x 400 x 200	PVD cuivre	en stock	1524.-
MAG71	1000003315	710 x 400 x 200	PVD cuivre	sur demande	1887.-



SET SOUPAPES COMPATIBLES (DÉTAILS À LA FIN DE LA RUBRIQUE)

Type	N°. d'article	Dimension/modèle	Finish	Disponibilité	Prix Brut CHF
STS	1000002185	Set-soupape à bouchon 3½"	PVD cuivre	en stock	210.-
ZKS	1000003320*	Set-soupape à tirette 3½"	PVD cuivre	en stock	248.-
DKS	1000003323*	Set-soupape rotative 3½"	PVD cuivre	en stock	248.-
ZK	1000003347**	soupape à tirette revêtement PVD	PVD cuivre	en stock	142.-
DK	1000003351**	soupape rotative revêtement PVD	PVD cuivre	en stock	156.-

* Art. 1000003320 + 1000003323
seulement la soupape a un revêtement PVD. Le bouton pour la soupape à tirette ou rotative est en acier chromé brossé.

** Art. 1000003347 + 1000003351
doivent être commandés séparément si un bouton de couleur est souhaité.



MORATH DESIGN

Domaine Évier en laiton

Modèle ORO R15

ORO

R15

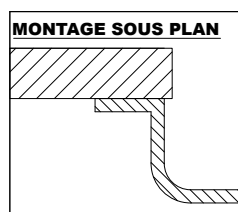
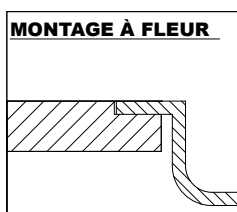
La qualité supérieure, la durabilité et le look spectaculaire sont les caractéristiques particulières d'ORO, notre évier en laiton véritable.

Les rayons d'angle réduits de 15 mm sont faciles à entretenir. À partir d'une largeur de 500 mm, cet évier peut accueillir une plaque de four standard.



Matériau	Laiton (CuZn)
Épaisseur du matériau	1.5 mm
Rayons	15 mm, vertical et horizontal
Finition	orbitale sur demande brossée ou orbitale manuel
Trop-plein	rectangulaire, recouvert
Vidage	arrière central
Soupape	3½", au choix, soupape à bouchon, soupape rotative ou soupape à tirette

EXEMPLES DE MONTAGE





MORATH DESIGN

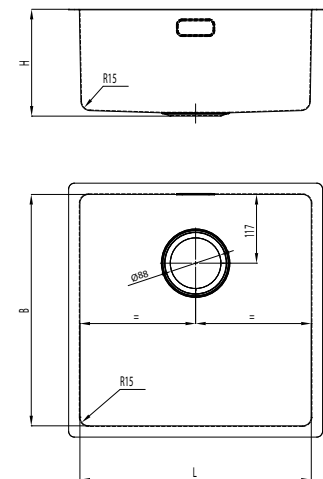
Domaine Évier en laiton

Modèle ORO R15

ORO

R15

Type	N°. d'article	Dimension/modèle L x l x H (mm)	Finition	Disponibilité	Prix Brut CHF
ORO18	1000003474	180 x 400 x 140	orbitale	sur demande	sur demande
ORO34	1000003475	340 x 400 x 185	orbitale	sur demande	sur demande
ORO40	1000003588	400 x 400 x 185	orbitale	sur demande	sur demande
ORO45	1000003476	450 x 400 x 185	orbitale	sur demande	sur demande
ORO50	1000003477	500 x 400 x 185	orbitale	sur demande	sur demande



D'autres dimensions sont disponibles sur demande.

SET SOUPAPES COMPATIBLES (DÉTAILS À LA FIN DE LA RUBRIQUE)

Type	N°. d'article	Dimension/modèle	Finition	Disponibilité	Prix Brut CHF
STS	1000002173	Set-soupape à bouchon 3½"	PVD or	en stock	210.-
ZKS	1000003318*	Set-soupape à tirette 3½"	PVD or	en stock	248.-
DKS	1000003321*	Set-soupape rotative 3½"	PVD or	en stock	248.-
ZK	1000003345**	soupape à tirette revêtement PVD	PVD or	en stock	142.-
DK	1000003349**	soupape rotative revêtement PVD	PVD or	en stock	156.-

* Art. 1000003318 + 1000003321
seulement la soupape a un revêtement PVD. Le bouton pour la soupape à tirette ou rotative est en acier chromé brossé.

** Art. 1000003345 + 1000003349
doivent être commandés séparément si un bouton de couleur est souhaité.



MORATH DESIGN

Domaine Évier en laiton

Modell OTTONE R15

OTTONE

R15

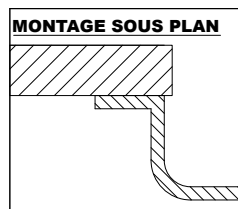
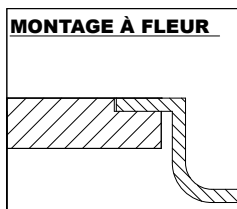
La qualité supérieure, la durabilité et son esthétique unique sont les caractéristiques particulières d'OTTONE, notre évier en laiton véritable, bruni.

Les rayons d'angle réduits de 15 mm sont faciles à entretenir. À partir d'une largeur de 500 mm, cet évier peut accueillir une plaque de four standard.



Matériau	Laiton (CuZn)
Épaisseur du matériau	1.5 mm
Rayons	15 mm, vertical et horizontal
Finition	brossage orbital manuel et brunissage
Trop-plein	rectangulaire, recouvert
Vidage	arrière central
Soupape	3½", au choix, soupape à bouchon, soupape rotative ou soupape à tirette

EXEMPLES DE MONTAGE





MORATH DESIGN

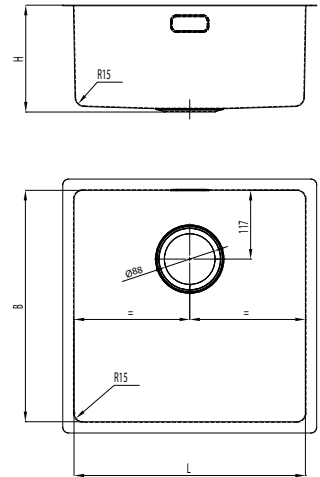
Domaine Évier en laiton

Modèle OTTONE R15

OTTONE

R15

Type	N°. d'article	Dimension/modèle L x l x H (mm)	Finition	Disponibilité	Prix Brut CHF
OTT18	1000003470	180 x 400 x 140	orbitale manuel	sur demande	sur demande
OTT34	1000003471	340 x 400 x 185	orbitale manuel	sur demande	sur demande
OTT40	1000003589	400 x 400 x 185	orbitale manuel	sur demande	sur demande
OTT45	1000003472	450 x 400 x 185	orbitale manuel	sur demande	sur demande
OTT50	1000003473	500 x 400 x 185	orbitale manuel	sur demande	sur demande



D'autres dimensions sont disponibles sur demande.

SET SOUPAPES COMPATIBLES (DÉTAILS À LA FIN DE LA RUBRIQUE)

Type	N°. d'article	Dimension/modèle	Finition	Disponibilité	Prix Brut CHF
STS	1000002174	Set-soupape à bouchon 3½"	PVD bronze	en stock	210.-
ZKS	1000003319*	Set-soupape à tirette 3½"	PVD bronze	en stock	248.-
DKS	1000003322*	Set-soupape rotative 3½"	PVD bronze	en stock	248.-
ZK	1000003346**	soupape à tirette revêtement PVD	PVD bronze	en stock	142.-
DK	1000003350**	soupape rotative revêtement PVD	PVD bronze	en stock	156.-

* Art. 1000003319 + 1000003322
seulement la soupape a un revêtement PVD. Le bouton pour la soupape à tirette ou rotative est en
acier chromé brossé.

** Art. 1000003346 + 1000003350
doivent être commandés séparément si un bouton de couleur est souhaité.



MORATH DESIGN

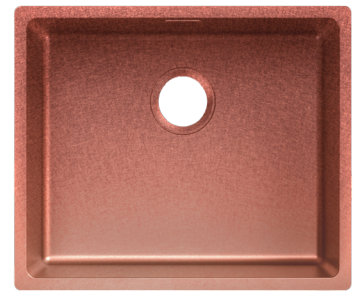
Domaine Évier en cuivre

Modèle RAME R15

RAME

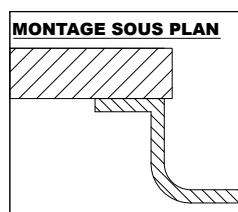
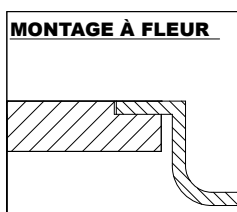
R15

La qualité supérieure, la durabilité et le look spectaculaire sont les caractéristiques particulières de RAME, notre évier en cuivre véritable. Les rayons d'angle réduits de 15 mm sont faciles à entretenir. À partir d'une largeur de 500 mm, cet évier peut accueillir une plaque de four standard.



Matériau	Cuivre (CU)
Épaisseur du matériau	1.5 mm
Rayons	15 mm, vertical et horizontal
Finition	orbitale sur demande brossée ou orbitale manuel
Trop-plein	rectangulaire, recouvert
Vidage	arrière central
Soupape	3½", au choix, soupape à bouchon, soupape rotative ou soupape à tirette

EXEMPLES DE MONTAGE





MORATH DESIGN

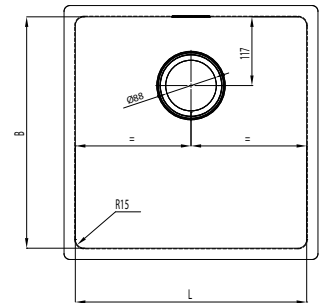
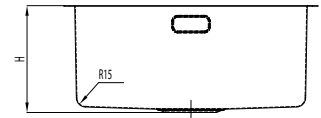
Domaine Évier en cuivre

Modèle RAME R15

RAME

R15

Type	N°. d'article	Dimension/modèle L x l x H (mm)	Finition	Disponibilité	Prix Brut CHF
RAM18	1000003478	180 x 400 x 140	orbitale	sur demande	sur demande
RAM34	1000003479	340 x 400 x 185	orbitale	sur demande	sur demande
RAM40	1000003591	400 x 400 x 185	orbitale	sur demande	sur demande
RAM45	1000003480	450 x 400 x 185	orbitale	sur demande	sur demande
RAM50	1000003481	500 x 400 x 185	orbitale	sur demande	sur demande



D'autres dimensions sont disponibles sur demande.

SET SOUPAPES COMPATIBLES (DÉTAILS À LA FIN DE LA RUBRIQUE)

Type	N°. d'article	Dimension/modèle	Finition	Disponibilité	Prix Brut CHF
STS	1000002185	Set-soupape à bouchon 3½"	PVD cuivre	en stock	210.-
ZKS	1000003320*	Set-soupape à tirette 3½"	PVD cuivre	en stock	248.-
DKS	1000003323*	Set-soupape rotative 3½"	PVD cuivre	en stock	248.-
ZK	1000003347**	soupape à tirette revêtement PVD	PVD cuivre	en stock	142.-
DK	1000003351**	soupape rotative revêtement PVD	PVD cuivre	en stock	156.-

* Art. 1000003320 + 1000003323

seulement la soupape à un revêtement PVD. Le bouton pour la soupape à tirette ou rotative est en acier chromé brossé.

** Art. 1000003347 + 1000003351

doivent être commandés séparément si un bouton de couleur est souhaité.



MORATH DESIGN

Domaine Évier en cuivre

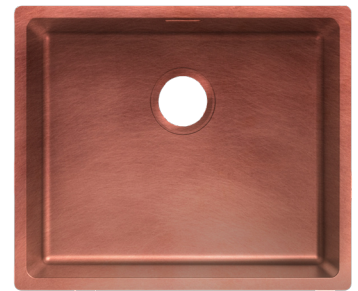
Modèle RAME ANTICO R15

RAME ANTICO

R15

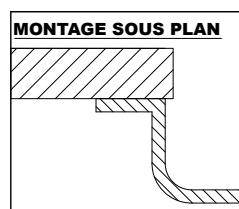
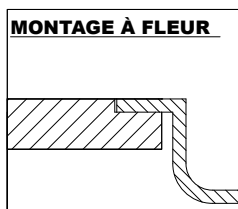
La qualité supérieure, la durabilité et le look spectaculaire sont les caractéristiques particulières de RAME ANTICO, notre évier en cuivre véritable, bruni.

Les rayons d'angle réduits de 15 mm sont faciles à entretenir. À partir d'une largeur de 500 mm, cet évier peut accueillir une plaque de four standard.



Matériau	Cuivre (CU)
Épaisseur du matériau	1.5 mm
Rayons	15 mm, vertical et horizontal
Finition	brossage orbital manuel et brunissage
Trop-plein	rectangulaire, recouvert
Vidage	arrière central
Soupape	3½", au choix, soupape à bouchon, soupape rotative ou soupape à tirette.

EXEMPLES DE MONTAGE





MORATH DESIGN

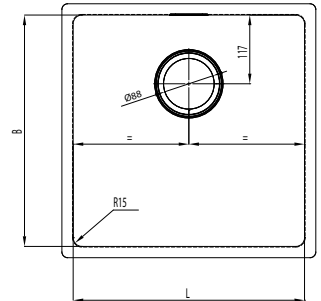
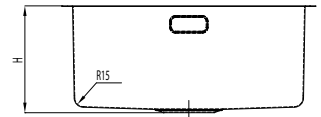
Domaine Évier en cuivre

Modèle RAME ANTICO R15

RAME ANTICO

R15

Type	N°. d'article	Dimension/modèle L x l x H (mm)	Finition	Disponibilité	Prix Brut CHF
RAN18	1000003482	180 x 400 x 140	orbitale manuel	sur demande	sur demande
RAN34	1000003483	340 x 400 x 185	orbitale manuel	sur demande	sur demande
RAN40	1000003590	400 x 400 x 185	orbitale manuel	sur demande	sur demande
RAN45	1000003484	450 x 400 x 185	orbitale manuel	sur demande	sur demande
RAN50	1000003485	500 x 400 x 185	orbitale manuel	sur demande	sur demande



D'autres dimensions sont disponibles sur demande.

SET SOUPAPES COMPATIBLES (DÉTAILS À LA FIN DE LA RUBRIQUE)

Type	N°. d'article	Dimension/modèle	Finition	Disponibilité	Prix Brut CHF
STS	1000002185	Set-soupape à bouchon 3½"	PVD cuivre	en stock	210.-
ZKS	1000003320*	Set-soupape à tirette 3½"	PVD cuivre	en stock	248.-
DKS	1000003323*	Setsoupape rotative 3½"	PVD cuivre	en stock	248.-
ZK	1000003347**	soupape à tirette revêtement PVD	PVD cuivre	en stock	142.-
DK	1000003351**	soupape rotative revêtement PVD	PVD cuivre	en stock	156.-

* Art. 1000003320 + 1000003323

seulement la soupape a un revêtement PVD. Le bouton pour la soupape à tirette ou rotative est en acier chromé brossé.

** Art. 1000003347 + 1000003351

doivent être commandés séparément si un bouton de couleur est souhaité.



MORATH DESIGN

Domaine Evier acier inoxydable

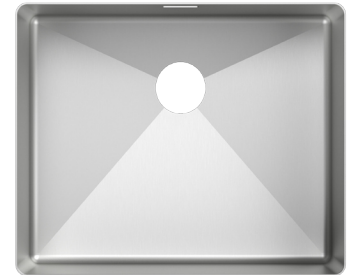
Modèle ELEGANTE R15

ELEGANTE

R15

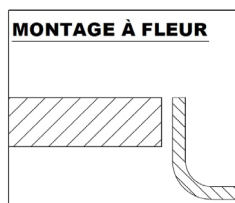
Notre nouvel évier parfaitement affleuré garantit une utilisation encore plus propre et hygiénique dans votre cuisine.

Ce bassin est installé directement dans le plan de travail sans support par épaulement. Les déchets et les liquides peuvent être facilement essuyés directement dans l'évier et les dépôts sous le rebord n'ont aucune chance de s'y loger.



Matériau	Acier inoxydable
Epaisseur du matériau	2.5 mm
Rayon	15 mm vertical et horizontal
Finition	Brossé, autre finition à la demande
Trop-plein	Rectangulaire recouvert
Vidage	Arrière central
Soupape	3½", au choix, soupape à bouchon, soupape à tirette, -rotative ou commande tactile électronique

EXEMPLES DE MONTAGE





MORATH DESIGN

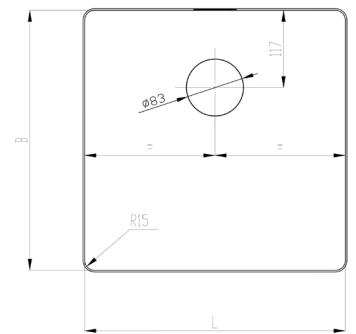
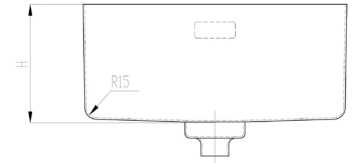
Domaine Evier acier inoxydable

Modèle ELEGANTE R15

ELEGANTE

R15

Type	N° d'article	Dimension/Modèle L x P x H (mm)	Finition	Disponibilité	Prix Brut CHF
ELE18	1000003987	180 x 400 x 140	brossée	Sur demande	2720.-
ELE34	1000003988	340 x 400 x 185	brossée	Sur demande	2780.-
ELE40	1000003989	400 x 400 x 185	brossée	Sur demande	2820.-
ELE45	1000003990	450 x 400 x 185	brossée	Sur demande	2860.-
ELE50	1000003991	500 x 400 x 185	brossée	Sur demande	2980.-



Autre construction ou finition spéciale à la demande.

SET SOUPAPES COMPATIBLES (DÉTAILS À LA FIN DE LA RUBRIQUE)

Type	N° d'article	Dimension/Modèle	Finition	Disponibilité	Prix Brut CHF
STS	1000000900	3½" Set Soupape à bouchon	brossée	en stock	84.-
ZKS	1000000901	3½" Set soupape, bouton à tirette	brossée	en stock	122.-
ZKC	1000002223	3½" Set soupape, bouton à tirette	chromée	en stock	118.-
DKS	1000000902	3½" Set soupape, bouton rotatif	brossée	en stock	122.-
ELS	1000002138	3½" Set soupape commande électrique	brossée	en stock	568.-



MORATH DESIGN

Domaine Éviers en acier inoxydable

Modèle LIBERTO

LIBERTO

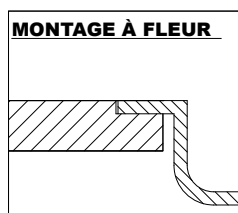
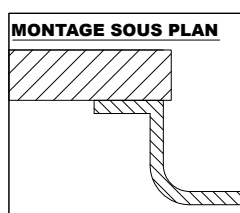
PIÈCES UNIQUES

La série MORATH LIBERTO est synonyme de liberté. Tous les souhaits particuliers de nos clients sont réalisés sur mesure dans nos ateliers. Nous façonnons et fabriquons des éviers de cuisine et autres bacs spéciaux qui peuvent être intégrés à tous les plans de travail par montage à fleur ou par le bas. Nous travaillons généralement avec de la tôle en acier au chrome-nickel de 1.5 mm d'épaisseur. Nous réalisons les bords (horizontaux et verticaux) à angles vifs ainsi qu'avec des rayons. Chaque évier est poncé et brossé manuellement par nos spécialistes. Vous obtenez ainsi une pièce unique personnalisée et fabriquée à la main.



Matériau	au choix 1.4301 (AISI 304) ou 1.4404 (AISI 316)
Épaisseur du matériau	1.5 mm
Installation en angles	rayons verticaux et horizontaux et/ou à angles vifs
Finition	brossée ou orbitale
Trop-plein	rectangulaire, recouvert ou avec surverse
Vidage	à choisir librement
Soupape	3½", au choix, soupape à bouchon, soupape à tirette, rotative ou commandée électriquement ou surverse 1½"

EXEMPLES DE MONTAGE



Veuillez contacter notre service des ventes pour une offre sans engagement.



MORATH DESIGN

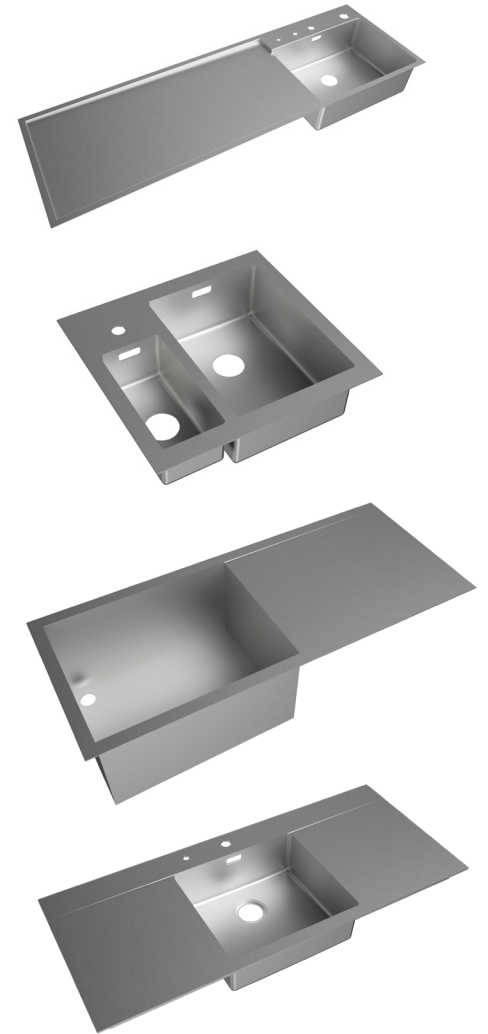
Domaine Éviers en acier inoxydable

Modèle DENTRO

DENTRO

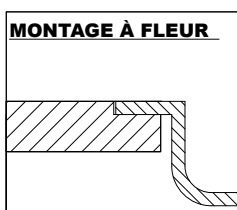
ÉVIER ENCASTRÉ À MONTAGE À FLEUR
AVEC ÉGOUTTOIR

Équipé d'un égouttoir, MORATH DENTRO est l'évier optimal. Nos artisans et notre département d'ingénierie travaillent main dans la main afin de créer sur mesure l'évier encastré que vous souhaitez. Nous travaillons généralement avec de la tôle en acier au chrome-nickel de 1.5 mm d'épaisseur pour l'évier encastré et jusqu'à 8 mm d'épaisseur pour l'égouttoir. Nous réalisons les bords à angles vifs ainsi qu'avec un rayon. L'égouttoir peut être réalisé lisse, cannelé ou fraisé. Chaque évier DENTRO est poncé et brossé manuellement par nos experts. Nous créons ainsi une pièce unique en acier inoxydable répondant aux plus hautes exigences.



Matériau	à choisir 1.4301 (AISI 304) ou 1.4404 (AISI 316)
Épaisseur du matériau évier	1.5 mm
Épaisseur du matériau égouttoir	1.5 mm - 8 mm
Conception égouttoir	lisse, fraisée ou cannelée
Installation en angles	rayons verticaux et horizontaux et/ou à angles vifs
Finition	brossée ou orbitale
Surverse	rectangulaire, recouverte ou avec surverse
Vidage	à choisir librement
Soupape	3½", au choix, soupape à bouchon, soupape à tirette, rotative ou commandée électriquement ou surverse 1½"

EXEMPLE DE MONTAGE



Veillez contacter notre service des ventes pour une offre sans engagement.



MORATH DESIGN

Domaine Éviers industriels en acier inoxydable

Modèle LAVORO

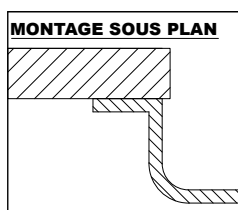
LAVORO

La série MORATH LAVORO est spécialement conçue pour la gastronomie, les hôpitaux et l'industrie. Ces éviers sont caractérisés par une surface en acier inoxydable de haute qualité et des rayons particulièrement grands (60 mm en vertical et 50 mm en horizontal) permettant un nettoyage en profondeur. D'autres avantages sont sa résistance aux acides, son esthétique intemporelle, son design hygiénique et son entretien facile. Sur demande, un écoulement soudé et sans espaces est disponible. Celui-ci permet un fonctionnement à vide complet de l'évier.



Matériau	1.4301 (AISI 304) et 1.4404 (AISI 316)
Épaisseur du matériau	1 mm
Rayons	vertical 60 mm et horizontal 50 mm
Finition	lisse-brute, brossée ou électropolie sur demande
Position d'écoulement	position selon type
Soupape	1½", surverse de diverses longueurs
Écoulement d'hygiène	soudé à fleur, sur demande

EXEMPLE DE MONTAGE





MORATH DESIGN

Domaine Éviers industriels en acier inoxydable
Modèle LAVORO

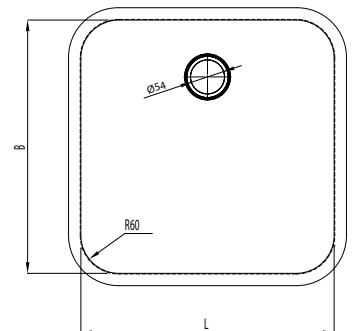
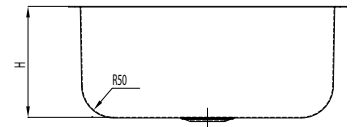
LAVORO

Type	N°. d'article	Dimension/modèle L x l x H (mm)	Matériau		Position d'écoulement	Finition	Disponibilité	Prix Brut CHF
			304	316				
LAV34H18	1000002004	340 x 400 x 180	X		MI	lisse-brut	en stock	276.-
LAV34H25	1000002005	340 x 400 x 250	X		RE	lisse-brut	en stock	291.-
LAV40H20	1000002006	400 x 400 x 200	X		EC	lisse-brut	en stock	319.-
LAV40H25	1000002007	400 x 400 x 250	X		EC	lisse-brut	en stock	346.-
LAV4545	1000002008	450 x 450 x 250		X	EC	lisse-brut	en stock	514.-
LAV5050	1000002009	500 x 500 x 300	X		EC	lisse-brut	en stock	537.-
LAV6045	1000002010	600 x 450 x 300	X		RE	lisse-brut	en stock	657.-

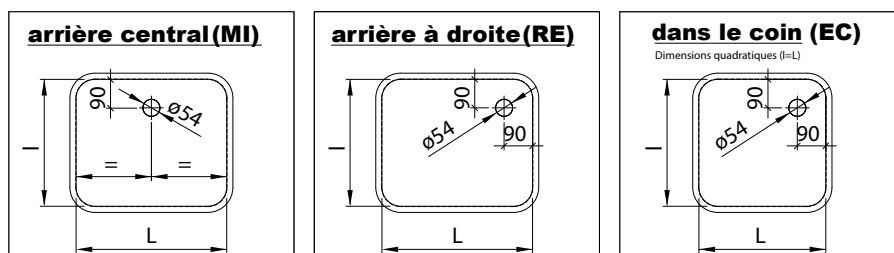
SET SOUPAPES COMPATIBLES

(DÉTAILS À LA FIN DE LA RUBRIQUE)

Type	N°. d'article	Dimension/modèle	Matériau		Finition	Disponibilité	Prix Brut CHF
			304	316			
VGB	1000001694	Soupape 1½"	X		brosseé	en stock	26.-
SIE	1000000455	Grille ø47 mm Soupape 1½"	X		brosseé	en stock	8.-
SR17	1000001151	Surverse (inox) L=170	X		brosseé	en stock	26.-
SR24	1000001152	Surverse (inox) L=240	X		brosseé	en stock	29.-
SR27	1000001153	Surverse (inox) L=270	X		brosseé	en stock	31.-
SR37	1000001154	Surverse (inox) L=370	X		brosseé	en stock	44.-
SR47	1000001155	Surverse (inox) L=470	X		brosseé	en stock	47.-



VIDAGE (FIXE SELON TYPE)





MORATH DESIGN

Domaine Éviers industriels en acier inoxydable
Modèle INDUSTRO

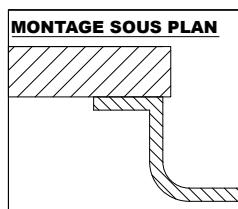
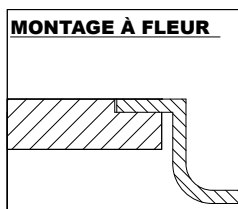
INDUSTRO

La série spéciale MORATH INDUSTRO conçue pour la gastronomie, les hôpitaux et l'industrie se caractérise par ses dimensions extra larges, sa surface en acier inoxydable de haute qualité et ses grands rayons (15 mm en vertical et 15 mm en horizontal) permettant un nettoyage en profondeur. Sur demande, un écoulement soudé sans espaces permettant un fonctionnement à vide complet de l'évier est disponible.



Matériau	au choix 1.4301 (AISI 304) ou 1.4404 (AISI 316)
Épaisseur du matériau	1.5 mm
Rayons	15 mm vertical et horizontal
Finition	brossée, sur demande électro-polie
Pente dans l'évier	min. 2%, aussi disponible sans pente sur demande
Vidage	au choix arrière gauche, arrière central et arrière droite
Soupape	1½", surverse de diverses longueurs
Écoulement d'hygiène	soudé à fleur sur demande

EXEMPLES DE MONTAGE





MORATH DESIGN

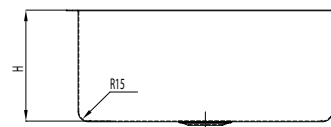
Domaine Éviers industriels en acier inoxydable
Modèle INDUSTRO

INDUSTRO

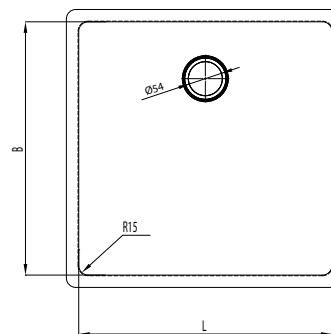
Type	N°. d'article	Dimension/Modèle L x l x H (mm)	Matériau		Position d'écoulement	Finition	Disponibilité	Prix Brut CHF
			304	316				
IND70	sur commande	700 x 450 x 300	X	X		brossée	sur demande	sur demande
	sur commande		X	X		élect.polie	sur demande	sur demande
IND80	sur commande	800 x 450 x 300	X	X	sélectionnable	brossée	sur demande	sur demande
	sur commande		X	X	selon graphique	élect.polie	sur demande	sur demande
IND90	sur commande	900 x 450 x 300	X	X		brossée	sur demande	sur demande
	sur commande		X	X		élect.polie	sur demande	sur demande
IND100	sur commande	1000 x 450 x 300	X	X		brossée	sur demande	sur demande

SET SOUPAPES COMPATIBLES

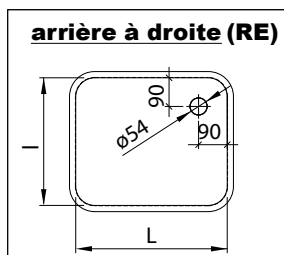
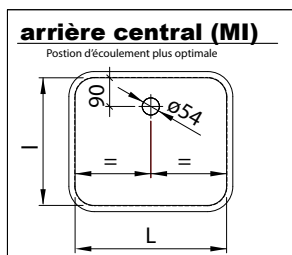
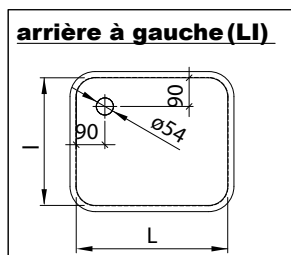
(DÉTAILS À LA FIN DE LA RUBRIQUE)



Type	N°. d'article	Dimension/Modell	Matériau		Finition	Disponibilité	Prix Brut CHF
			304	316			
VGB	1000001694	Soupape 1½"	X		brossé	en stock	26.-
SIE	1000000455	Grille ø47 mm Soupape 1½"	X		brossé	en stock	8.-
SR17	1000001151	Surverse (inox) L=170	X		brossé	en stock	26.-
SR24	1000001152	Surverse (inox) L=240	X		brossé	en stock	29.-
SR27	1000001153	Surverse (inox) L=270	X		brossé	en stock	31.-
SR37	1000001154	Surverse (inox) L=370	X		brossé	en stock	44.-
SR47	1000001155	Surverse (inox) L=470	X		brossé	en stock	47.-



VIDAGE (AU CHOIX)



D'autres dimensions sont disponibles sur demande. Veuillez-vous adresser à notre service des ventes pour une offre sans engagement.

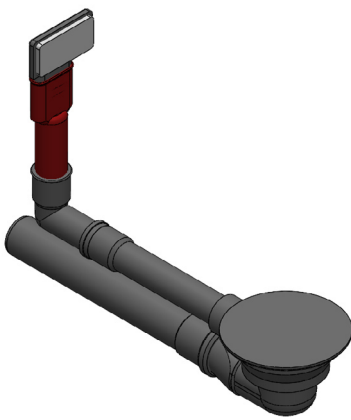


MORATH DESIGN

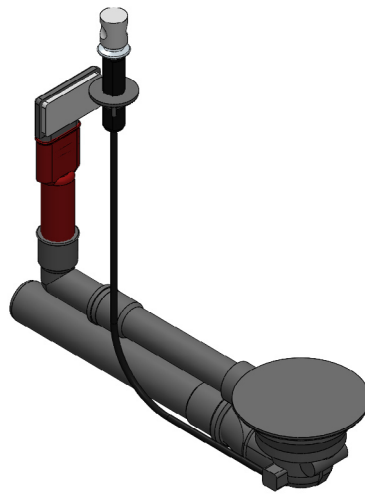
Domaine Éviers
Modèle Set Soupape éviers de cuisine

SET SOUPAPE

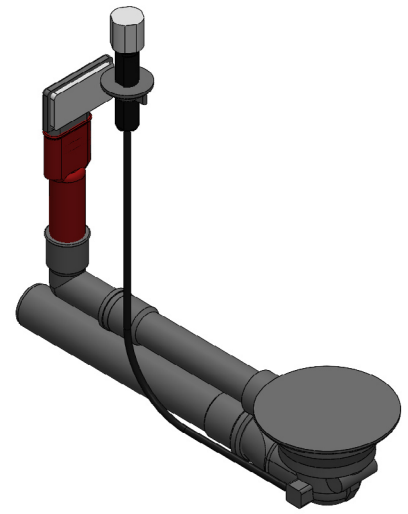
POUR ÉVIERS DE CUISINE



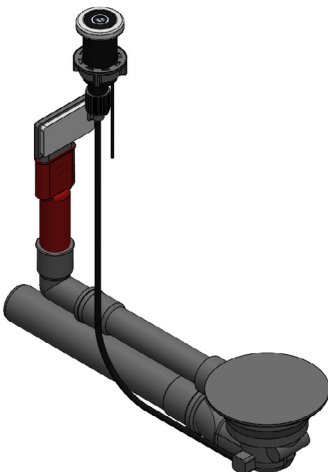
Soupape à bouchon **STS**



Soupape à tirette **ZKS / ZKC**
Diamètre de perçage Ø 21MM



Soupape rotative **DKS**
Diamètre de perçage Ø 21MM



Soupape à commande électrique **ELS**
Diamètre de perçage Ø 35MM

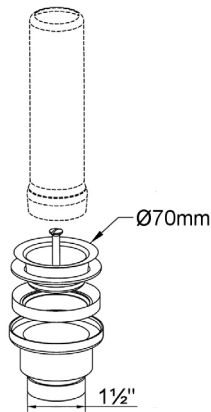


MORATH DESIGN

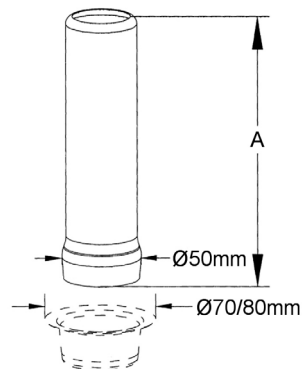
Domaine Éviers en acier inoxydable
Modèle Set soupape éviers industriels

SET SOUPAPE

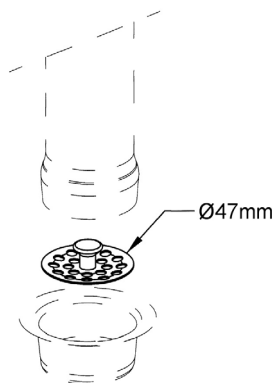
POUR ÉVIERS INDUSTRIELS



Soupape 1½" **VGB** (inox)



Surverse **SRxx** (inox)



Grille ø47 mm pour soupape 1½" **SIE** (inox)

Type	N°. d'article	Dimension/Modell	Finition	Disponibilité	Prix Brut CHF
VGB	1000001694	Soupape 1½"	brosseé	en stock	26.-
SIE	1000000455	Grille ø47 mm pour soupape 1½"	brosseé	en stock	8.-
SR17	1000001151	Surverse (inox) A=170	brosseé	en stock	26.-
SR24	1000001152	Surverse (inox) A=240	brosseé	en stock	29.-
SR27	1000001153	Surverse (inox) A=270	brosseé	en stock	31.-
SR37	1000001154	Surverse (inox) A=370	brosseé	en stock	44.-
SR47	1000001155	Surverse (inox) A=470	brosseé	en stock	47.-