



MORATH DESIGN

Domaine Évier en laiton

Modèle ORO R15

ORO

R15

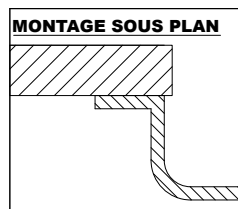
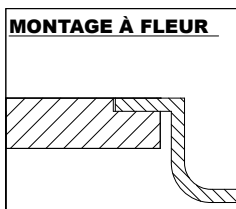
La qualité supérieure, la durabilité et le look spectaculaire sont les caractéristiques particulières d'ORO, notre évier en laiton véritable.

Les rayons d'angle réduits de 15 mm sont faciles à entretenir. À partir d'une largeur de 500 mm, cet évier peut accueillir une plaque de four standard.



Matériau	Laiton (CuZn)
Épaisseur du matériau	1.5 mm
Rayons	15 mm, vertical et horizontal
Finition	orbitale sur demande brossée ou orbitale manuel
Trop-plein	rectangulaire, recouvert
Vidage	arrière central
Soupape	3½", au choix, soupape à bouchon, soupape rotative ou soupape à tirette

EXEMPLES DE MONTAGE





MORATH DESIGN

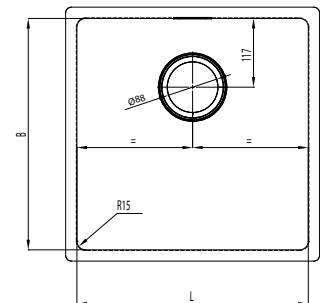
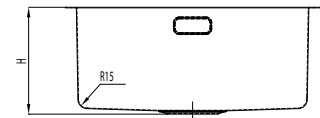
Domaine Évier en laiton

Modèle ORO R15

ORO

R15

Type	N°. d'article	Dimension/modèle L x l x H (mm)	Finition	Disponibilité	Prix Brut CHF
ORO18	1000003474	180 x 400 x 140	orbitale	sur demande	sur demande
ORO34	1000003475	340 x 400 x 185	orbitale	sur demande	sur demande
ORO40	1000003588	400 x 400 x 185	orbitale	sur demande	sur demande
ORO45	1000003476	450 x 400 x 185	orbitale	sur demande	sur demande
ORO50	1000003477	500 x 400 x 185	orbitale	sur demande	sur demande



D'autres dimensions sont disponibles sur demande.

SET SOUPAPES COMPATIBLES (DÉTAILS À LA FIN DE LA RUBRIQUE)

Type	N°. d'article	Dimension/modèle	Finition	Disponibilité	Prix Brut CHF
STS	1000002173	Set-soupape à bouchon 3½"	PVD or	en stock	210.-
ZKS	1000003318*	Set-soupape à tirette 3½"	PVD or	en stock	248.-
DKS	1000003321*	Set-soupape rotative 3½"	PVD or	en stock	248.-
ZK	1000003345**	soupape à tirette revêtement PVD	PVD or	en stock	142.-
DK	1000003349**	soupape rotative revêtement PVD	PVD or	en stock	156.-

* Art. 1000003318 + 1000003321
seulement la soupape a un revêtement PVD. Le bouton pour la soupape à tirette ou rotative est en acier chromé brossé.

** Art. 1000003345 + 1000003349
doivent être commandés séparément si un bouton de couleur est souhaité.