



MORATH DESIGN

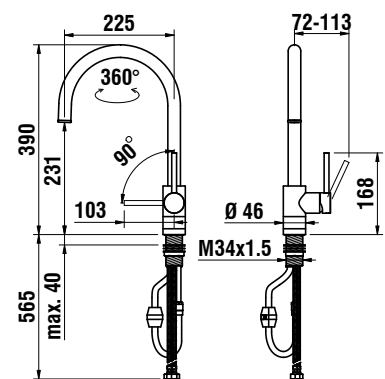
Bereich ARMATUREN

Modell TWINPLUS

TWINPLUS

Kaum eine Küchenarmatur-Kollektion ist so vielfältig wie TWINPLUS. Die Armaturen sind in unterschiedlichen Formensprachen und Ausführungen erhältlich, integrieren eine nutzerfreundliche Technik und passen in Küchen, in denen Wert auf Qualität und puristisches Design gelegt wird.

Werkstoff	Edelstahl
Ausladung	225 mm
Auslauf	Schwenkauslauf 360° mit Zugauslauf
Auslaufposition	Hoch
Sonstiges	Funktion Eco+ Wasser- und energiesparend Durchflussmenge (/l/min-3 bar) 8.8 Temperaturbremse
Artikelnummer	HF 9 05446 441 000



Typ	Artikelnummer	Dimension/Modell	Finish	Verfügbarkeit	Preis CHF exkl. MwSt.
	1000003577	Armatur Twinplus HF905446	Edelstahl	auf Anfrage	852.-