



MORATH DESIGN

Bereich | Edelstahl-Becken

Modell | SERENO R15

SERENO

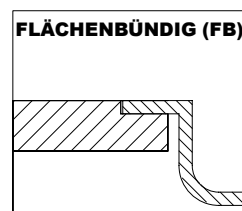
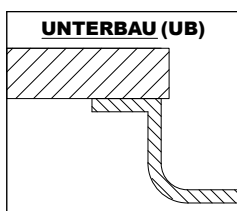
R15

Das Edelstahl-Becken MORATH SERENO R15 überzeugt mit seinem klassischen Design. Die aufwendig bearbeitete Oberfläche verleiht dem Becken eine elegante Optik und die extra klein gehaltenen Eckradien von 15 mm sind gut zu reinigen. Ab einer Breite von 500 mm bietet dieses Becken Platz für ein Standardbackblech.



Werkstoff	1.4301 (AISI 304)
Materialstärke	1 mm
Radien	15 mm vertikal und horizontal
Finish	seidenmatt und gebürstet, auf Anfrage gewirbelt
Überlauf	rechteckig verdeckt
Ablaufposition	hinten Mitte
Ventil	3½", wahlweise Stopfen, Dreh- oder Zugknopf oder elektrischer Drucktaster (siehe Zubehör am Ende des Ordners)

EINBAUVARIANTEN*





MORATH DESIGN

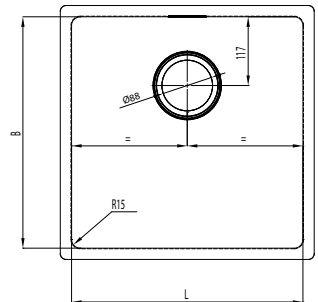
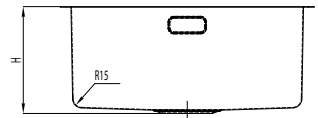
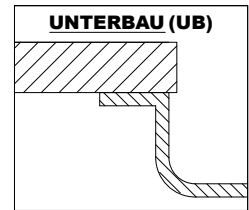
Bereich Edelfstahl-Becken

Modell SERENO R15 UNTERBAU

SERENO UB

R15 UNTERBAU

Typ	Artikelnummer	Dimension/Modell L x B x H (mm)	Finish	Verfügbarkeit	Preis CHF exkl. MwSt.
SER18 UB	1000001949	180 x 400 x 140	gebürstet	ab Lager	460.-
	1000001989		gewirbelt	auf Anfrage	425.-
	1000001995		seidenmatt	ab Lager	227.-
SER34 UB	1000001950	340 x 400 x 185	gebürstet	ab Lager	585.-
	1000001990		gewirbelt	auf Anfrage	546.-
	1000001996		seidenmatt	ab Lager	248.-
SER40 UB	1000001951	400 x 400 x 185	gebürstet	ab Lager	654.-
	1000001991		gewirbelt	auf Anfrage	611.-
	1000001997		seidenmatt	ab Lager	258.-
SER45 UB	1000001952	450 x 400 x 185	gebürstet	ab Lager	706.-
	1000001992		gewirbelt	auf Anfrage	659.-
	1000001998		seidenmatt	ab Lager	265.-
SER50 UB	1000001953	500 x 400 x 200	gebürstet	ab Lager	770.-
	1000001993		gewirbelt	auf Anfrage	720.-
	1000001999		seidenmatt	ab Lager	279.-
SER71 UB	1000001988	710 x 400 x 200	gebürstet	ab Lager	1157.-
	1000001994		gewirbelt	auf Anfrage	1099.-
	1000002000		seidenmatt	ab Lager	479.-



PASSENDEN ZUBEHÖR (DETAILS AM ENDE DES ORDERS)

Typ	Artikelnummer	Dimension/Modell	Finish	Verfügbarkeit	Preis CHF exkl. MwSt.
STS	1000000900	3/2"-Stopfenventil-Set	gebürstet	ab Lager	84.-
ZKS	1000000901	3/2"-Zugknopfventil-Set	gebürstet	ab Lager	122.-
ZKC	1000002223	3/2"-Zugknopfventil-Set	verchromt	ab Lager	118.-
DKS	1000000902	3/2"-Drehknopfventil-Set	gebürstet	ab Lager	122.-
ELS	1000002138	3/2" Elektroventil-Set	gebürstet	ab Lager	568.-

* Becken des Typs SERENO R15 und SERENO R12 sind nicht zusammen in einer Abdeckung kombinierbar!



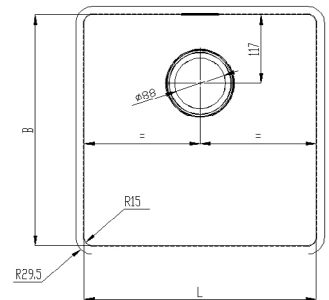
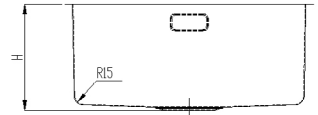
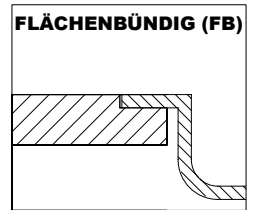
MORATH DESIGN

Bereich Edelstahl-Becken
Modell SERENO R15 FLÄCHENBÜNDIG

SERENO FB

R15 FLÄCHENBÜNDIG

Typ	Artikelnummer	Dimension/Modell L x B x H (mm)	Finish	Verfügbarkeit	Preis CHF exkl. MwSt.
SER18 FB	1000002213	180 x 400 x 140	gebürstet	ab Lager	733.-
	1000002344		gewirbelt	auf Anfrage	593.-
SER34 FB	1000002214	340 x 400 x 185	gebürstet	ab Lager	868.-
	1000002345		gewirbelt	auf Anfrage	830.-
SER40 FB	1000002215	400 x 400 x 185	gebürstet	ab Lager	948.-
	1000002346		gewirbelt	auf Anfrage	905.-
SER45 FB	1000002216	450 x 400 x 185	gebürstet	ab Lager	1010.-
	1000002347		gewirbelt	auf Anfrage	964.-
SER50 FB	1000002217	500 x 400 x 200	gebürstet	ab Lager	1085.-
	1000002348		gewirbelt	auf Anfrage	1035.-
SER71 FB	1000002218	710 x 400 x 200	gebürstet	ab Lager	1498.-
	1000002349		gewirbelt	auf Anfrage	1441.-



PASSENDES ZUBEHÖR (DETAILS AM ENDE DES ORDNERS)

Typ	Artikelnummer	Dimension/Modell	Finish	Verfügbarkeit	Preis CHF exkl. MwSt.
STS	1000000900	3/2"-Stopfenventil-Set	gebürstet	ab Lager	84.-
ZKS	1000000901	3/2"-Zugknopfventil-Set	gebürstet	ab Lager	122.-
ZKC	1000002223	3/2"-Zugknopfventil-Set	verchromt	ab Lager	118.-
DKS	1000000902	3/2"-Drehknopfventil-Set	gebürstet	ab Lager	122.-
ELS	1000002138	3/2" Elektroventil-Set	gebürstet	ab Lager	568.-

* Becken des Typs SERENO R15 und SERENO R12 sind nicht zusammen in einer Abdeckung kombinierbar!