



MORATH DESIGN

Bereich ARMATUREN

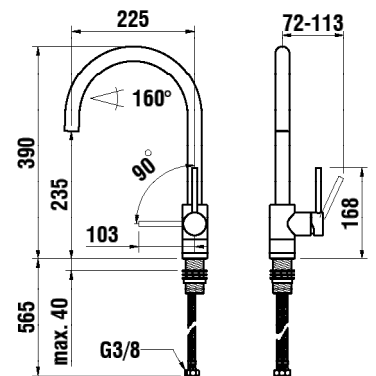
Hersteller LAUFEN

LAUFEN

TWINPLUS HF05441

Kaum eine Küchenarmatur-Kollektion ist so vielfältig wie TWINPLUS. Die Armaturen sind in unterschiedlichen Formensprachen und Ausführungen erhältlich, integrieren eine nutzerfreundliche Technik und passen in Küchen, in denen Wert auf Qualität und puristisches Design gelegt wird.

Werkstoff	Edelstahl
Ausladung	225 mm
Auslauf	Schwenkauslauf 160°
Auslaufposition	Hoch
Sonstiges	Funktion Eco+ Wasser- und energiesparend Durchflussmenge 9.8 l/min bei 3 bar Mengenbremse
Artikelnummer	HF 9 05441 441 000



Typ	Artikelnummer	Dimension/Modell	Finish	Verfügbarkeit	Preis CHF exkl. MwSt.
	1000003578	Armatur Twinplus HF905441	Edelstahl	auf Anfrage	676.-