



MORATH DESIGN

ROBINETTERIE

ROBINETTERIE LAUFEN TWINPLUS



ROBINETTERIE
TWINPLUS HF905431



ROBINETTERIE
TWINPLUS HF905432



ROBINETTERIE
TWINPLUS HF05436



ROBINETTERIE
TWINPLUS HF905437



ROBINETTERIE
TWINPLUS HF05441



ROBINETTERIE
TWINPLUS HF05446

ROBINETTERIE DORNBRACHT



ROBINETTERIE
TARA 22 815 892



ROBINETTERIE
SYNC 33 875 895



ROBINETTERIE
TARA ULTRA 33 870 875



ROBINETTERIE
TARA ULTRA 33 860 875

ROBINETTERIE VOLA



ROBINETTERIE
KV1/250

DISTRIBUTEUR



DISTRIBUTEUR DE SAVON
INOX, COULEURS PVD



MORATH DESIGN

Domaine ROBINETTERIE

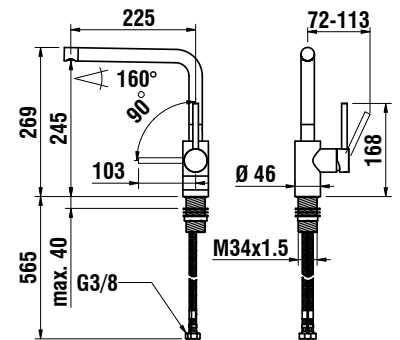
Fabricant LAUFEN

LAUFEN

TWINPLUS HF905431

Aucun autre mitigeur ne propose autant de variantes que le TWINPLUS. Cette gamme de robinetterie est disponible en plusieurs formes et finitions. Le design, la technique, l'ergonomie, tels sont les mots qui décrivent au mieux cette gamme qui s'intégrera parfaitement aux cuisines les plus design et qualitatives.

| | |
|----------------------------|--|
| Matière | Acier inoxydable |
| Longueur du bec | 225 mm |
| Goulot | Orientable à 160° |
| Sortie d'eau | En position haute |
| Autres précisions | Fonction Eco+ Economie d'eau et d'énergie Débit moyen (l/min-3 bar) 7.2 Réducteur de pression |
| N° d'article Laufen | HF 9 05431 441 000 |



| Type | N° d'article | Dimension/Modèle | Finition | Disponibilité | Prix Brut CHF |
|------|--------------|------------------------------------|------------|---------------|------------------|
| | 1000003580 | Mitigeur Twinplus HF905431 441 000 | Acier Inox | Sur demande | 615.- |



MORATH DESIGN

Domaine ROBINETTERIE

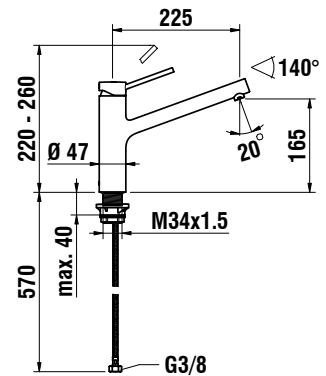
Fabricant LAUFEN

LAUFEN

TWINPLUS HF905432

Aucun autre mitigeur ne propose autant de variantes que le TWINPLUS. Cette gamme de robinetterie est disponible en plusieurs formes et finitions. Le design, la technique, l'ergonomie, tels sont les mots qui décrivent au mieux cette gamme qui s'intégrera parfaitement aux cuisines les plus design et qualitatives.

| | |
|----------------------------|---|
| Matière | Acier inoxydable |
| Longueur du bec | 225 mm |
| Goulot | Orientable à 140° |
| Sortie d'eau | En position centrale |
| Autres précisions | Economie d'eau et d'énergie Débit moyen (l/min-3 bar) 7.1 Limiteur de température |
| N° d'article Laufen | HF 9 05432 441 000 |



| Type | N° d'article | Dimension/Modèle | Finition | Disponibilité | Prix Brut CHF |
|------|--------------|----------------------------|------------|---------------|------------------|
| | 1000003576 | Mitigeur Twinplus HF905432 | Acier Inox | Sur demande | 555.- |



MORATH DESIGN

Domaine ROBINETTERIE

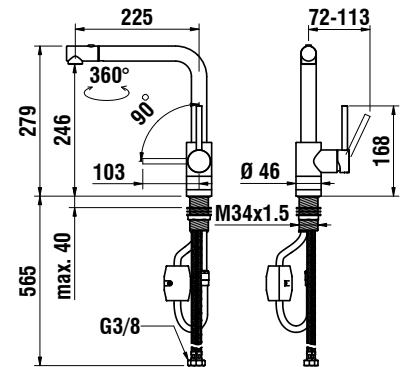
Fabricant LAUFEN

LAUFEN

TWINPLUS HF905436

Aucun autre mitigeur ne propose autant de variantes que le TWINPLUS. Cette gamme de robinetterie est disponible en plusieurs formes et finitions. Le design, la technique, l'ergonomie, tels sont les mots qui décrivent au mieux cette gamme qui s'intégrera parfaitement aux cuisines les plus design et qualitatives.

| | |
|----------------------------|---|
| Matière | Acier inoxydable |
| Longueur du bec | 225 mm |
| Goulot | Orientable à 360° et douchette extractible |
| Sortie d'eau | En position haute |
| Autres précisions | Fonction Eco+ 2 types de jet Débit moyen (l/min-3 bar) 8.0 Economiseur d'eau et d'énergie Limiteur de température |
| N° d'article Laufen | HF 9 05436 441 000 |



| Type | N° d'article | Dimension/Modèle | Finition | Disponibilité | Prix Brut CHF |
|------|--------------|----------------------------|------------|---------------|------------------|
| | 1000003579 | Mitigeur Twinplus HF905436 | Acier Inox | Sur demande | 736.- |



MORATH DESIGN

Domaine ROBINETTERIE

Fabricant LAUFEN

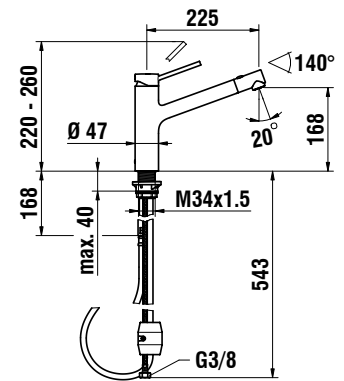
LAUFEN

TWINPLUS HF905437

Aucun autre mitigeur ne propose autant de variantes que le TWINPLUS. Cette gamme de robinetterie est disponible en plusieurs formes et finitions. Le design, la technique, l'ergonomie, tels sont les mots qui décrivent au mieux cette gamme qui s'intégrera parfaitement aux cuisines les plus design et qualitatives.



| | |
|----------------------------|--|
| Matière | Acier inoxydable |
| Longueur du bec | 225 mm |
| Goulot | Orientable à 140° et douchette extractible |
| Sortie d'eau | En position centrale |
| Autres précisions | 2 types de jet Débit moyen (l/min-3 bar) 7.6 Limiteur de température Economiseur d'eau et d'énergie |
| N° d'article Laufen | HF 9 05437 441 000 |



| Type | N° d'article | Dimension/Modèle | Finition | Disponibilité | Prix Brut CHF |
|------|--------------|----------------------------|------------|---------------|------------------|
| | 1000003575 | Mitigeur Twinplus HF905437 | Acier inox | Sur demande | 639.- |



MORATH DESIGN

Domaine ROBINETTERIE

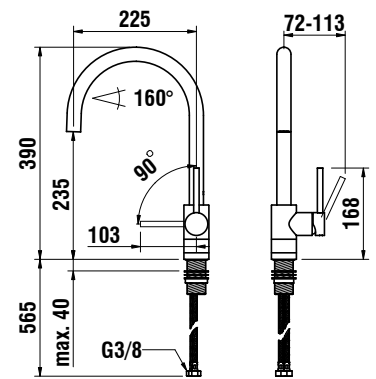
Fabricant LAUFEN

LAUFEN

TWINPLUS HF05441

Aucun autre mitigeur ne propose autant de variantes que le TWINPLUS. Cette gamme de robinetterie est disponible en plusieurs formes et finitions. Le design, la technique, l'ergonomie, tels sont les mots qui décrivent au mieux cette gamme qui s'intégrera parfaitement aux cuisines les plus design et qualitatives.

| | |
|----------------------------|---|
| Matière | Acier inoxydable |
| Longueur du bec | 225 mm |
| Goulot | Orientable à 160° |
| Sortie d'eau | En position haute |
| Autres précisions | Fonction Eco+ Economiseur d'eau et d'énergie Débit moyen (l/min-3 bar) 9.8 Réducteur de pression |
| N° d'article Laufen | HF 9 05441 441 000 |



| Type | N° d'article | Dimension/Modèle | Finition | Disponibilité | Prix Brut CHF |
|------|--------------|----------------------------|------------|---------------|------------------|
| | 1000003578 | Mitigeur Twinplus HF905441 | Acier inox | Sur demande | 676.- |



MORATH DESIGN

Domaine ROBINETTERIE

Fabricant LAUFEN

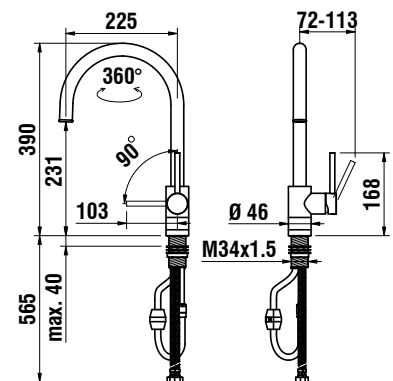
LAUFEN

TWINPLUS HF05446

Aucun autre mitigeur ne propose autant de variantes que le TWINPLUS. Cette gamme de robinetterie est disponible en plusieurs formes et finitions. Le design, la technique, l'ergonomie, tels sont les mots qui décrivent au mieux cette gamme qui s'intégrera parfaitement aux cuisines les plus design et qualitatives. Grâce à notre revêtement PVD, il peut aussi compléter la gamme en couleur de nos éviers MAGICO et les plans de travail.



| | |
|----------------------------|---|
| Matière | Acier inoxydable |
| Longueur du bec | 225 mm |
| Goulot | Orientable à 360° et bec extractible |
| Sortie d'eau | En position haute |
| Autres précisions | Fonction Eco+ Economiseur d'eau et d'énergie Débit moyen (/l/min-3 bar) 8.8 Limiteur de pression |
| N° d'article Laufen | HF 9 05446 441 000 |



| Type | N° d'article | Dimension/Modèle | Couleur | Disponibilité | Prix CHF Brut CHF |
|------|--------------|----------------------------------|----------------|---------------|----------------------|
| | 1000003577 | Mitigeur Twinplus Inox | Acier Inox | Sur demande | 716.- |
| | 1000003801 | Mitigeur Twinplus PVD Anthrazite | PVD anthrazite | Sur demande | 1429.- |
| | 1000003802 | Mitigeur Twinplus PVD Or | PVD Doré | Sur demande | 1429.- |
| | 1000003803 | Mitigeur Twinplus PVD Cuivre | PVD Cuivré | Sur demande | 1429.- |
| | 1000003804 | Mitigeur Twinplus PVD Blackmatt | PVD Noir mat | Sur demande | 1584.- |



MORATH DESIGN

Domaine ROBINETTERIE

Fabricant DORNBRACHT

DORNBRACHT

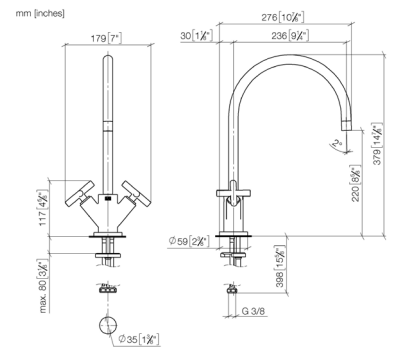
TARA

TARA est l'interprétation contemporaine d'une icône du design, et ce, même dans le monde de la cuisine. Sa forme élancée, sa finition minutieuse et sa géométrie parfaitement symétrique définissent les standards de l'élégance intemporelle.

Grâce à son esthétique archétypale, le modèle TARA s'intègre harmonieusement dans toutes les cuisines, qu'il soit installé sur un îlot ou devant une paroi arrière.



| | |
|--------------------------|--|
| Matière | Laiton chromé |
| Longueur du bec | 235 mm |
| Goulot | Bec déverseur pivotant 360° |
| Autres précisions | Jet enrichi en air Débit max. 7 l/min à 3 bar sans plomb |
| N° d'article | 22 815 892-06 |



| Type | N° d'article | Dimension/Modèle | Finition | Disponibilité | Prix CHF Brut MwSt. |
|------|--------------|-------------------------|-------------|---------------|------------------------|
| | 1000003950 | Mélangeur monotrou TARA | Platine mat | Sur demande | 1134.- |



MORATH DESIGN

Domaine ROBINETTERIE

Fabricant DORNBRACHT

DORNBRACHT

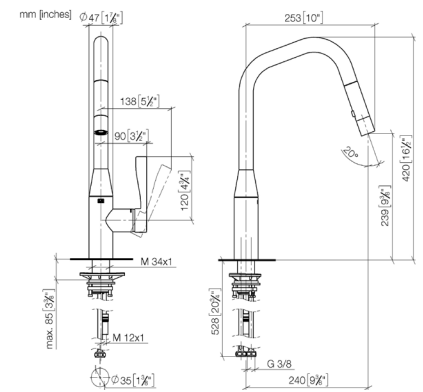
SYNC Pull-down

SYNC incarne la performance et la personnalité. Ce modèle allie, par ailleurs, un langage dynamique des formes à une plus grande liberté de mouvement dans la cuisine.

Grâce à sa fonction supplémentaire de douchette, la robinetterie Pull-Down offre, au-delà d'une esthétique de qualité, une fonctionnalité de premier ordre, et ce, jusque dans les moindres détails : le rayon d'action élargi autour du bac ainsi que le passage flexible du jet laminaire au jet douchette permettent de travailler facilement et confortablement dans la cuisine.



| | |
|--------------------------|--|
| Matière | Laiton chromé |
| Longueur du bec | 240 mm |
| Goulot | Bec déverseur pivotant à 360° |
| Autres précisions | Limitation en option, pivotant 110° Jet laminaire et jet douchette, tuyau de douche métallique 1800 mm, tête de douchette avec système anticalcaire Débit max. 10,4 l/min à 3 bar Avec sécurité anti-retour. |
| N° d'article | 33 875 895-06 |



| Type | N° d'article | Dimension/Modèle | Finition | Disponibilité | Prix CHF Brut MwSt. |
|------|--------------|---|-------------|---------------|------------------------|
| | 1000003951 | Mitigeur monocommande SYNC SYNC Pull-down | Platine mat | sur demande | 1768.- |



MORATH DESIGN

Domaine ROBINETTERIE

Fabricant DORNBRACHT

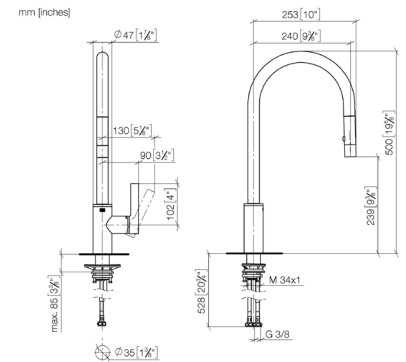
DORNBRACHT

TARA ULTRA

TARA ULTRA allie une icône du design à une polyvalence fonctionnelle. Stylistique et distinctif : son bec haut et son levier ergonomique à angle droit.



| | |
|--------------------------|---|
| Matière | Laiton chromé |
| Longueur du bec | 240 mm |
| Goulot | Bec déverseur pivotant 360° |
| Autres précisions | Mitigeur monocommande Pull-down avec fonction douchette Limitation en option, pivotant 110° Jet laminaire et jet douchette, tuyau de douche métallique 1800 mm, tête de douchette avec système anticalcaire Débit max. 10,4 l/min à 3 bar Avec sécurité anti-retour |
| N° d'article | 33 870 875-06 |



| Type | N° d'article | Dimension/Modèle | Finition | Disponibilité | Prix CHF Brut MwSt. |
|------|--------------|----------------------------------|-------------|---------------|------------------------|
| | 1000003952 | Mitigeur monocommande TARA ULTRA | Platine mat | Sur demande | 1601.- |



MORATH DESIGN

Domaine ROBINETTERIE

Fabricant DORNBRACHT

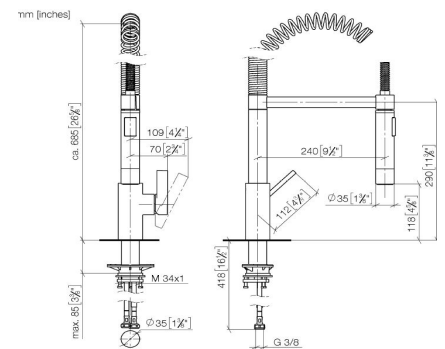
DORNBRACHT

TARA ULTRA PROFI

Le mitigeur monocommande TARA ULTRA PROFI allie le design, le confort et le professionnalisme. En outre, il confère une très grande liberté de mouvement et d'aménagement. Grâce à sa douchette intégrée, le bec déverseur pivotant offre le choix entre le jet laminaire et le jet douchette.



| | |
|--------------------------|---|
| Matière | Laiton chromé |
| Longueur du bec | 240 mm |
| Goulot | Bec déverseur pivotant 360 |
| Autres précisions | Mitigeur monocommande Profi Jet enrichi en air et jet douchette Tête de douchette avec système anticalcaire Débit max. 8,0 l/min à 3 bar avec sécurité anti-retour |
| N° d'article | 33 860 875-06 |



| Type | N° d'article | Dimension/Modèle | Finition | Disponibilité | Prix CHF Brut MwSt. |
|------|--------------|---|-------------|---------------|------------------------|
| | 1000003953 | Mitigeur monocommande TARA ULTRA PROFI | Platine mat | Sur demande | 2824.- |



MORATH DESIGN

Domaine ROBINETTERIE

Fabricant VOLA

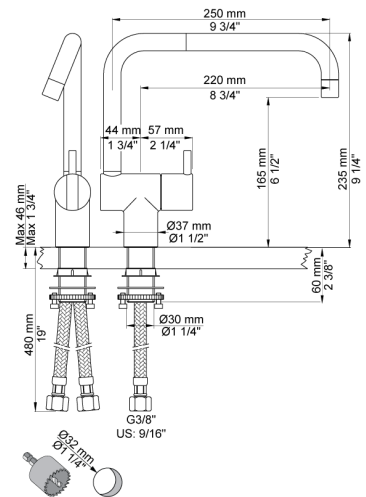
VOLA

KV1/250

VOLA KV1 : le classique du design porte la griffe du célèbre architecte et designer Arne Jacobsen. Un design exceptionnel associé à une fonctionnalité de premier ordre. Composé de matériaux de la plus haute qualité, VOLA symbolise la perfection de l'artisanat scandinave.



| | |
|--------------------------|--|
| Matière | Laiton ou acier inoxydable |
| Longueur du bec | 250 mm |
| Goulot | Bec mobile à double rotation |
| Autres précisions | Mitigeur monocommande et monotrou Hauteur 235 mm sans garniture d'écoulement Arrivée du tube : diamètre 3/8" débit 9,0 l/min à 3 bar |
| N° d'article | KV1/250 |



| Type | N° d'article | Dimension/Modèle | Finition | Disponibilité | Prix CHF Brut MwSt. |
|------|--------------|-----------------------------------|-------------------|---------------|------------------------|
| | 1000002487 | Mitigeur KV1/250 ORO Laiton | Brossage orbitale | sur demande | 1640.- |
| | 1000002488 | Mitigeur KV1/250 OTTONE Laiton | bruni clair | sur demande | 1971.- |
| | 1000002489 | Mitigeur KV1/250 OTTONE Laiton | bruni moyen | sur demande | 1971.- |
| | 1000002490 | Mitigeur KV1/250 Acier inoxydable | acier inoxydable | sur demande | 1615.- |



MORATH DESIGN

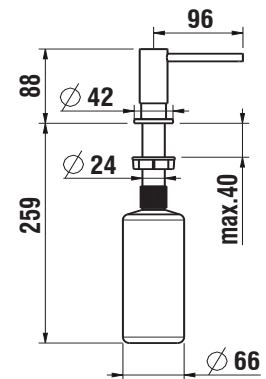
| | |
|------------------|--------------|
| Domaine | ROBINETTERIE |
| | DISTRIBUTEUR |
| Fabricant | LAUFEN |

DISTRIBUTEUR

Le distributeur de savon fixe de LAUFEN n'est pas seulement pratique, il est aussi très esthétique.

Grâce à notre revêtement PVD, il peut aussi compléter la gamme en couleur de nos éviers MAGICO et les plans de travail.

| | |
|-------------------------|---|
| Matériau | Acier inoxydable |
| | Acier inoxydable PVD anthracite PVD or PVD cuivre PVD noir mat |
| Variantes | Saillie 96 mm Perçage de 25 mm pour épaisseur de plaque jusqu'à 40 mm max. Remplissage par le haut Récipient de 480 ml inclus Profondeur d'installation 259 mm |
| Masse | |
| Compatibilité | Tous les éviers MORATH |
| Numéro d'article | HF 5 04702 441 000 |



| Type | N° d'article | Modèle | Couleur | Disponibilité | Prix CHF Brut MwSt. |
|------|--------------|-------------------------------|-------------|---------------|------------------------|
| | 1000003831 | Distributeur Acier Inoxydable | Acier iinox | en stock | 286.- |
| | 1000003821 | Distributeur PVD Anthracite | Anthracite | en stock | 491.- |
| | 1000003820 | Distributeur PVD Or | Doré | en stock | 491.- |
| | 1000003822 | Distributeur PVD Cuivre | Cuivré | en stock | 491.- |
| | 1000003823 | Distributeur PVD noir mat | Noir mat | en stock | 546.- |