



MORATH DESIGN

Bereich | Edelstahl-Becken

Modell | SERENO R15

SERENO

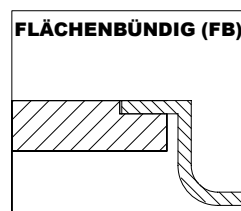
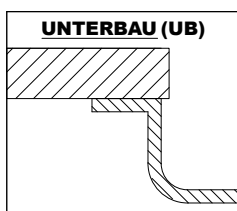
R15

Das Edelstahl-Becken MORATH SERENO R15 überzeugt mit seinem klassischen Design. Die aufwendig bearbeitete Oberfläche verleiht dem Becken eine elegante Optik und die extra klein gehaltenen Eckradien von 15 mm sind gut zu reinigen. Ab einer Breite von 500 mm bietet dieses Becken Platz für ein Standardbackblech.



Werkstoff	1.4301 (AISI 304)
Materialstärke	1 mm
Radien	15 mm vertikal und horizontal
Finish	seidenmatt, weitere Finish auf Anfrage
Überlauf	rechteckig verdeckt
Ablaufposition	hinten Mitte
Ventil	3½", wahlweise Stopfen, Dreh- oder Zugknopf oder elektrischer Drucktaster

EINBAUVARIANTEN*





MORATH DESIGN

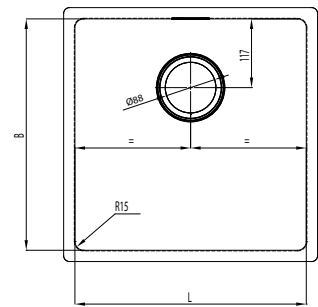
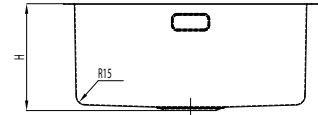
Bereich Edelstahl-Becken

Modell SERENO R15 UNTERBAU

SERENO UB

R15 UNTERBAU

Typ	Artikelnummer	Dimension/Modell L x B x H (mm)	Finish	Verfügbarkeit	Preis CHF exkl. MwSt.
SER18 UB	1000001995	180 x 400 x 140	seidenmatt	ab Lager	232.-
SER34 UB	1000001996	340 x 400 x 185	seidenmatt	ab Lager	258.-
SER40 UB	1000001997	400 x 400 x 185	seidenmatt	ab Lager	276.-
SER45 UB	1000001998	450 x 400 x 185	seidenmatt	ab Lager	294.-
SER50 UB	1000003932	500 x 400 x 185	seidenmatt	ab Lager	338.-
SER71 UB	1000002000	710 x 400 x 200	seidenmatt	ab Lager	612.-



PASSENDE VENTILE (DETAILS AM ENDE DER RUBRIK)

Typ	Artikelnummer	Dimension/Modell	Finish	Verfügbarkeit	Preis CHF exkl. MwSt.
STS	1000000900	3/2"-Stopfventil-Set	gebürstet	ab Lager	84.-
ZKS	1000000901	3/2"-Zugknopfventil-Set	gebürstet	ab Lager	122.-
ZKC	1000002223	3/2"-Zugknopfventil-Set	verchromt	ab Lager	118.-
DKS	1000000902	3/2"-Drehknopfventil-Set	gebürstet	ab Lager	122.-
ELS	1000002138	3/2"-Elektroventil-Set	gebürstet	ab Lager	568.-

* Becken des Typs SERENO R15 und SERENO R12 sind nicht zusammen in einer Abdeckung kombinierbar!



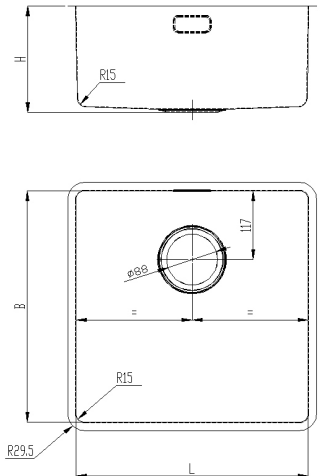
MORATH DESIGN

Bereich	Edelstahl-Becken
Modell	SERENO R15 FLÄCHENBÜNDIG

SERENO FB

R15 FLÄCHENBÜNDIG

Typ	Artikelnummer	Dimension/Modell L x B x H (mm)	Finish	Verfügbarkeit	Preis CHF exkl. MwSt.
SER18 FB	1000003843	180 x 400 x 140	seidenmatt	ab Lager	402.-
SER34 FB	1000003844	340 x 400 x 185	seidenmatt	ab Lager	432.-
SER40 FB	1000003845	400 x 400 x 185	seidenmatt	ab Lager	456.-
SER45 FB	1000003846	450 x 400 x 185	seidenmatt	ab Lager	484.-
SER50 FB	1000003935	500 x 400 x 185	seidenmatt	ab Lager	458.-
SER71 FB	1000003848	710 x 400 x 200	seidenmatt	ab Lager	748.-



PASSENDE VENTILE (DETAILS AM ENDE DER RUBRIK)

Typ	Artikelnummer	Dimension/Modell	Finish	Verfügbarkeit	Preis CHF exkl. MwSt.
STS	1000000900	3/2"-Stopfventil-Set	gebürstet	ab Lager	84.-
ZKS	1000000901	3/2"-Zugknopfventil-Set	gebürstet	ab Lager	122.-
ZKC	1000002223	3/2"-Zugknopfventil-Set	verchromt	ab Lager	118.-
DKS	1000000902	3/2"-Drehknopfventil-Set	gebürstet	ab Lager	122.-
ELS	1000002138	3/2"-Elektroventil-Set	gebürstet	ab Lager	568.-

* Becken des Typs SERENO R15 und SERENO R12 sind nicht zusammen in einer Abdeckung kombinierbar!