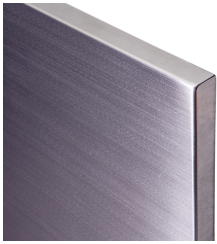




MORATH DESIGN

FAÇADES

ACIER INOXYDABLE



MORATH CLASSICA

LAITON

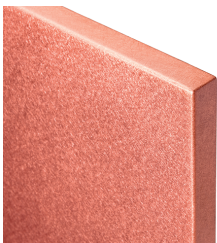


MORATH ORO

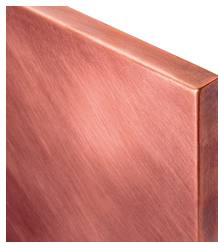


MORATH OTTONE

CUIVRE



MORATH RAME



MORATH RAME ANTICO



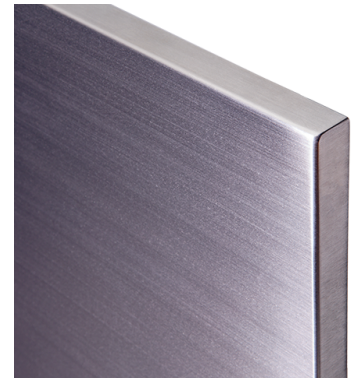
MORATH DESIGN

Domaine Façade inox

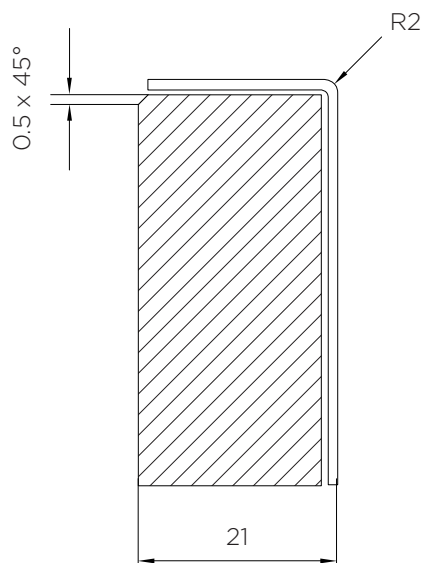
Modèle CLASSICA

CLASSICA

Les caractéristiques particulières d'une cuisine en acier inoxydable sont sa haute qualité, sa durabilité et son design puriste. Grâce à une grande variété d'éléments stylistiques, il en résulte une image moderne, ce qui nous permet d'adapter parfaitement votre nouvelle cuisine à vos propres souhaits et idées. Avec nos façades, vous obtenez la qualité d'un matériau véritable.



Matière première	1.4301 (AISI 304)
Finition	poncée et brossée
Dimensions	longueur x largeur max. 2400 x 1150 mm
Epaisseur du matériau	21 mm (épaisseur totale avec panneau aggloméré)
Epaisseur de tôle	1.0 mm
Finition des angles	soudés
Remplissage	Panneau aggloméré blanc ou anthracite au choix
Fixations	Perçages pour la charnière et les poignées selon vos indications
Poids au m2	21.6 kg





MORATH DESIGN

Domaine Façade laiton

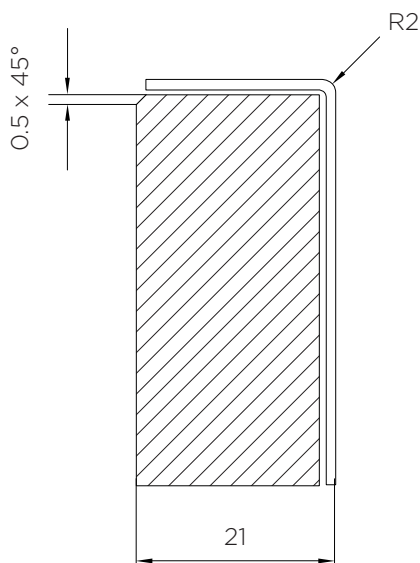
Modèle ORO

ORO

Les caractéristiques particulières d'une cuisine en laiton sont sa haute qualité, sa durabilité et son design spectaculaire. Grâce à une grande variété d'éléments stylistiques, il en résulte une image moderne, ce qui nous permet d'adapter parfaitement votre nouvelle cuisine à vos propres souhaits et idées. Avec nos façades, vous obtenez la qualité d'un matériau véritable.



Matière première	Laiton (CuZn)
Finition	brossée orbital, cirée ou vernie mat transparent au choix
Dimensions	longueur x largeur max. 2400 x 1150 mm
Épaisseur du matériau	21 mm (épaisseur totale avec panneau aggloméré)
Épaisseur de tôle	1.0 mm
Finition des angles	soudés
Remplissage	Panneau aggloméré blanc ou anthracite au choix
Fixations	Perçages pour la charnière et les poignées selon vos indications
Poids au m2	21.6 kg





MORATH DESIGN

Domaine Façade laiton

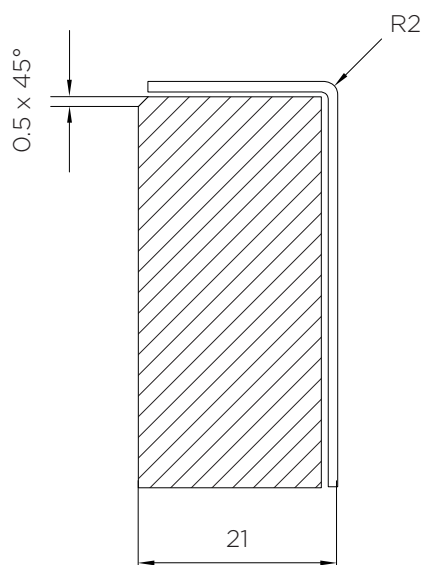
Modèle OTTONE

OTTONE

Les caractéristiques particulières d'une cuisine en laiton sont sa haute qualité, sa durabilité et son design authentique. Grâce à une grande variété d'éléments stylistiques, il en résulte une image moderne, ce qui nous permet d'adapter parfaitement votre nouvelle cuisine à vos propres souhaits et idées. Avec nos façades, vous obtenez la qualité d'un matériau véritable.



Matière première	Laiton (CuZn)
Finition	brossée orbital manuel et brunissage moyen, cirée ou vernie mat transparent au choix
Dimensions	longueur x largeur max. 2400 x 1150 mm
Épaisseur du matériau	21 mm (épaisseur totale avec panneau aggloméré)
Épaisseur de tôle	1.0 mm
Finition des angles	soudés
Remplissage	Panneau aggloméré blanc ou anthracite au choix
Fixations	Perçages pour la charnière et les poignées selon vos indications
Poids au m2	21.6 kg





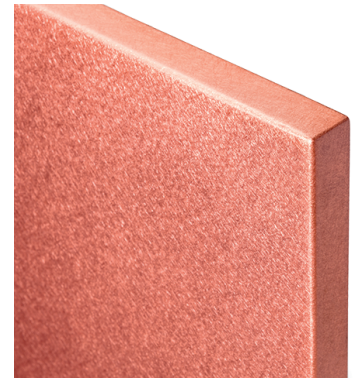
MORATH DESIGN

Domaine Façade cuivre

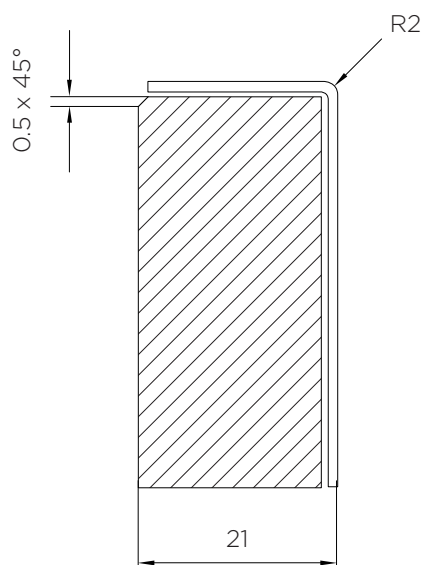
Modèle RAME

RAME

Les caractéristiques particulières d'une cuisine en cuivre sont sa haute qualité, sa durabilité et son design spectaculaire. Grâce à une grande variété d'éléments stylistiques, il en résulte une image moderne, ce qui nous permet d'adapter parfaitement votre nouvelle cuisine à vos propres souhaits et idées. Avec nos façades, vous obtenez la qualité d'un matériau véritable.



Matière première	Cuivre
Finition	brossée orbital, cirée ou vernie mat transparent au choix
Dimensions	longueur x largeur max. 2400 x 1150 mm
Epaisseur du matériau	21 mm (épaisseur totale avec panneau aggloméré)
Epaisseur de tôle	1.0 mm
Finition des angles	soudés
Remplissage	Panneau aggloméré blanc ou anthracite au choix
Fixations	Perçages pour la charnière et les poignées selon vos indications
Poids au m2	21.6 kg





MORATH DESIGN

Domaine Façade cuivre

Modèle RAME ANTICO

RAME ANTICO

Les caractéristiques particulières d'une cuisine en cuivre sont sa haute qualité, sa durabilité et son design authentique. Grâce à une grande variété d'éléments stylistiques, il en résulte une image moderne, ce qui nous permet d'adapter parfaitement votre nouvelle cuisine à vos propres souhaits et idées. Avec nos façades, vous obtenez la qualité d'un matériau véritable.



Matière première	Cuivre
Finition	brossée orbital manuel et brunissage clair, cirée ou vernie mat transparent au choix
Dimensions	longueur x largeur max. 2400 x 1150 mm
Epaisseur du matériau	21 mm (épaisseur totale avec panneau aggloméré)
Epaisseur de tôle	1.0 mm
Finition des angles	soudés
Remplissage	Panneau aggloméré blanc ou anthracite au choix
Fixations	Perçages pour la charnière et les poignées selon vos indications
Poids au m2	21.6 kg

