



MORATH DESIGN

INHALT

BECKEN KÜCHE



MORATH SERENO R15
EDELSTAHL



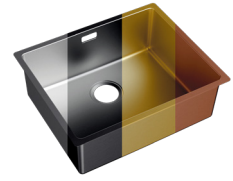
MORATH SERENO R12
EDELSTAHL



MORATH FINO
EDELSTAHL



MORATH QUADRO
EDELSTAHL



MORATH MAGICO
EDELSTAHL PVD



MORATH ORO
MESSING



MORATH OTTONE
MESSING



MORATH RAME
KUPFER



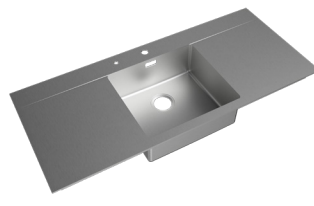
MORATH RAME ANTICO
KUPFER



MORATH ELEGANTE
EDELSTAHL



MORATH LIBERTO
EDELSTAHL



MORATH DENTRO
EDELSTAHL

BECKEN GEWERBE



MORATH LAVORO
EDELSTAHL



MORATH INDUSTRO
EDELSTAHL



MORATH BECKEN
VENTILE

BECKEN VENTILE



MORATH DESIGN

Bereich | Edelstahl-Becken

Modell | SERENO R15

SERENO

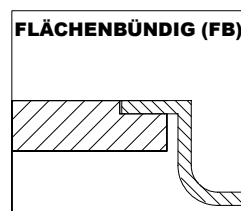
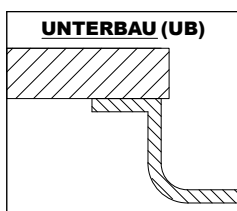
R15

Das Edelstahl-Becken MORATH SERENO R15 überzeugt mit seinem klassischen Design. Die aufwendig bearbeitete Oberfläche verleiht dem Becken eine elegante Optik und die extra klein gehaltenen Eckradien von 15 mm sind gut zu reinigen. Ab einer Breite von 500 mm bietet dieses Becken Platz für ein Standardbackblech.



Werkstoff	1.4301 (AISI 304)
Materialstärke	1 mm
Radien	15 mm vertikal und horizontal
Finish	seidenmatt, weitere Finish auf Anfrage
Überlauf	rechteckig verdeckt
Ablaufposition	hinten Mitte
Ventil	3½", wahlweise Stopfen, Dreh- oder Zugknopf oder elektrischer Drucktaster

EINBAUVARIANTEN*





MORATH DESIGN

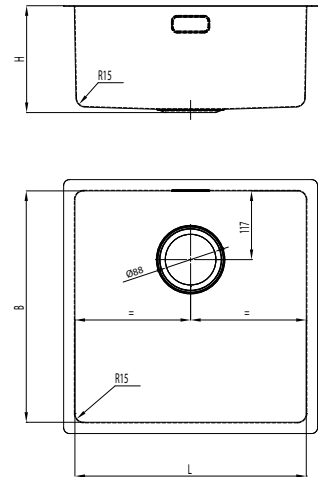
Bereich Edelstahl-Becken

Modell SERENO R15 UNTERBAU

SERENO UB

R15 UNTERBAU

Typ	Artikelnummer	Dimension/Modell L x B x H (mm)	Finish	Verfügbarkeit	Preis CHF exkl. MwSt.
SER18 UB	1000001995	180 x 400 x 140	seidenmatt	ab Lager	232.-
SER34 UB	1000001996	340 x 400 x 185	seidenmatt	ab Lager	258.-
SER40 UB	1000001997	400 x 400 x 185	seidenmatt	ab Lager	276.-
SER45 UB	1000001998	450 x 400 x 185	seidenmatt	ab Lager	294.-
SER50 UB	1000003932	500 x 400 x 185	seidenmatt	ab Lager	338.-
SER71 UB	1000002000	710 x 400 x 200	seidenmatt	ab Lager	612.-



PASSENDE VENTILE (DETAILS AM ENDE DER RUBRIK)

Typ	Artikelnummer	Dimension/Modell	Finish	Verfügbarkeit	Preis CHF exkl. MwSt.
STS	1000000900	3/2"-Stopfventil-Set	gebürstet	ab Lager	84.-
ZKS	1000000901	3/2"-Zugknopfventil-Set	gebürstet	ab Lager	122.-
ZKC	1000002223	3/2"-Zugknopfventil-Set	verchromt	ab Lager	118.-
DKS	1000000902	3/2"-Drehknopfventil-Set	gebürstet	ab Lager	122.-
ELS	1000002138	3/2"-Elektroventil-Set	gebürstet	ab Lager	568.-

* Becken des Typs SERENO R15 und SERENO R12 sind nicht zusammen in einer Abdeckung kombinierbar!



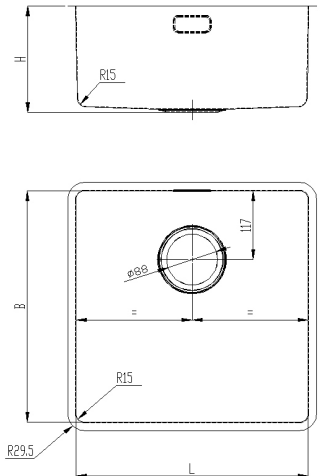
MORATH DESIGN

Bereich	Edelstahl-Becken
Modell	SERENO R15 FLÄCHENBÜNDIG

SERENO FB

R15 FLÄCHENBÜNDIG

Typ	Artikelnummer	Dimension/Modell L x B x H (mm)	Finish	Verfügbarkeit	Preis CHF exkl. MwSt.
SER18 FB	1000003843	180 x 400 x 140	seidenmatt	ab Lager	402.-
SER34 FB	1000003844	340 x 400 x 185	seidenmatt	ab Lager	432.-
SER40 FB	1000003845	400 x 400 x 185	seidenmatt	ab Lager	456.-
SER45 FB	1000003846	450 x 400 x 185	seidenmatt	ab Lager	484.-
SER50 FB	1000003935	500 x 400 x 185	seidenmatt	ab Lager	458.-
SER71 FB	1000003848	710 x 400 x 200	seidenmatt	ab Lager	748.-



PASSENDE VENTILE (DETAILS AM ENDE DER RUBRIK)

Typ	Artikelnummer	Dimension/Modell	Finish	Verfügbarkeit	Preis CHF exkl. MwSt.
STS	1000000900	3/2"-Stopfventil-Set	gebürstet	ab Lager	84.-
ZKS	1000000901	3/2"-Zugknopfventil-Set	gebürstet	ab Lager	122.-
ZKC	1000002223	3/2"-Zugknopfventil-Set	verchromt	ab Lager	118.-
DKS	1000000902	3/2"-Drehknopfventil-Set	gebürstet	ab Lager	122.-
ELS	1000002138	3/2"-Elektroventil-Set	gebürstet	ab Lager	568.-

* Becken des Typs SERENO R15 und SERENO R12 sind nicht zusammen in einer Abdeckung kombinierbar!



MORATH DESIGN

Bereich Edelstahl-Becken

Modell SERENO R12

SERENO

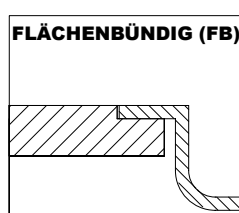
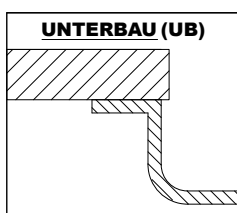
R12

Das handgefertigte Spülbecken MORATH SERENO R12 zeichnet sich durch das klassische Design und den engen 12-mm-Radius aus. Speziell bietet diese aussergewöhnliche Ausführung Platz für ein Standardbackblech und eignet sich für den Einbau in ein 600 mm breites Möbel.

Werkstoff	1.4301 (AISI 304)
Materialstärke	1 mm
Radien	12 mm vertikal und horizontal
Finish	gebürstet, weitere Finish auf Anfrage
Überlauf	rechteckig verdeckt
Ablaufposition	hinten Mitte
Ventil	3½", wahlweise Stopfen, Dreh- oder Zugknopf oder elektrischer Drucktaster



EINBAUVARIANTEN*





MORATH DESIGN

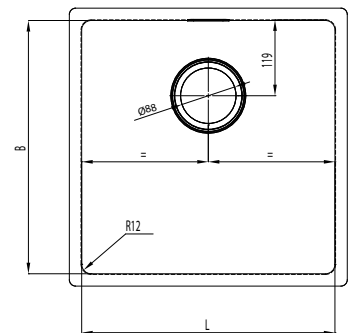
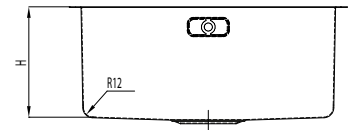
Bereich Edelstahl-Becken

Modell SERENO R12 UNTERBAU

SERENO UB

R12 UNTERBAU

Typ	Artikelnummer	Dimension/Modell L x B x H (mm)	Finish	Verfügbarkeit	Preis CHF exkl. MwSt.
SER55 UB	1000002001	550 x 400 x 200	gebürstet	ab Lager	896.-



PASSENDES ZUBEHÖR (DETAILS AM ENDE DER RUBRIK)

Typ	Artikelnummer	Dimension/Modell	Finish	Verfügbarkeit	Preis CHF exkl. MwSt.
STS	1000000900	3½"-Stopfenventil-Set	gebürstet	ab Lager	84.-
ZKS	1000000901	3½"-Zugknopfventil-Set	gebürstet	ab Lager	122.-
ZKC	1000002223	3½"-Zugknopfventil-Set	verchromt	ab Lager	118.-
DKS	1000000902	3½"-Drehknopfventil-Set	gebürstet	ab Lager	122.-
ELS	1000002138	3½"-Elektroventil-Set	gebürstet	ab Lager	568.-

* Becken des Typs SERENO R15 und SERENO R12 sind nicht zusammen in einer Abdeckung kombinierbar!



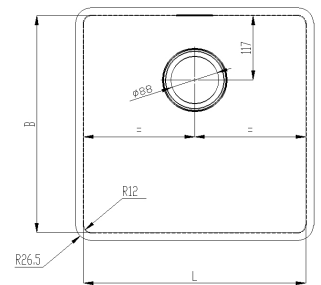
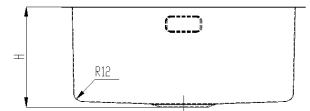
MORATH DESIGN

Bereich	Edelstahl-Becken
Modell	SERENO R12 FLÄCHENBÜNDIG

SERENO FB

R12 FLÄCHENBÜNDIG

Typ	Artikelnummer	Dimension/Modell L x B x H (mm)	Finish	Verfügbarkeit	Preis CHF exkl. MwSt.
SER55 FB	1000003592	550 x 400 x 200	gebürstet	ab Lager	896.-



PASSENDE VENTILE (DETAILS AM ENDE DER RUBRIK)

Typ	Artikelnummer	Dimension/Modell	Finish	Verfügbarkeit	Preis CHF exkl. MwSt.
STS	1000000900	3/2"-Stopfventil-Set	gebürstet	ab Lager	84.-
ZKS	1000000901	3/2"-Zugknopfventil-Set	gebürstet	ab Lager	122.-
ZKC	1000002223	3/2"-Zugknopfventil-Set	verchromt	ab Lager	118.-
DKS	1000000902	3/2"-Drehknopfventil-Set	gebürstet	ab Lager	122.-
ELS	1000002138	3/2"-Elektroventil-Set	gebürstet	ab Lager	568.-

* Becken des Typs SERENO R15 und SERENO R12 sind nicht zusammen in einer Abdeckung kombinierbar!



MORATH DESIGN

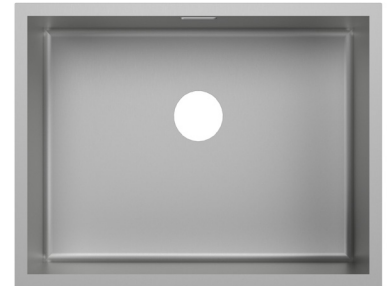
Bereich | Edelstahl-Becken

Modell | FINO R15

FINO

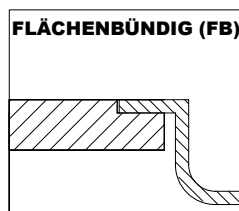
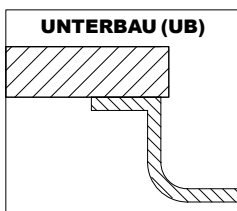
R15 / SCHARFKANTIG

Die Linie MORATH FINO bietet die aussergewöhnliche Kombination von runden und scharfen Kanten, also von Design und Zweckmässigkeit. Die vertikalen Ecken sind scharfkantig, die Horizontalen sind mit einem 15-mm-Radius gefertigt. Die Oberfläche wird mit höchster Sorgfalt gebürstet.



Werkstoff	1.4301 (AISI 304)
Materialstärke	1.5 mm
Radien	vertikal scharfkantig und 15 mm horizontal
Finish	gebürstet, auf Anfrage gewirbelt
Überlauf	rechteckig verdeckt
Ablaufposition	hinten Mitte
Ventil	3½", wahlweise Stopfen, Dreh- oder Zugknopf oder elektrischer Drucktaster

EINBAUVARIANTEN





MORATH DESIGN

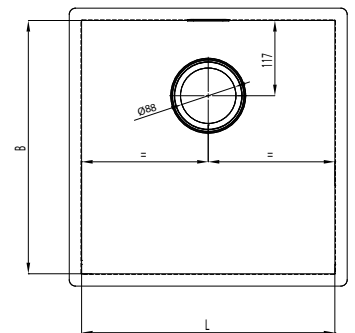
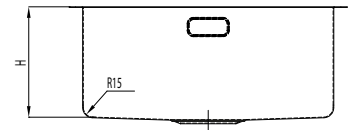
Bereich Edelstahl-Becken

Modell FINO R15

FINO

R15 / SCHARFKANTIG

Typ	Artikelnummer	Dimension/Modell L x B x H (mm)	Finish	Verfügbarkeit	Preis CHF exkl. MwSt.
FIN18	1000002012	180 x 400 x 140	gebürstet	auf Anfrage	1254.-
FIN34	1000002013	340 x 400 x 185	gebürstet	auf Anfrage	1517.-
FIN40	1000002014	400 x 400 x 185	gebürstet	auf Anfrage	1594.-
FIN45	1000002015	450 x 400 x 185	gebürstet	auf Anfrage	1657.-
FIN50	1000002016	500 x 400 x 200	gebürstet	auf Anfrage	1702.-
FIN71	1000002017	710 x 400 x 200	gebürstet	auf Anfrage	1851.-



PASSENDE VENTILE (DETAILS AM ENDE DER RUBRIK)

Typ	Artikelnummer	Dimension/Modell	Finish	Verfügbarkeit	Preis CHF exkl. MwSt.
STS	1000000900	3½"-Stopfventil-Set	gebürstet	ab Lager	84.-
ZKS	1000000901	3½"-Zugknopfventil-Set	gebürstet	ab Lager	122.-
ZKC	1000002223	3½"-Zugknopfventil-Set	verchromt	ab Lager	118.-
DKS	1000000902	3½"-Drehknopfventil-Set	gebürstet	ab Lager	122.-
ELS	1000002138	3½"-Elektroventil-Set	gebürstet	ab Lager	568.-



MORATH DESIGN

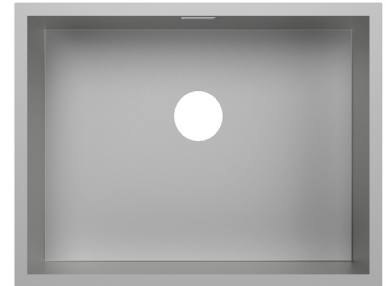
Bereich | Edelstahl-Becken

Modell | QUADRO

QUADRO

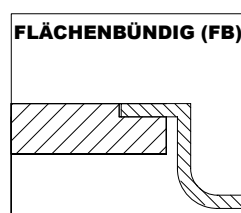
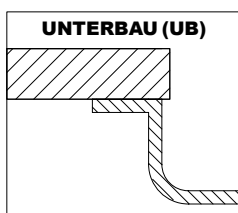
SCHARFKANTIG

Wenn Sie sich für die Linie MORATH QUADRO entscheiden, erhalten Sie ein Becken der Extraklasse. Scharfkantiges High-End-Design, kombiniert mit dem edlen Look der von uns in aufwendiger Handarbeit gebürsteten Edelstahl-Oberfläche.



Werkstoff	1.4301 (AISI 304)
Materialstärke	1.5 mm
Radien	vertikal und horizontal scharfkantig
Finish	gebürstet, auf Anfrage gewirbelt
Überlauf	rechteckig verdeckt
Ablaufposition	hinten Mitte
Ventil	3½", wahlweise Stopfen, Dreh- oder Zugknopf oder elektrischer Drucktaster

EINBAUVARIANTEN





MORATH DESIGN

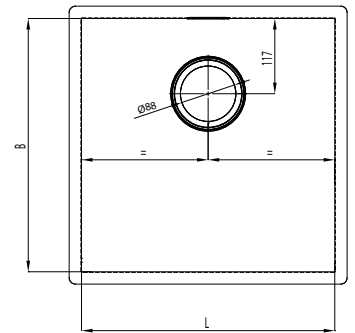
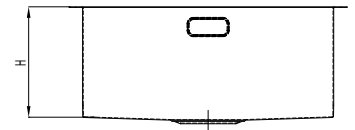
Bereich Edelstahl-Becken

Modell QUADRO

QUADRO

SCHARFKANTIG

Typ	Artikelnummer	Dimension/Modell L x B x H (mm)	Finish	Verfügbarkeit	Preis CHF exkl. MwSt.
QUA18	1000002024	180 x 400 x 140	gebürstet	auf Anfrage	1091.-
QUA34	1000002025	340 x 400 x 185	gebürstet	auf Anfrage	1353.-
QUA40	1000002026	400 x 400 x 185	gebürstet	auf Anfrage	1432.-
QUA45	1000002027	450 x 400 x 185	gebürstet	auf Anfrage	1494.-
QUA50	1000002028	500 x 400 x 200	gebürstet	auf Anfrage	1539.-
QUA71	1000002029	710 x 400 x 200	gebürstet	auf Anfrage	1688.-



PASSENDE VENTILE (DETAILS AM ENDE DER RUBRIK)

Typ	Artikelnummer	Dimension/Modell	Finish	Verfügbarkeit	Preis CHF exkl. MwSt.
STS	1000000900	3½"-Stopfventil-Set	gebürstet	ab Lager	84.-
ZKS	1000000901	3½"-Zugknopfventil-Set	gebürstet	ab Lager	122.-
ZKC	1000002223	3½"-Zugknopfventil-Set	verchromt	ab Lager	118.-
DKS	1000000902	3½"-Drehknopfventil-Set	gebürstet	ab Lager	122.-
ELS	1000002138	3½"-Elektroventil-Set	gebürstet	ab Lager	568.-



MORATH DESIGN

Bereich Edelstahl-Becken PVD

Modell MAGICO R15

MAGICO

R15 / PVD SCHWARZ MATT

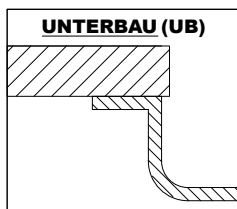
In vier unterschiedlichen Farben erhältlich, erfüllt unser MAGICO R15 individuelle Gestaltungswünsche und wird höchsten Designansprüchen gerecht. Im hier angewandten PVD- Verfahren erhalten unsere MAGICO Becken ihre besondere Veredelung, ihren exzellenten Farbglanz sowie ihre angenehme Haptik.

Die vertikalen sowie horizontalen Ecken werden mit einem 15-mm-Radius gefertigt.



Werkstoff	1.4301 (AISI 304)
Materialstärke	1 mm
Radien	15 mm vertikal und horizontal
Finish	Farbe schwarz matt, PVD beschichtet
Überlauf	rechteckig verdeckt
Ablaufposition	hinten Mitte
Ventil	3½", wahlweise Stopfen, Dreh- oder Zugknopf

EINBAUVARIANTEN





MORATH DESIGN

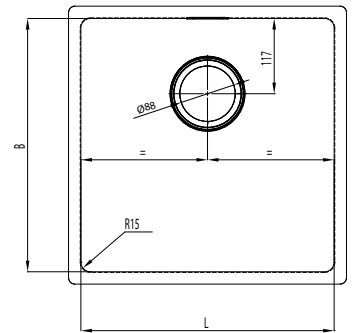
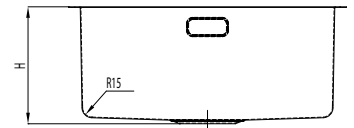
Bereich Edelstahl-Becken PVD

Modell MAGICO R15

MAGICO

R15 / PVD SCHWARZ MATT

Typ	Artikelnummer	Dimension/Modell L x B x H (mm)	Finish	Verfügbarkeit	Preis CHF exkl. MwSt.
MAG18	1000003553	180 x 400 x 140	PVD schwarz matt	auf Anfrage	1524.-
MAG34	1000003554	340 x 400 x 185	PVD schwarz matt	auf Anfrage	1672.-
MAG40	1000003555	400 x 400 x 185	PVD schwarz matt	auf Anfrage	1748.-
MAG45	1000003556	450 x 400 x 185	PVD schwarz matt	auf Anfrage	1816.-
MAG50	1000003545	500 x 400 x 185	PVD schwarz matt	ab Lager	1900.-
MAG71	1000003700	710 x 400 x 200	PVD schwarz matt	auf Anfrage	2960.-



PASSENDE VENTILE (DETAILS AM ENDE DER RUBRIK)

Typ	Artikelnummer	Dimension/Modell	Finish	Verfügbarkeit	Preis CHF exkl. MwSt.
STS	1000003515	3/2"-Stopfventil-Set	PVD schwarz matt	ab Lager	220.-
ZKS	1000003516*	3/2"-Zugknopfventil-Set	PVD schwarz matt	ab Lager	258.-
DKS	1000003517*	3/2"-Drehknopfventil-Set	PVD schwarz matt	ab Lager	258.-
ZK	1000003518**	Zugknopf PVD-beschichtet	PVD schwarz matt	ab Lager	142.-
DK	1000003519**	Drehknopf PVD-beschichtet	PVD schwarz matt	ab Lager	156.-

* Art. 1000003516 + 1000003517
nur das Ventil ist PVD beschichtet. Zug- oder Drehknopf ist Chromstahl gebürstet.

** Art. 1000003518 + 1000003519
müssen separat bestellt werden, wenn ein farbiger Knopf gewünscht wird.



MORATH DESIGN

Bereich Edelstahl-Becken PVD

Modell MAGICO R15

MAGICO

R15 / PVD ANTHRAZIT

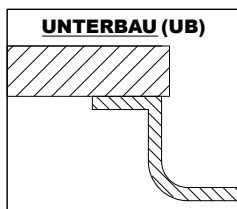
In vier unterschiedlichen Farben erhältlich, erfüllt unser MAGICO R15 individuelle Gestaltungswünsche und wird höchsten Designansprüchen gerecht. Im hier angewandten PVD- Verfahren erhalten unsere MAGICO Becken ihre besondere Veredelung, ihren exzellenten Farbglanz sowie ihre angenehme Haptik.

Die vertikalen sowie horizontalen Ecken werden mit einem 15-mm-Radius gefertigt.



Werkstoff	1.4301 (AISI 304)
Materialstärke	1 mm
Radien	15 mm vertikal und horizontal
Finish	Farbe anthrazit, PVD beschichtet
Überlauf	rechteckig verdeckt
Ablaufposition	hinten Mitte
Ventil	3½", wahlweise Stopfen, Dreh- oder Zugknopf

EINBAUVARIANTEN





MORATH DESIGN

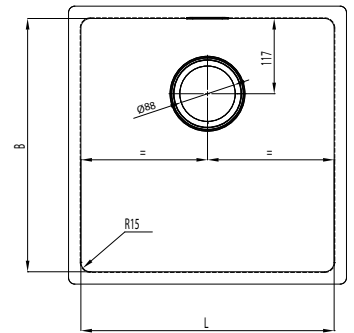
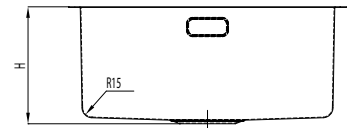
Bereich Edelstahl-Becken PVD

Modell MAGICO R15

MAGICO

R15 / PVD ANTHRAZIT

Typ	Artikelnummer	Dimension/Modell L x B x H (mm)	Finish	Verfügbarkeit	Preis CHF exkl. MwSt.
MAG18	1000003302	180 x 400 x 140	PVD anthrazit	auf Anfrage	1223.-
MAG34	1000003303	340 x 400 x 185	PVD anthrazit	auf Anfrage	1342.-
MAG40	1000003194	400 x 400 x 185	PVD anthrazit	auf Anfrage	1402.-
MAG45	1000003304	450 x 400 x 185	PVD anthrazit	auf Anfrage	1457.-
MAG50	1000002002	500 x 400 x 185	PVD anthrazit	ab Lager	1524.-
MAG71	1000003305	710 x 400 x 200	PVD anthrazit	auf Anfrage	1887.-



PASSENDE VENTILE (DETAILS AM ENDE DER RUBRIK)

Typ	Artikelnummer	Dimension/Modell	Finish	Verfügbarkeit	Preis CHF exkl. MwSt.
STS	1000001972	3/2"-Stopfventil-Set	PVD anthrazit	ab Lager	210.-
ZKS	1000003317*	3/2"-Zugknopfventil-Set	PVD anthrazit	ab Lager	248.-
DKS	1000002545*	3/2"-Drehknopfventil-Set	PVD anthrazit	ab Lager	248.-
ZK	1000003344**	Zugknopf PVD-beschichtet	PVD anthrazit	ab Lager	142.-
DK	1000003348**	Drehknopf PVD-beschichtet	PVD anthrazit	ab Lager	156.-

* Art. 1000003317 + 1000002545

nur das Ventil ist PVD beschichtet. Zug- oder Drehknopf ist Chromstahl gebürstet.

** Art. 1000003344 + 1000003348

müssen separat bestellt werden, wenn ein farbiger Knopf gewünscht wird.



MORATH DESIGN

Bereich Edelstahl-Becken PVD

Modell MAGICO R15

MAGICO

R15 / PVD GOLD

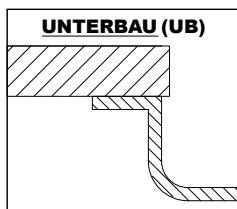
In vier unterschiedlichen Farben erhältlich, erfüllt unser MAGICO R15 individuelle Gestaltungswünsche und wird höchsten Designansprüchen gerecht. Im hier angewandten PVD- Verfahren erhalten unsere MAGICO Becken ihre besondere Veredelung, ihren exzellenten Farbglanz sowie ihre angenehme Haptik.

Die vertikalen sowie horizontalen Ecken werden mit einem 15-mm-Radius gefertigt.



Werkstoff	1.4301 (AISI 304)
Materialstärke	1 mm
Radien	15 mm vertikal und horizontal
Finish	Farbe gold, PVD beschichtet
Überlauf	rechteckig verdeckt
Ablaufposition	hinten Mitte
Ventil	3½", wahlweise Stopfen, Dreh- oder Zugknopf

EINBAUVARIANTEN





MORATH DESIGN

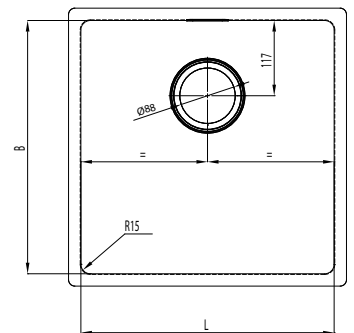
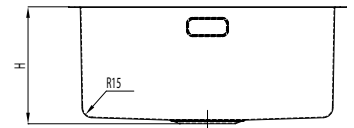
Bereich Edelstahl-Becken PVD

Modell MAGICO R15

MAGICO

R15 / PVD GOLD

Typ	Artikelnummer	Dimension/Modell L x B x H (mm)	Finish	Verfügbarkeit	Preis CHF exkl. MwSt.
MAG18	1000003306	180 x 400 x 140	PVD gold	auf Anfrage	1223.-
MAG34	1000003307	340 x 400 x 185	PVD gold	auf Anfrage	1342.-
MAG40	1000003308	400 x 400 x 185	PVD gold	auf Anfrage	1402.-
MAG45	1000003309	450 x 400 x 185	PVD gold	auf Anfrage	1457.-
MAG50	1000003178	500 x 400 x 200	PVD gold	ab Lager	1524.-
MAG71	1000003310	710 x 400 x 200	PVD gold	auf Anfrage	1887.-



PASSENDE VENTILE (DETAILS AM ENDE DER RUBRIK)

Typ	Artikelnummer	Dimension/Modell	Finish	Verfügbarkeit	Preis CHF exkl. MwSt.
STS	1000002173	3/2"-Stopfventil-Set	PVD gold	ab Lager	210.-
ZKS	1000003318*	3/2"-Zugknopfventil-Set	PVD gold	ab Lager	248.-
DKS	1000003321*	3/2"-Drehknopfventil-Set	PVD gold	ab Lager	248.-
ZK	1000003345**	Zugknopf PVD-beschichtet	PVD gold	ab Lager	142.-
DK	1000003349**	Drehknopf PVD-beschichtet	PVD gold	ab Lager	156.-

* Art. 1000003318 + 1000003321

nur das Ventil ist PVD beschichtet. Zug- oder Drehknopf ist Chromstahl gebürstet.

** Art. 1000003345 + 1000003349

müssen separat bestellt werden, wenn ein farbiger Knopf gewünscht wird.



MORATH DESIGN

Bereich Edelstahl-Becken PVD

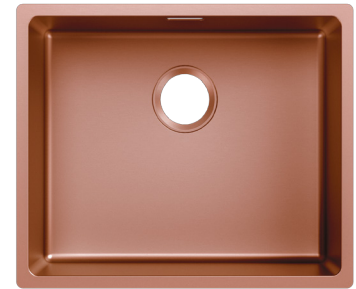
Modell MAGICO R15

MAGICO

R15 / PVD KUPFER

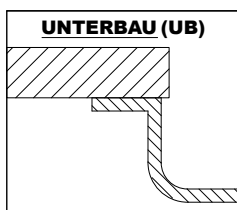
In vier unterschiedlichen Farben erhältlich, erfüllt unser MAGICO R15 individuelle Gestaltungswünsche und wird höchsten Designansprüchen gerecht. Im hier angewandten PVD- Verfahren erhalten unsere MAGICO Becken ihre besondere Veredelung, ihren exzellenten Farbglanz sowie ihre angenehme Haptik.

Die vertikalen sowie horizontalen Ecken werden mit einem 15-mm-Radius gefertigt.



Werkstoff	1.4301 (AISI 304)
Materialstärke	1 mm
Radien	15 mm vertikal und horizontal
Finish	Farbe kupfer, PDV beschichtet
Überlauf	rechteckig verdeckt
Ablaufposition	hinten Mitte
Ventil	3½", wahlweise Stopfen, Dreh- oder Zugknopf

EINBAUVARIANTEN





MORATH DESIGN

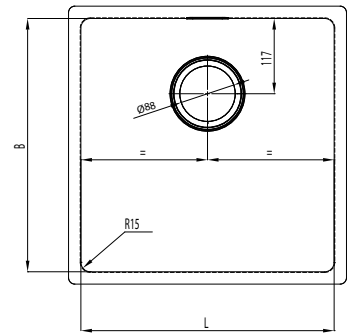
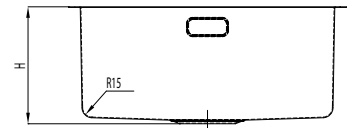
Bereich Edelstahl-Becken PVD

Modell MAGICO R15

MAGICO

R15 / PVD KUPFER

Typ	Artikelnummer	Dimension/Modell L x B x H (mm)	Finish	Verfügbarkeit	Preis CHF exkl. MwSt.
MAG18	1000003311	180 x 400 x 140	PVD kupfer	auf Anfrage	1223.-
MAG34	1000003312	340 x 400 x 185	PVD kupfer	auf Anfrage	1342.-
MAG40	1000003313	400 x 400 x 185	PVD kupfer	auf Anfrage	1402.-
MAG45	1000003314	450 x 400 x 185	PVD kupfer	auf Anfrage	1457.-
MAG50	1000003286	500 x 400 x 200	PVD kupfer	ab Lager	1524.-
MAG71	1000003315	710 x 400 x 200	PVD kupfer	auf Anfrage	1887.-



PASSENDE VENTILE (DETAILS AM ENDE DER RUBRIK)

Typ	Artikelnummer	Dimension/Modell	Finish	Verfügbarkeit	Preis CHF exkl. MwSt.
STS	1000002185	3½"-Stopfventil-Set	PVD kupfer	ab Lager	210.-
ZKS	1000003320*	3½"-Zugknopfventil-Set	PVD kupfer	ab Lager	248.-
DKS	1000003323*	3½"-Drehknopfventil-Set	PVD kupfer	ab Lager	248.-
ZK	1000003347**	Zugknopf PVD-beschichtet	PVD kupfer	ab Lager	142.-
DK	1000003351**	Drehknopf PVD-beschichtet	PVD kupfer	ab Lager	156.-

* Art. 1000003320 + 1000003323

nur das Ventil ist PVD beschichtet. Zug- oder Drehknopf ist Chromstahl gebürstet.

** Art. 1000003347 + 1000003351

müssen separat bestellt werden, wenn ein farbiger Knopf gewünscht wird.



MORATH DESIGN

Bereich Messing-Becken

Modell ORO R15

ORO

R15

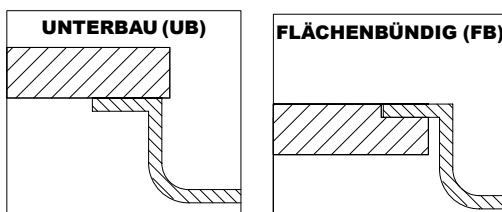
Die hochwertige Qualität, die Langlebigkeit und die spektakuläre Optik sind die besonderen Eigenschaften von ORO - unserem Becken aus Messing.

Die extra klein gehaltenen Eckradien von 15 mm sind gut zu reinigen. Ab einer Breite von 500 mm bietet dieses Becken Platz für ein Standardbackblech.



Werkstoff	Messing (CuZn)
Materialstärke	1.5 mm
Radien	15 mm vertikal und horizontal
Finish	Wirbelfinish, auf Anfrage gebürstet oder mit Handwirbelfinish
Überlauf	rechteckig verdeckt
Ablaufposition	hinten Mitte
Ventil	3½", wahlweise Stopfen, Dreh- oder Zugknopf

EINBAUVARIANTEN





MORATH DESIGN

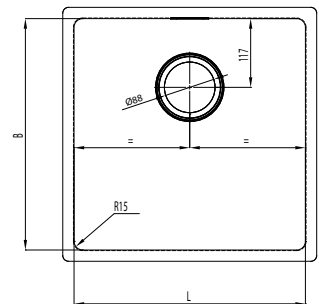
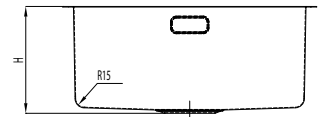
Bereich Messing-Becken

Modell ORO R15

ORO

R15

Typ	Artikelnummer	Dimension/Modell L x B x H (mm)	Finish	Verfügbarkeit	Preis CHF exkl. MwSt.
ORO18	1000003474	180 x 400 x 140	Wirbelfinish	auf Anfrage	auf Anfrage
ORO34	1000003475	340 x 400 x 185	Wirbelfinish	auf Anfrage	auf Anfrage
ORO40	1000003588	400 x 400 x 185	Wirbelfinish	auf Anfrage	auf Anfrage
ORO45	1000003476	450 x 400 x 185	Wirbelfinish	auf Anfrage	auf Anfrage
ORO50	1000003477	500 x 400 x 185	Wirbelfinish	auf Anfrage	auf Anfrage



Andere Dimensionen bieten wir Ihnen gerne auf Anfrage an.

PASSENDE VENTILE (DETAILS AM ENDE DER RUBRIK)

Typ	Artikelnummer	Dimension/Modell	Finish	Verfügbarkeit	Preis CHF exkl. MwSt.
STS	1000002173	3/2"-Stopfventil-Set	PVD gold	ab Lager	210.-
ZKS	1000003318*	3/2"-Zugknopfventil-Set	PVD gold	ab Lager	248.-
DKS	1000003321*	3/2"-Drehknopfventil-Set	PVD gold	ab Lager	248.-
ZK	1000003345**	Zugknopf PVD-beschichtet	PVD gold	ab Lager	142.-
DK	1000003349**	Drehknopf PVD-beschichtet	PVD gold	ab Lager	156.-

* Art. 1000003318 + 1000003321
nur das Ventil ist PVD beschichtet. Zug- oder Drehknopf ist Chromstahl gebürstet.

** Art. 1000003345 + 1000003349
müssen separat bestellt werden, wenn ein farbiger Knopf gewünscht wird.



MORATH DESIGN

Bereich Messing-Becken

Modell OTTONE R15

OTTONE

R15

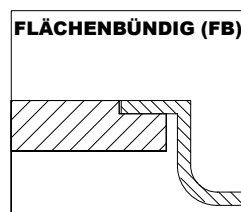
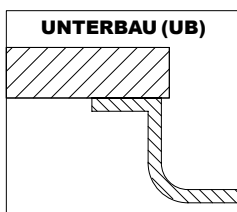
Die hochwertige Qualität, die Langlebigkeit und die einzigartige Optik sind die besonderen Eigenschaften von OTTONE - unserem Becken aus Messing.

Die extra klein gehaltenen Eckradien von 15 mm sind gut zu reinigen. Ab einer Breite von 500 mm bietet dieses Becken Platz für ein Standardbackblech.



Werkstoff	Messing (CuZn)
Materialstärke	1.5 mm
Radien	15 mm vertikal und horizontal
Finish	Handwirbelfinish und brüniert
Überlauf	rechteckig verdeckt
Ablaufposition	hinten Mitte
Ventil	3½", wahlweise Stopfen, Dreh- oder Zugknopf

EINBAUVARIANTEN





MORATH DESIGN

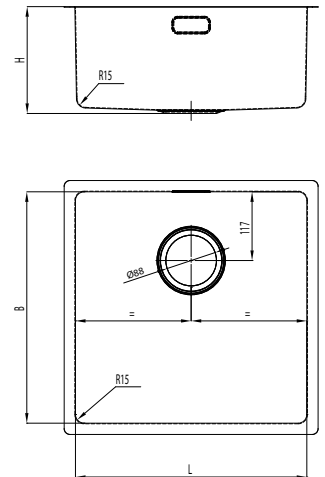
Bereich Messing-Becken

Modell OTTONE R15

OTTONE

R15

Typ	Artikelnummer	Dimension/Modell L x B x H (mm)	Finish	Verfügbarkeit	Preis CHF exkl. MwSt.
OTT18	1000003470	180 x 400 x 140	Handwirbelfinish	auf Anfrage	auf Anfrage
OTT34	1000003471	340 x 400 x 185	Handwirbelfinish	auf Anfrage	auf Anfrage
OTT40	1000003589	400 x 400 x 185	Handwirbelfinish	auf Anfrage	auf Anfrage
OTT45	1000003472	450 x 400 x 185	Handwirbelfinish	auf Anfrage	auf Anfrage
OTT50	1000003473	500 x 400 x 185	Handwirbelfinish	auf Anfrage	auf Anfrage



Andere Dimensionen bieten wir Ihnen gerne auf Anfrage an.

PASSENDE VENTILE (DETAILS AM ENDE DER RUBRIK)

Typ	Artikelnummer	Dimension/Modell	Finish	Verfügbarkeit	Preis CHF exkl. MwSt.
STS	1000002174	3½"-Stopfventil-Set	PVD bronze	ab Lager	210.-
ZKS	1000003319*	3½"-Zugknopfventil-Set	PVD bronze	ab Lager	248.-
DKS	1000003322*	3½"-Drehknopfventil-Set	PVD bronze	ab Lager	248.-
ZK	1000003346**	Zugknopf PVD-beschichtet	PVD bronze	ab Lager	142.-
DK	1000003350**	Drehknopf PVD-beschichtet	PVD bronze	ab Lager	156.-

* Art. 1000003319 + 1000003322
nur das Ventil ist PVD beschichtet. Zug- oder Drehknopf ist Chromstahl gebürstet.

** Art. 1000003346 + 1000003350
müssen separat bestellt werden, wenn ein farbiger Knopf gewünscht wird.



MORATH DESIGN

Bereich Kupfer-Becken

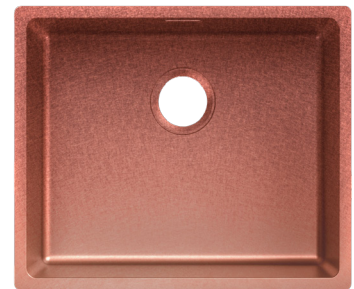
Modell RAME R15

RAME

R15

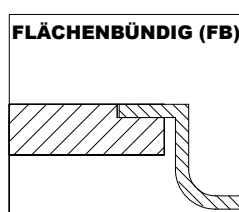
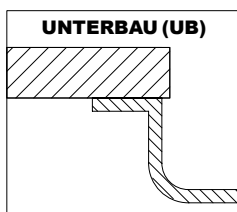
Die hochwertige Qualität, die Langlebigkeit und die spektakuläre Optik sind die besonderen Eigenschaften von RAME - unserem Becken aus Kupfer.

Die extra klein gehaltenen Eckradien von 15 mm sind gut zu reinigen. Ab einer Breite von 500 mm bietet dieses Becken Platz für ein Standardbackblech.



Werkstoff	Kupfer (CU)
Materialstärke	1.5 mm
Radien	15 mm vertikal und horizontal
Finish	Wirbelfinish auf Anfrage gebürstet oder mit Handwirbelfinish
Überlauf	rechteckig verdeckt
Ablaufposition	hinten Mitte
Ventil	3½“, wahlweise Stopfen, Dreh- oder Zugknopf

EINBAUVARIANTEN





MORATH DESIGN

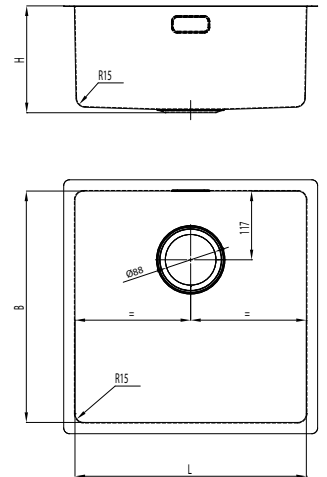
Bereich Kupfer-Becken

Modell RAME R15

RAME

R15

Typ	Artikelnummer	Dimension/Modell L x B x H (mm)	Finish	Verfügbarkeit	Preis CHF exkl. MwSt.
RAM18	1000003478	180 x 400 x 140	Wirbelfinish	auf Anfrage	auf Anfrage
RAM34	1000003479	340 x 400 x 185	Wirbelfinish	auf Anfrage	auf Anfrage
RAM40	1000003591	400 x 400 x 185	Wirbelfinish	auf Anfrage	auf Anfrage
RAM45	1000003480	450 x 400 x 185	Wirbelfinish	auf Anfrage	auf Anfrage
RAM50	1000003481	500 x 400 x 185	Wirbelfinish	auf Anfrage	auf Anfrage



Andere Dimensionen bieten wir Ihnen gerne auf Anfrage an.

PASSENDE VENTILE (DETAILS AM ENDE DER RUBRIK)

Typ	Artikelnummer	Dimension/Modell	Finish	Verfügbarkeit	Preis CHF exkl. MwSt.
STS	1000002185	3½"-Stopfventil-Set	PVD kupfer	ab Lager	210.-
ZKS	1000003320*	3½"-Zugknopfventil-Set	PVD kupfer	ab Lager	248.-
DKS	1000003323*	3½"-Drehknopfventil-Set	PVD kupfer	ab Lager	248.-
ZK	1000003347**	Zugknopf PVD-beschichtet	PVD kupfer	ab Lager	142.-
DK	1000003351**	Drehknopf PVD-beschichtet	PVD kupfer	ab Lager	156.-

* Art. 1000003320 + 1000003323

nur das Ventil ist PVD beschichtet. Zug- oder Drehknopf ist Chromstahl gebürstet.

** Art. 1000003347 + 1000003351

müssen separat bestellt werden, wenn ein farbiger Knopf gewünscht wird.



MORATH DESIGN

Bereich	Kupfer-Becken
Modell	RAME ANTICO R15

RAME ANTICO

R15

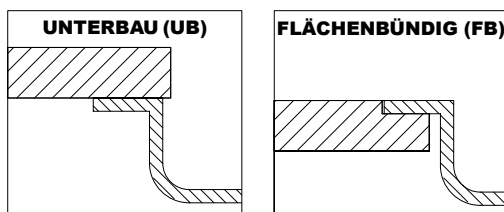
Die hochwertige Qualität, die Langlebigkeit und die spektakuläre Optik sind die besonderen Eigenschaften von RAME ANTICO - unserem Becken aus Kupfer.

Die extra klein gehaltenen Eckradien von 15 mm sind gut zu reinigen. Ab einer Breite von 500 mm bietet dieses Becken Platz für ein Standardbackblech.



Werkstoff	Kupfer (CU)
Materialstärke	1.5 mm
Radien	15 mm vertikal und horizontal
Finish	Handwirbelfinish und brüniert
Überlauf	rechteckig verdeckt
Ablaufposition	hinten Mitte
Ventil	3½", wahlweise Stopfen, Dreh- oder Zugknopf

EINBAUVARIANTEN





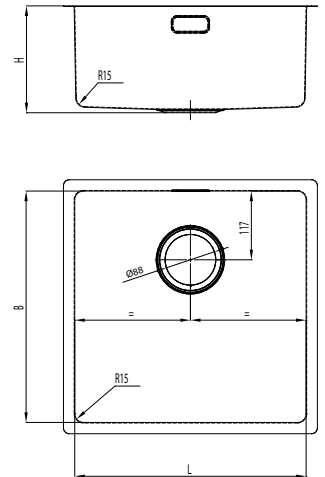
MORATH DESIGN

Bereich Kupfer-Becken
Modell RAME ANTICO R15

RAME ANTICO

R15

Typ	Artikelnummer	Dimension/Modell L x B x H (mm)	Finish	Verfügbarkeit	Preis CHF exkl. MwSt.
RAN18	1000003482	180 x 400 x 140	Handwirbelfinish	auf Anfrage	auf Anfrage
RAN34	1000003483	340 x 400 x 185	Handwirbelfinish	auf Anfrage	auf Anfrage
RAN40	1000003590	400 x 400 x 185	Handwirbelfinish	auf Anfrage	auf Anfrage
RAN45	1000003484	450 x 400 x 185	Handwirbelfinish	auf Anfrage	auf Anfrage
RAN50	1000003485	500 x 400 x 185	Handwirbelfinish	auf Anfrage	auf Anfrage



Andere Dimensionen bieten wir Ihnen gerne auf Anfrage an.

PASSENDE VENTILE (DETAILS AM ENDE DER RUBRIK)

Typ	Artikelnummer	Dimension/Modell	Finish	Verfügbarkeit	Preis CHF exkl. MwSt.
STS	1000002185	3/2"-Stopfventil-Set	PVD kupfer	ab Lager	210.-
ZKS	1000003320*	3/2"-Zugknopfventil-Set	PVD kupfer	ab Lager	248.-
DKS	1000003323*	3/2"-Drehknopfventil-Set	PVD kupfer	ab Lager	248.-
ZK	1000003347**	Zugknopf PVD-beschichtet	PVD kupfer	ab Lager	142.-
DK	1000003351**	Drehknopf PVD-beschichtet	PVD kupfer	ab Lager	156.-

* Art. 1000003320 + 1000003323
nur das Ventil ist PVD beschichtet. Zug- oder Drehknopf ist Chromstahl gebürstet.

** Art. 1000003347 + 1000003351
müssen separat bestellt werden, wenn ein farbiger Knopf gewünscht wird.



MORATH DESIGN

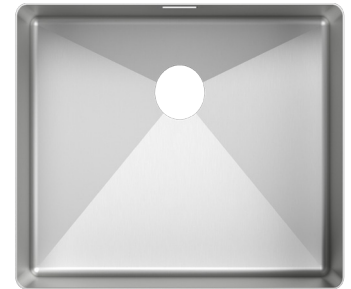
Bereich Design-Becken

Modell DESIGN BECKEN

ELEGANTE

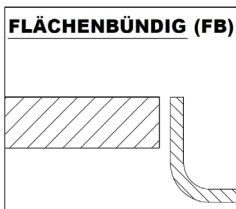
R15

Unser flächenbündiges, neues Designbecken sorgt für noch hygienischeres und sauberes Arbeiten in Ihrer Küche. Das Becken wird direkt ohne Beckenauflage in die Arbeitsplatte integriert. So lassen sich Krümel und Flüssigkeiten problemlos direkt in die Spüle wischen und Ablagerungen unter dem Rand haben keine Chance.



Werkstoff	Edelstahl
Materialstärke	2.5 mm
Radien	15 mm vertikal und horizontal
Finish	geschliffen und gebürstet weitere Finish auf Anfrage
Überlauf	Designüberlauf verdeckt
Ablaufposition	hinten Mitte
Ventil	3½", Hygieneventil wahlweise Stopfen, Dreh- oder Zugknopf oder elektrischer Drucktaster

EINBAUVARIANTEN





MORATH DESIGN

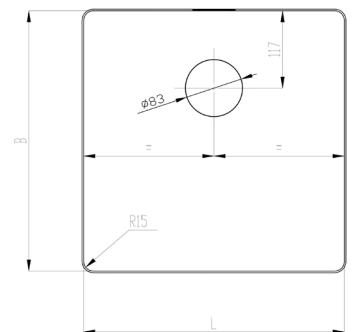
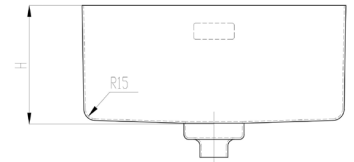
Bereich Design-Becken

Modell ELEGANTE

ELEGANTE

R15

Typ	Artikelnummer	Dimension/Modell L x B x H (mm)	Finish	Verfügbarkeit	Preis CHF exkl. MwSt.
ELE18	1000003987	180 x 400 x 140	gebürstet	auf Anfrage	2720.-
ELE34	1000003988	340 x 400 x 185	gebürstet	auf Anfrage	2780.-
ELE40	1000003989	400 x 400 x 185	gebürstet	auf Anfrage	2820.-
ELE45	1000003990	450 x 400 x 185	gebürstet	auf Anfrage	2860.-
ELE50	1000003991	500 x 400 x 185	gebürstet	auf Anfrage	2980.-



Andere Finish und Dimensionen bieten wir Ihnen gerne auf Anfrage an.

PASSENDE VENTILE (DETAILS AM ENDE DER RUBRIK)

Typ	Artikelnummer	Dimension/Modell	Finish	Verfügbarkeit	Preis CHF exkl. MwSt.
STS	1000000900	3½"-Stopfenventil-Set	gebürstet	ab Lager	84.-
ZKS	1000000901	3½"-Zugknopfventil-Set	gebürstet	ab Lager	122.-
ZKC	1000002223	3½"-Zugknopfventil-Set	verchromt	ab Lager	118.-
DKS	1000000902	3½"-Drehknopfventil-Set	gebürstet	ab Lager	122.-
ELS	1000002138	3½"-Elektroventil-Set	gebürstet	ab Lager	568.-



MORATH DESIGN

Bereich | Edelstahl-Becken

Modell | LIBERTO

LIBERTO

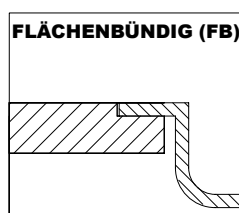
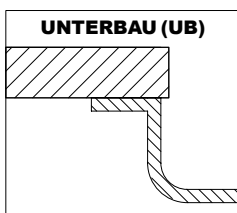
UNIKATE

MORATH LIBERTO bedeutet Freiheit. Ihre Spezialwünsche realisieren wir in unseren Werkstätten in manueller Massanfertigung. Wir formen und fertigen Spül- und Spezialbecken, die sich als Unterbau montieren oder flächenbündig in Arbeitsflächen einbauen lassen. Für Spül- und Spezialbecken verarbeiten wir gewöhnlich 1.5 mm starkes CNS-Blech. Die Ecken (horizontal und vertikal) führen wir sowohl scharfkantig als auch mit Radien aus. Jedes Becken wird von uns manuell geschliffen und nachgebürstet. So erhalten Sie ein extra für Sie handgefertigtes Unikat.



Werkstoff	wahlweise 1.4301 (AISI 304) oder 1.4404 (AISI 316)
Materialstärke	1.5 mm
Eckausführung	vertikale und horizontale Radien und/oder scharfkantig
Finish	gebürstet oder gewirbelt
Überlauf	rechteckig verdeckt oder mit Standrohr
Ablaufposition	frei wählbar
Ventil	3½", wahlweise Stopfen, Dreh- oder Zugknopf, elektrischer Drucktaster oder 1½"-Standrohr

EINBAUVARIANTEN



Für ein unverbindliches Angebot wenden Sie sich bitte an unseren Verkauf.



MORATH DESIGN

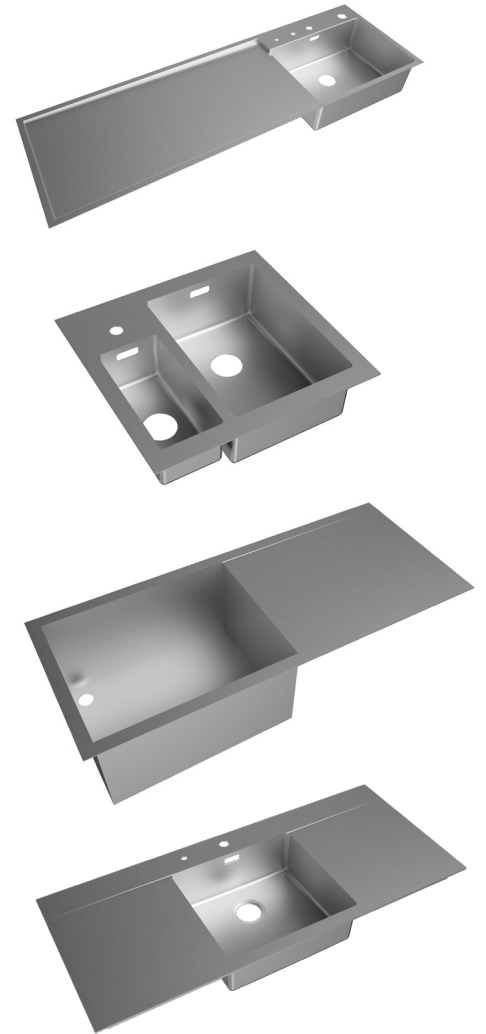
Bereich | Edelstahl-Becken

Modell | DENTRO

DENTRO

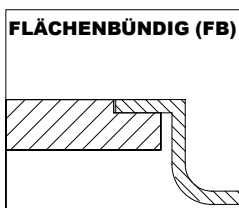
EINLEGEBECKEN FLÄCHENBÜNDIG MIT TROPFTEIL

MORATH DENTRO ist das optimale Becken mit Tropfteil. Wir realisieren Ihr Wunscheinlegebecken mit unserer Engineering-Abteilung und unseren Werkstätten in manueller Massanfertigung. Für Einlegebecken verarbeiten wir gewöhnlich 1.5 mm, für das Tropfteil bis 8 mm starkes CNS-Blech. Die Ecken des Beckens führen wir sowohl scharfkantig als auch mit einem Radius aus. Das Tropfteil kann glatt, mit Rillen gekantet oder gefräst ausgeführt werden. Jedes DENTRO-Becken wird von uns manuell geschliffen und nachgebürstet. So entsteht ein handgefertigtes Edelstahl-Unikat, welches die höchsten Ansprüche erfüllt.



Werkstoff	wahlweise 1.4301 (AISI 304) oder 1.4404 (AISI 316)
Materialstärke Becken	1.5 mm
Materialstärke Tropfteil	1.5 mm - 8 mm
Ausführung Tropfteil	glatt, gefräste oder geprägte Rillen
Eckausführung	vertikale und horizontale Radien und/oder scharfkantig
Finish	gebürstet oder gewirbelt
Überlauf	rechteckig verdeckt oder mit Standrohr
Ablaufposition	frei wählbar
Ventil	3½", wahlweise Stopfen, Dreh- oder Zugknopf, elektrischer Drucktaster oder 1½"-Standrohr

EINBAUVARIANTEN



Für ein unverbindliches Angebot wenden Sie sich bitte an unseren Verkauf.



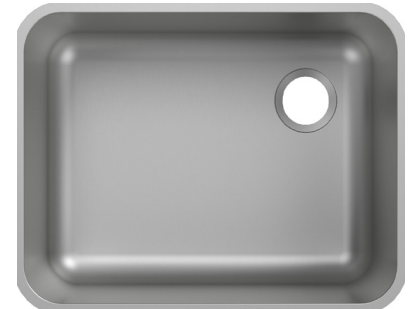
MORATH DESIGN

Bereich | Edelstahl-Becken Gewerbe

Modell | LAVORO

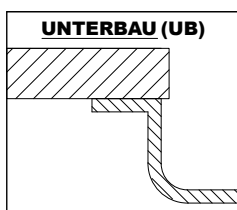
LAVORO

Die Linie MORATH LAVORO ist speziell für Gewerbe und Industrie konzipiert. Die hochwertige Edelstahl-Oberfläche und die extra grossen Radien, vertikal 60 mm und horizontal 50 mm, die eine sehr gute Reinigung ermöglichen, zeichnen diese Becken aus. Sie profitieren von Vorteilen wie Säurebeständigkeit sowie von hygienischem, pflegeleichtem und zeitlosem Design. Auf Anfrage ist ein spaltfrei eingeschweisster Auslauf erhältlich, der ein hundertprozentiges Leerlaufen des Beckens ermöglicht.



Werkstoff	1.4301 (AISI 304) und 1.4404 (AISI 316)
Materialstärke	1 mm
Radien	vertikal 60 mm und horizontal 50 mm
Finish	blank, auf Anfrage gebürstet oder electropoliert
Ablaufposition	Position gemäss Typ
Ventil	1½", Standrohr mit diversen Längen
Hygieneablauf	spaltfrei eingeschweisst, auf Anfrage

EINBAUVARIANTEN





MORATH DESIGN

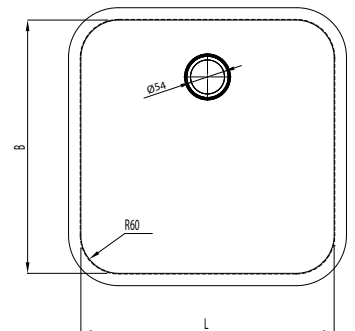
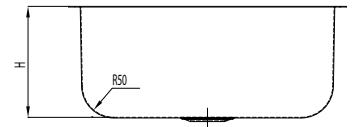
Bereich	Edelstahl-Becken Gewerbe
Modell	LAVORO

LAVORO

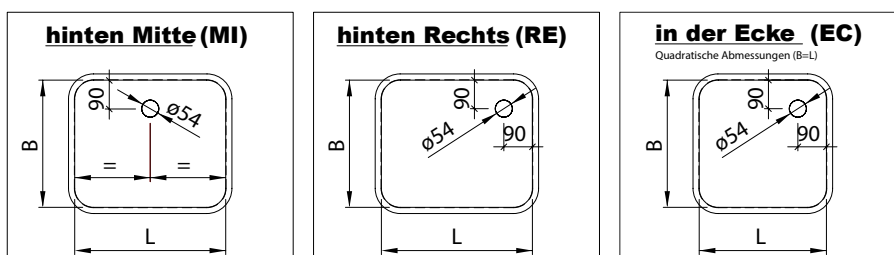
Typ	Artikelnummer	Dimension/Modell L x B x H (mm)	Werkstoff		Ablaufposition	Finish	Verfügbarkeit	Preis CHF exkl. MwSt.
			304	316				
LAV34H18	1000002004	340 x 400 x 180	X		MI	blank	ab Lager	276.-
LAV34H25	1000002005	340 x 400 x 250	X		RE	blank	ab Lager	291.-
LAV40H20	1000002006	400 x 400 x 200	X		EC	blank	ab Lager	319.-
LAV40H25	1000002007	400 x 400 x 250	X		EC	blank	ab Lager	346.-
LAV4545	1000002008	450 x 450 x 250		X	EC	blank	ab Lager	514.-
LAV5050	1000002009	500 x 500 x 300	X		EC	blank	ab Lager	537.-
LAV6045	1000002010	600 x 450 x 300	X		RE	blank	ab Lager	657.-

PASSENDE VENTILE (DETAILS AM ENDE DER RUBRIK)

Typ	Artikelnummer	Dimension/Modell	Werkstoff		Finish	Verfügbarkeit	Preis CHF exkl. MwSt.
			304	316			
VGB	1000001694	1½"-Ventil zu Standrohr	X		gebürstet	ab Lager	26.-
SIE	1000000455	Sieb ø47 mm zu 1½" Ventil	X		gebürstet	ab Lager	8.-
SR17	1000001151	Standrohr (inox) L=170	X		gebürstet	ab Lager	26.-
SR24	1000001152	Standrohr (inox) L=240	X		gebürstet	ab Lager	29.-
SR27	1000001153	Standrohr (inox) L=270	X		gebürstet	ab Lager	31.-
SR37	1000001154	Standrohr (inox) L=370	X		gebürstet	ab Lager	44.-
SR47	1000001155	Standrohr (inox) L=470	X		gebürstet	ab Lager	47.-



ABLAUFPOSITION (FIX GEMÄSS TYP)





MORATH DESIGN

Bereich	Edelstahl-Becken Gewerbe
Modell	INDUSTRO

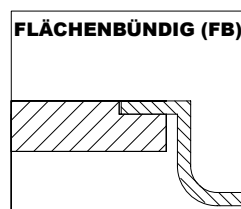
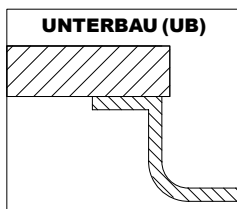
INDUSTRO

Die Speziallösung MORATH INDUSTRO für Gewerbe und Industrie bietet extra grosse Dimensionen, eine hochwertige Edelstahl-Oberfläche und grosse Radien, vertikal 15 mm und horizontal 15 mm, die eine gute Reinigung ermöglichen. Auf Anfrage ist ein spaltfrei eingeschweisster Hygieneauslauf erhältlich, der ein hundertprozentiges Leerlaufen des Beckens garantiert.



Werkstoff	wahlweise 1.4301 (AISI 304) oder 1.4404 (AISI 316)
Materialstärke	1.5 mm
Radien	15 mm vertikal und horizontal
Finish	gebürstet, auf Anfrage elektropoliert
Gefälle im Becken	mit min. 2%, auf Anfrage auch ohne möglich
Ablaufposition	wählbar zwischen hinten links, hinten Mitte und hinten rechts
Ventil	1½", Standrohr mit diversen Längen
Hygieneablauf	spaltfrei eingeschweisst, auf Anfrage

EINBAUVARIANTEN





MORATH DESIGN

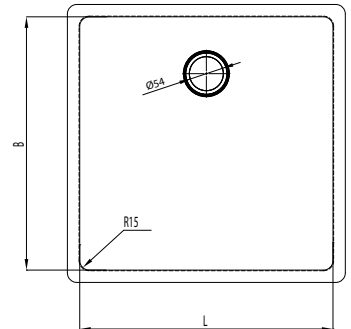
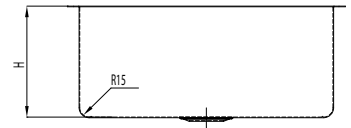
Bereich	Edelstahl-Becken Gewerbe
Modell	INDUSTRO

INDUSTRO

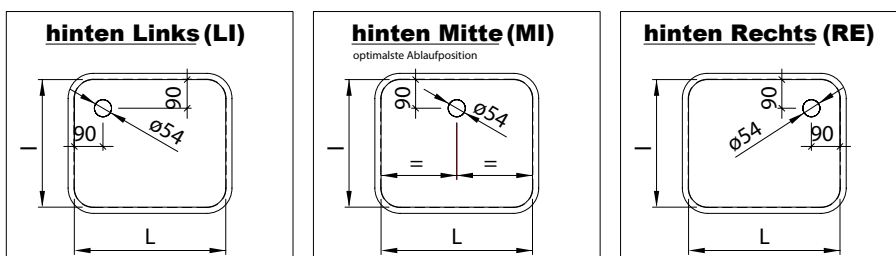
Typ	Artikelnummer	Dimension/Modell L x B x H (mm)	Werkstoff		Ablauf-Position	Finish	Verfügbarkeit	Preis CHF exkl. MwSt.
			304	316				
IND70	auf Bestellung	700 x 450 x 300	X	X		gebürstet	auf Anfrage	auf Anfrage
	auf Bestellung		X	X		elektropoliert	auf Anfrage	auf Anfrage
IND80	auf Bestellung	800 x 450 x 300	X	X	wählbar gemäss Grafik	gebürstet	auf Anfrage	auf Anfrage
	auf Bestellung		X	X		elektropoliert	auf Anfrage	auf Anfrage
IND90	auf Bestellung	900 x 450 x 300	X	X		gebürstet	auf Anfrage	auf Anfrage
	auf Bestellung		X	X		elektropoliert	auf Anfrage	auf Anfrage
IND100	auf Bestellung	1000 x 450 x 300	X	X		gebürstet	auf Anfrage	auf Anfrage

PASSENDE VENTILE (DETAILS AM ENDE DER RUBRIK)

Typ	Artikelnummer	Dimension/Modell	Werkstoff		Finish	Verfügbarkeit	Preis CHF exkl. MwSt
			304	316			
VGB	1000001694	1½"-Ventil zu Standrohr	X		gebürstet	ab Lager	26.-
SIE	1000000455	Sieb ø47 mm zu 1½"-Ventil	X		gebürstet	ab Lager	8.-
SR17	1000001151	Standrohr (inox) L=170	X		gebürstet	ab Lager	26.-
SR24	1000001152	Standrohr (inox) L=240	X		gebürstet	ab Lager	29.-
SR27	1000001153	Standrohr (inox) L=270	X		gebürstet	ab Lager	31.-
SR37	1000001154	Standrohr (inox) L=370	X		gebürstet	ab Lager	44.-
SR47	1000001155	Standrohr (inox) L=470	X		gebürstet	ab Lager	47.-



ABLAUFPOSITION (WÄHLBAR)



Andere Dimensionen bieten wir Ihnen gerne auf Anfrage an. Für ein unverbindliches Angebot wenden Sie sich bitte an unseren Verkauf.

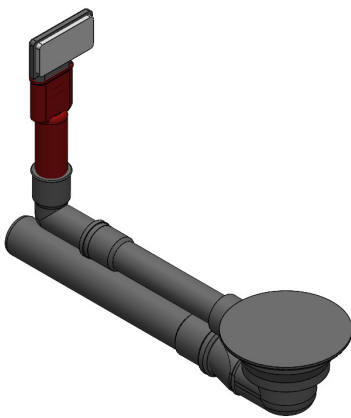


MORATH DESIGN

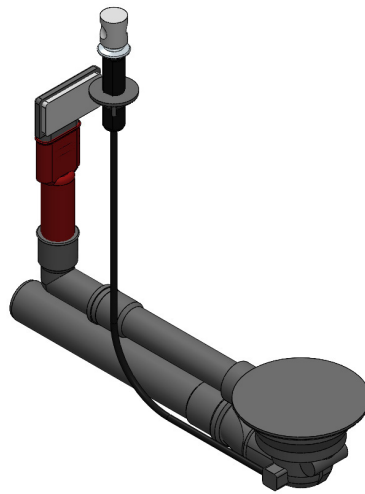
Bereich	Becken
Modell	Ventile Becken Küche

VENTILE

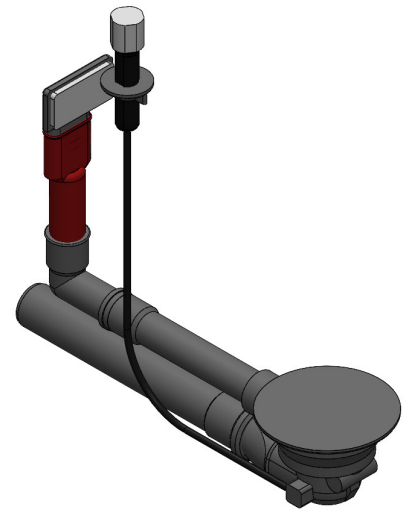
ZU BECKEN KÜCHE



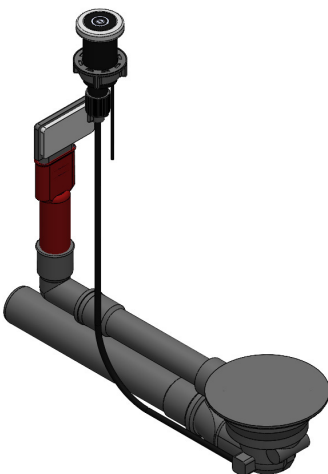
Stopfventil-Set **STS**



Zugknopfventil-Set **ZKS / ZKC**
benötigte Bohrung Ø 21 mm



Drehknopfventil-Set **DKS**
benötigte Bohrung Ø 21 mm



Elektroventil-Set **ELS**
benötigte Bohrung Ø 35mm

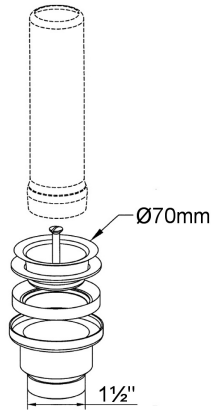


MORATH DESIGN

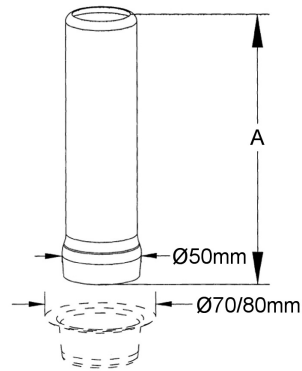
Bereich	Becken
Modell	Ventile Becken Gewerbe

VENTILE

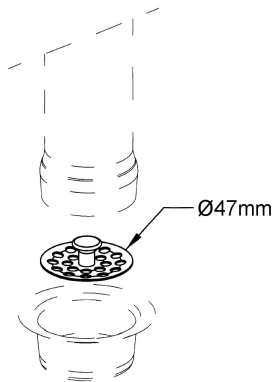
ZU BECKEN GEWERBE



1 1/2"-Ventil zu Standrohr **VGB** (inox)



Standrohr **SRxx** (inox)



Sieb ø47 mm zu 1 1/2"-Ventil **SIE** (inox)

Typ	Artikelnummer	Dimension/Modell	Finish	Verfügbarkeit	Preis Brutto CHF
VGB	1000001694	1 1/2"-Ventil zu Standrohr	gebürstet	ab Lager	26.-
SIE	1000000455	Sieb ø47 mm zu 1 1/2"-Ventil	gebürstet	ab Lager	8.-
SR17	1000001151	Standrohr (inox) A=170	gebürstet	ab Lager	26.-
SR24	1000001152	Standrohr (inox) A=240	gebürstet	ab Lager	29.-
SR27	1000001153	Standrohr (inox) A=270	gebürstet	ab Lager	31.-
SR37	1000001154	Standrohr (inox) A=370	gebürstet	ab Lager	44.-
SR47	1000001155	Standrohr (inox) A=470	gebürstet	ab Lager	47.-