



MORATH DESIGN

Domaine ROBINETTERIE

Fabricant VOLA

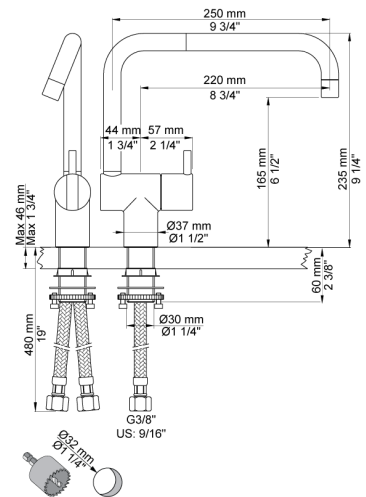
VOLA

KV1/250

VOLA KV1 : le classique du design porte la griffe du célèbre architecte et designer Arne Jacobsen. Un design exceptionnel associé à une fonctionnalité de premier ordre. Composé de matériaux de la plus haute qualité, VOLA symbolise la perfection de l'artisanat scandinave.



Matière	Laiton ou acier inoxydable
Longueur du bec	250 mm
Goulot	Bec mobile à double rotation
Autres précisions	Mitigeur monocommande et monotrou Hauteur 235 mm sans garniture d'écoulement Arrivée du tube : diamètre 3/8" débit 9,0 l/min à 3 bar
N° d'article	KV1/250



Type	N° d'article	Dimension/Modèle	Finition	Disponibilité	Prix Brut CHF
	1000002487	Mitigeur KV1/250 ORO Laiton	Brossage orbitale	sur demande	1640.-
	1000002488	Mitigeur KV1/250 OTTONE Laiton	bruni clair	sur demande	1971.-
	1000002489	Mitigeur KV1/250 OTTONE Laiton	bruni moyen	sur demande	1971.-
	1000002490	Mitigeur KV1/250 Acier inoxydable	acier inoxydable	sur demande	1615.-