



MORATH DESIGN

Domaine Plans de travail en laiton

Modèle OTTONE

# OTTONE

## BORD A R3

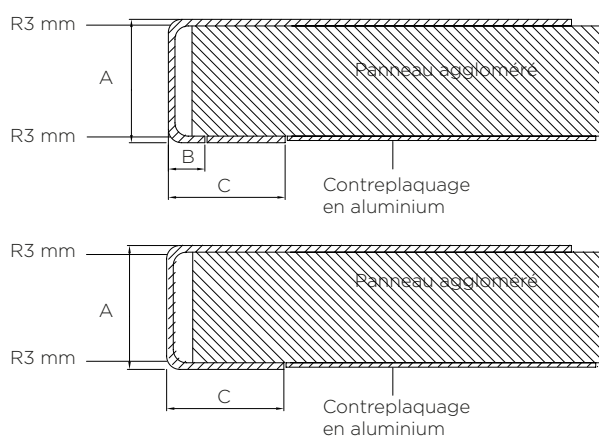
OTTONE - le nom en lui-même a l'air prometteur et il tient sa promesse. Cette surface tendance séduit par sa beauté pure et son rayonnement doux avec une touche d'extravagance. Que ce soit au salon, dans la cuisine ou sur le comptoir d'un bar, le laiton s'est établi comme un élément d'aménagement moderne.



|                                 |                                    |
|---------------------------------|------------------------------------|
| <b>Matière première</b>         | Laiton (CuZn)                      |
| <b>Finition plateau</b>         | brossage manuel à grande amplitude |
| <b>Finition évier</b>           | brossage manuel à grande amplitude |
| <b>Épaisseur du matériau</b>    | 1.5 mm                             |
| <b>Chants visibles</b>          | brossage manuel à grande amplitude |
| <b>Traitement de surface</b>    | bruni clair et ciré                |
| <b>Chanfrein supérieur</b>      | R = 3 mm                           |
| <b>Chanfrein inférieur</b>      | R = 3 mm                           |
| <b>Longueur max. sans joint</b> | 3800 mm                            |
| <b>Largeur max. sans joint</b>  | 800 mm                             |
| <b>Autres dimensions</b>        | sur demande                        |

## EXÉCUTIONS DU CHANT VISIBLE

Version Bord A R3 mm



| Dimension A | Dimension B | Dimension C            |
|-------------|-------------|------------------------|
| 12 mm       | 6 mm plié   | 40 mm avec bande 34 mm |
| 16 mm       | 10 mm plié  | 40 mm avec bande 30 mm |
| 20 mm       | 20 mm plié  | 40 mm avec bande 20 mm |

| Dimension A | Dimension B | Dimension C |
|-------------|-------------|-------------|
| 26 mm       |             | 40 mm plié  |
| 29 mm       |             | 50 mm plié  |
| 34 mm       |             | 50 mm plié  |
| 42 mm       |             | 60 mm plié  |