

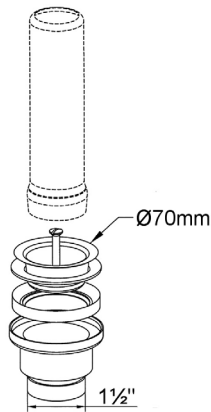


MORATH DESIGN

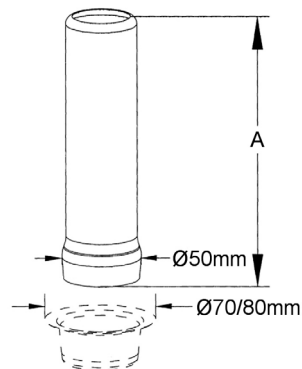
Domaine Éviers en acier inoxydable
Modèle Set soupape éviers industriels

SET SOUPAPE

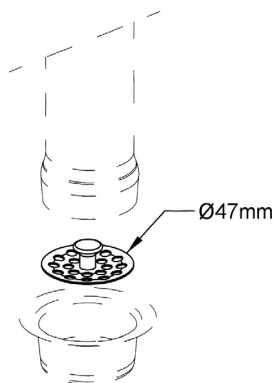
POUR ÉVIERS INDUSTRIELS



Soupape 1½" **VGB** (inox)



Surverse **SRxx** (inox)



Grille ø47 mm pour soupape 1½" **SIE** (inox)

Type	N°. d'article	Dimension/Modell	Finition	Disponibilité	Prix Brut CHF
VGB	1000001694	Soupape 1½"	brosseé	en stock	26.-
SIE	1000000455	Grille ø47 mm pour soupape 1½"	brosseé	en stock	8.-
SR17	1000001151	Surverse (inox) A=170	brosseé	en stock	26.-
SR24	1000001152	Surverse (inox) A=240	brosseé	en stock	29.-
SR27	1000001153	Surverse (inox) A=270	brosseé	en stock	31.-
SR37	1000001154	Surverse (inox) A=370	brosseé	en stock	44.-
SR47	1000001155	Surverse (inox) A=470	brosseé	en stock	47.-