



MORATH DESIGN

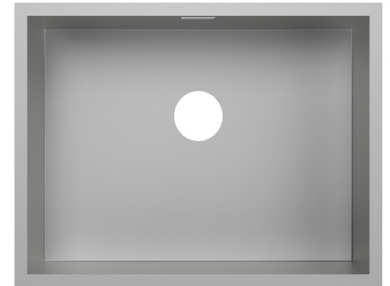
Bereich | Edelstahl-Becken

Modell | QUADRO

QUADRO

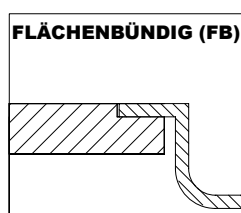
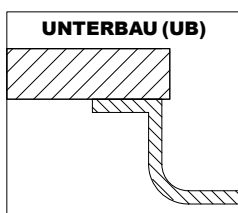
SCHARFKANTIG

Wenn Sie sich für die Linie MORATH QUADRO entscheiden, erhalten Sie ein Becken der Extraklasse. Scharfkantiges High-End-Design, kombiniert mit dem edlen Look der von uns in aufwendiger Handarbeit gebürsteten Edelstahl-Oberfläche.



Werkstoff	1.4301 (AISI 304)
Materialstärke	1.5 mm
Radien	vertikal und horizontal scharfkantig
Finish	gebürstet, auf Anfrage gewirbelt
Überlauf	rechteckig verdeckt
Ablaufposition	hinten Mitte
Ventil	3½", wahlweise Stopfen, Dreh- oder Zugknopf oder elektrischer Drucktaster

EINBAUVARIANTEN





MORATH DESIGN

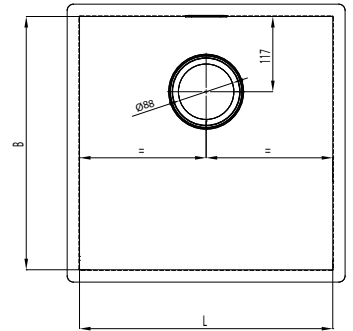
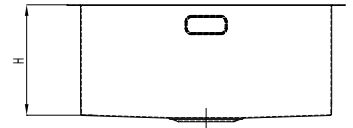
Bereich Edelstahl-Becken

Modell QUADRO

QUADRO

SCHARFKANTIG

Typ	Artikelnummer	Dimension/Modell L x B x H (mm)	Finish	Verfügbarkeit	Preis CHF exkl. MwSt.
QUA18	1000002024	180 x 400 x 140	gebürstet	auf Anfrage	1091.-
QUA34	1000002025	340 x 400 x 185	gebürstet	auf Anfrage	1353.-
QUA40	1000002026	400 x 400 x 185	gebürstet	auf Anfrage	1432.-
QUA45	1000002027	450 x 400 x 185	gebürstet	auf Anfrage	1494.-
QUA50	1000002028	500 x 400 x 200	gebürstet	auf Anfrage	1539.-
QUA71	1000002029	710 x 400 x 200	gebürstet	auf Anfrage	1688.-



PASSENDE VENTILE (DETAILS AM ENDE DER RUBRIK)

Typ	Artikelnummer	Dimension/Modell	Finish	Verfügbarkeit	Preis CHF exkl. MwSt.
STS	1000000900	3½"-Stopfventil-Set	gebürstet	ab Lager	84.-
ZKS	1000000901	3½"-Zugknopfventil-Set	gebürstet	ab Lager	122.-
ZKC	1000002223	3½"-Zugknopfventil-Set	verchromt	ab Lager	118.-
DKS	1000000902	3½"-Drehknopfventil-Set	gebürstet	ab Lager	122.-
ELS	1000002138	3½"-Elektroventil-Set	gebürstet	ab Lager	568.-