



MORATH DESIGN

**Domaine** Évier en cuivre

**Modèle** RAME R15

# RAME

R15

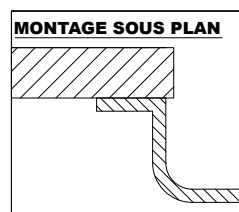
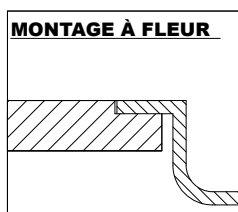
La qualité supérieure, la durabilité et le look spectaculaire sont les caractéristiques particulières de RAME, notre évier en cuivre véritable. Les rayons d'angle réduits de 15 mm sont faciles à entretenir. À partir d'une largeur de 500 mm, cet évier peut accueillir une plaque de four standard.



<b>Matériau</b>	Cuivre (CU)
<b>Épaisseur du matériau</b>	1.5 mm
<b>Rayons</b>	15 mm, vertical et horizontal
<b>Finition</b>	orbitale sur demande brossée ou orbitale manuel
<b>Trop-plein</b>	rectangulaire, recouvert
<b>Vidage</b>	arrière central
<b>Soupape</b>	3½", au choix, soupape à bouchon, soupape rotative ou soupape à tirette (voir accessoires à la fin de ce dossier)



## EXEMPLES DE MONTAGE





MORATH DESIGN

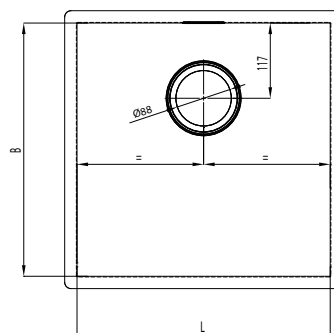
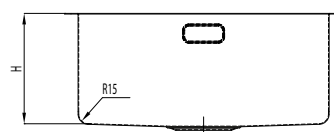
**Domaine** Évier en cuivre

**Modèle** RAME R15

# RAME

R15

Type	N°. d'article	Dimension/modèle L x l x H (mm)	Finition	Disponibilité	Prix Brut CHF
RAM18	1000003478	180 x 400 x 140	orbitale	sur demande	sur demande
RAM34	1000003479	340 x 400 x 185	orbitale	sur demande	sur demande
RAM40	1000003591	400 x 400 x 185	orbitale	sur demande	sur demande
RAM45	1000003480	450 x 400 x 185	orbitale	sur demande	sur demande
RAM50	1000003481	500 x 400 x 200	orbitale	sur demande	sur demande



D'autres dimensions sont disponibles sur demande.

## ACCESSOIRES ADAPTÉS (DÉTAILS À LA FIN DU DOSSIER)

Type	N°. d'article	Dimension/modèle	Finition	Disponibilité	Prix Brut CHF
STS	1000002185	kit-soupape à bouchon 3½"	PVD cuivre	en stock	210.-
ZKS	1000003320*	kit-soupape à tirette 3½"	PVD cuivre	en stock	248.-
DKS	1000003323*	kit-soupape rotative 3½"	PVD cuivre	en stock	248.-
ZK	1000003347**	soupape à tirette revêtement PVD	PVD cuivre	en stock	142.-
DK	1000003351**	soupape rotative revêtement PVD	PVD cuivre	en stock	156.-

\* Art. 1000003320 + 1000003323  
seulement la soupape a un revêtement PVD. Le bouton pour la soupape à tirette ou rotative est en acier chromé brossé.

\*\* Art. 1000003347 + 1000003351  
doivent être commandés séparément si un bouton de couleur est souhaité.