



MORATH DESIGN

Bereich Messing-Becken

Modell ORO R15

ORO

R15

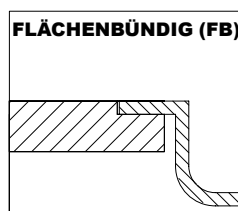
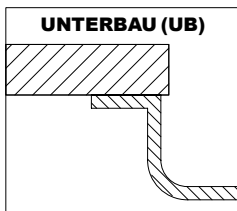
Die hochwertige Qualität, die Langlebigkeit und die spektakuläre Optik sind die besonderen Eigenschaften von ORO - unserem Becken aus Messing.

Die extra klein gehaltenen Eckradien von 15 mm sind gut zu reinigen. Ab einer Breite von 500 mm bietet dieses Becken Platz für ein Standardbackblech.



Werkstoff	Messing (CuZn)
Materialstärke	1.5 mm
Radien	15 mm vertikal und horizontal
Finish	Wirbelfinish, auf Anfrage gebürstet oder mit Handwirbelfinish
Überlauf	rechteckig verdeckt
Ablaufposition	hinten Mitte
Ventil	3½", wahlweise Stopfen, Dreh- oder Zugknopf

EINBAUVARIANTEN





MORATH DESIGN

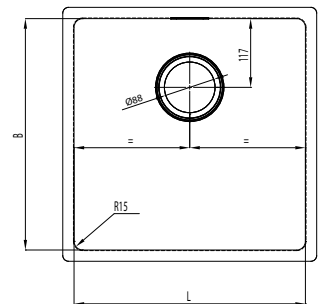
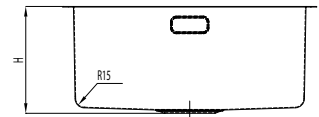
Bereich Messing-Becken

Modell ORO R15

ORO

R15

Typ	Artikelnummer	Dimension/Modell L x B x H (mm)	Finish	Verfügbarkeit	Preis CHF exkl. MwSt.
ORO18	1000003474	180 x 400 x 140	Wirbelfinish	auf Anfrage	auf Anfrage
ORO34	1000003475	340 x 400 x 185	Wirbelfinish	auf Anfrage	auf Anfrage
ORO40	1000003588	400 x 400 x 185	Wirbelfinish	auf Anfrage	auf Anfrage
ORO45	1000003476	450 x 400 x 185	Wirbelfinish	auf Anfrage	auf Anfrage
ORO50	1000003477	500 x 400 x 185	Wirbelfinish	auf Anfrage	auf Anfrage



Andere Dimensionen bieten wir Ihnen gerne auf Anfrage an.

PASSENDE VENTILE (DETAILS AM ENDE DER RUBRIK)

Typ	Artikelnummer	Dimension/Modell	Finish	Verfügbarkeit	Preis CHF exkl. MwSt.
STS	1000002173	3/2"-Stopfventil-Set	PVD gold	ab Lager	210.-
ZKS	1000003318*	3/2"-Zugknopfventil-Set	PVD gold	ab Lager	248.-
DKS	1000003321*	3/2"-Drehknopfventil-Set	PVD gold	ab Lager	248.-
ZK	1000003345**	Zugknopf PVD-beschichtet	PVD gold	ab Lager	142.-
DK	1000003349**	Drehknopf PVD-beschichtet	PVD gold	ab Lager	156.-

* Art. 1000003318 + 1000003321
nur das Ventil ist PVD beschichtet. Zug- oder Drehknopf ist Chromstahl gebürstet.

** Art. 1000003345 + 1000003349
müssen separat bestellt werden, wenn ein farbiger Knopf gewünscht wird.