



MORATH DESIGN

Domaine Évier en cuivre

Modèle RAME ANTICO R15

RAME ANTICO

R15

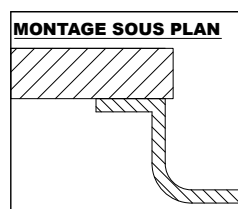
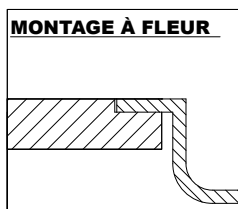
La qualité supérieure, la durabilité et le look spectaculaire sont les caractéristiques particulières de RAME ANTICO, notre évier en cuivre véritable, bruni.

Les rayons d'angle réduits de 15 mm sont faciles à entretenir. À partir d'une largeur de 500 mm, cet évier peut accueillir une plaque de four standard.



Matériau	Cuivre (CU)
Épaisseur du matériau	1.5 mm
Rayons	15 mm, vertical et horizontal
Finition	brossage orbital manuel et brunissage
Trop-plein	rectangulaire, recouvert
Vidage	arrière central
Soupape	3½", au choix, soupape à bouchon, soupape rotative ou soupape à tirette.

EXEMPLES DE MONTAGE





MORATH DESIGN

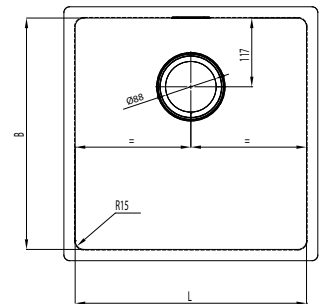
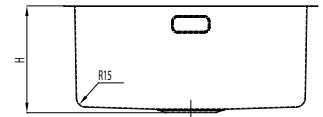
Domaine Évier en cuivre

Modèle RAME ANTICO R15

RAME ANTICO

R15

Type	N°. d'article	Dimension/modèle L x l x H (mm)	Finition	Disponibilité	Prix Brut CHF
RAN18	1000003482	180 x 400 x 140	orbitale manuel	sur demande	sur demande
RAN34	1000003483	340 x 400 x 185	orbitale manuel	sur demande	sur demande
RAN40	1000003590	400 x 400 x 185	orbitale manuel	sur demande	sur demande
RAN45	1000003484	450 x 400 x 185	orbitale manuel	sur demande	sur demande
RAN50	1000003485	500 x 400 x 185	orbitale manuel	sur demande	sur demande



D'autres dimensions sont disponibles sur demande.

SET SOUPAPES COMPATIBLES (DÉTAILS À LA FIN DE LA RUBRIQUE)

Type	N°. d'article	Dimension/modèle	Finition	Disponibilité	Prix Brut CHF
STS	1000002185	Set-soupape à bouchon 3½"	PVD cuivre	en stock	210.-
ZKS	1000003320*	Set-soupape à tirette 3½"	PVD cuivre	en stock	248.-
DKS	1000003323*	Setsoupape rotative 3½"	PVD cuivre	en stock	248.-
ZK	1000003347**	soupape à tirette revêtement PVD	PVD cuivre	en stock	142.-
DK	1000003351**	soupape rotative revêtement PVD	PVD cuivre	en stock	156.-

* Art. 1000003320 + 1000003323

seulement la soupape a un revêtement PVD. Le bouton pour la soupape à tirette ou rotative est en acier chromé brossé.

** Art. 1000003347 + 1000003351

doivent être commandés séparément si un bouton de couleur est souhaité.