



MORATH DESIGN

**Bereich** | Edelstahl-Becken

**Modell** | SERENO R12

# SERENO

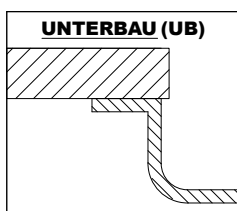
R12

Das handgefertigte Spülbecken MORATH SERENO R12 zeichnet sich durch das klassische Design und den engen 12-mm-Radius aus. Speziell bietet diese aussergewöhnliche Ausführung Platz für ein Standardbackblech und eignet sich für den Einbau in ein 600 mm breites Möbel.

<b>Werkstoff</b>	1.4301 (AISI 304)
<b>Materialstärke</b>	1 mm
<b>Radien</b>	12 mm vertikal und horizontal
<b>Finish</b>	gebürstet
<b>Überlauf</b>	rechteckig verdeckt
<b>Ablaufposition</b>	hinten Mitte
<b>Ventil</b>	3½", wahlweise Stopfen, Dreh- oder Zugknopf (s. Zubehör am Ende des Ordners)



## EINBAUVARIANTEN\*





MORATH DESIGN

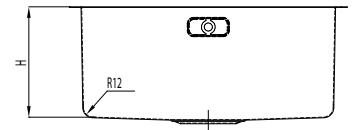
Bereich Edelstahl-Becken

Modell SERENO R12

# SERENO

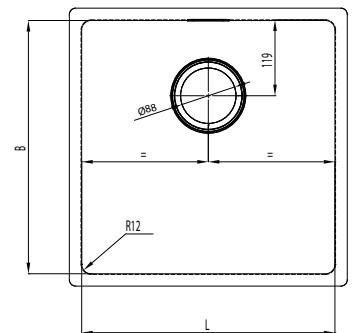
R12

Typ	Artikelnummer	Dimension/Modell L x B x H (mm)	Finish	Verfügbarkeit	Preis Brutto CHF
SER55	1000002001	550 x 400 x 200	gebürstet	ab Lager	853.-



## PASSENDEN ZUBEHÖR (DETAILS AM ENDE DES ORDERS)

Typ	Artikelnummer	Dimension/Modell	Finish	Verfügbarkeit	Preis Brutto CHF
ST	1000000900	3/2"-Stopfenventil-Set	gebürstet	ab Lager	84.-
ZK	1000000901	3/2"-Zugknopfventil-Set	gebürstet	ab Lager	122.-
ZKC	1000001646	Zugknopf Chrom <i>für 3/2"-Zugknopfventil-Set</i>	verchromt	ab Lager	40.-
DK	1000000902	3/2"-Drehknopfventil-Set	gebürstet	ab Lager	122.-
DKC	1000001645	Drehknopf Chrom <i>für 3/2"-Drehknopfventil-Set</i>	verchromt	ab Lager	40.-



\* Becken des Typs SERENO R15 und SERENO R12 sind nicht zusammen in einer Abdeckung kombinierbar!