



MORATH DESIGN

Bereich | Edelstahl-Becken

Modell | SERENO R15

SERENO

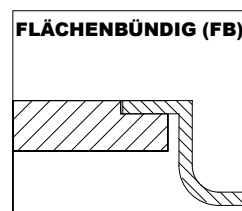
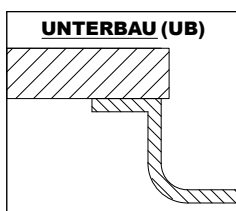
R15

Das Edelstahl-Becken MORATH SERENO R15 überzeugt mit seinem klassischen Design. Die aufwendig gebürstete Oberfläche verleiht dem Becken eine elegante Optik und die extra klein gehaltenen Eckradien von 15 mm sind gut zu reinigen.

Werkstoff	1.4301 (AISI 304)
Materialstärke	1 mm
Radien	15 mm vertikal und horizontal
Finish	blank und gebürstet, auf Anfrage gewirbelt
Überlauf	rechteckig verdeckt
Ablaufposition	hinten Mitte
Ventil	3½", wahlweise Stopfen, Dreh- oder Zugknopf (s. Zubehör am Ende des Ordners)



EINBAUVARIANTEN*





MORATH DESIGN

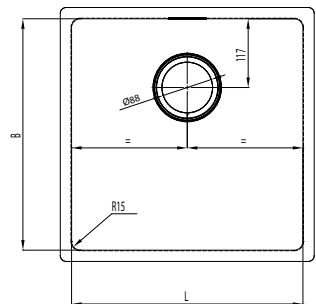
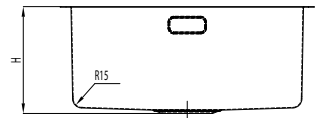
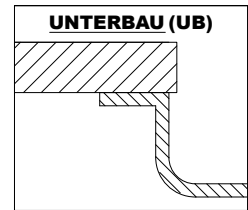
Bereich Edeldstahl-Becken

Modell SERENO R15 UNTERBAU

SERENO UB

R15 UNTERBAU

Typ	Artikelnummer	Dimension/Modell L x B x H (mm)	Finish	Verfügbarkeit	Preis Brutto CHF
SER18 UB	1000001949	180 x 400 x 140	gebürstet	ab Lager	438.-
	1000001989		gewirbelt	auf Anfrage	405.-
	1000001995		blank	ab Lager	216.-
SER34 UB	1000001950	340 x 400 x 185	gebürstet	ab Lager	557.-
	1000001990		gewirbelt	auf Anfrage	520.-
	1000001996		blank	ab Lager	236.-
SER40 UB	1000001951	400 x 400 x 185	gebürstet	ab Lager	623.-
	1000001991		gewirbelt	auf Anfrage	582.-
	1000001997		blank	ab Lager	246.-
SER45 UB	1000001952	450 x 400 x 185	gebürstet	ab Lager	672.-
	1000001992		gewirbelt	auf Anfrage	628.-
	1000001998		blank	ab Lager	252.-
SER50 UB	1000001953	500 x 400 x 200	gebürstet	ab Lager	733.-
	1000001993		gewirbelt	auf Anfrage	686.-
	1000001999		blank	ab Lager	266.-
SER71 UB	1000001988	710 x 400 x 200	gebürstet	ab Lager	1102.-
	1000001994		gewirbelt	auf Anfrage	1047.-
	1000002000		blank	ab Lager	456.-



PASSENDES ZUBEHÖR (DETAILS AM ENDE DES ORDNERS)

Typ	Artikelnummer	Dimension/Modell	Finish	Verfügbarkeit	Preis Brutto CHF
ST	1000000900	3/2"-Stopfenventil-Set	gebürstet	ab Lager	84.-
ZK	1000000901	3/2"-Zugknopfventil-Set	gebürstet	ab Lager	122.-
ZKC	1000002223	3/2"-Zugknopfventil-Set	verchromt	ab Lager	118.-
DK	1000000902	3/2"-Drehknopfventil-Set	gebürstet	ab Lager	122.-

Andere Dimensionen bieten wir Ihnen gerne auf Anfrage unter dem Typ SERENO UNICO an.

* Becken des Typs SERENO R15 und SERENO R12 sind nicht zusammen in einer Abdeckung kombinierbar!



MORATH DESIGN

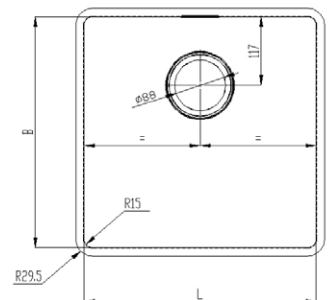
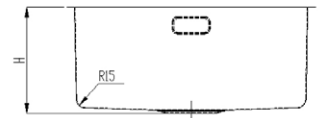
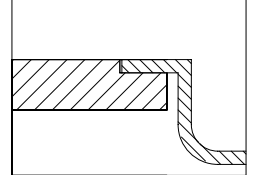
Bereich Edelfstahl-Becken
Modell SERENO R15 FLÄCHENBÜNDIG

SERENO FB

R15 FLÄCHENBÜNDIG

Typ	Artikelnummer	Dimension/Modell L x B x H (mm)	Finish	Verfügbarkeit	Preis Brutto CHF
SER18 FB	1000002213	180 x 400 x 140	gebürstet	ab Lager	698.-
	1000002344		gewirbelt	auf Anfrage	565.-
SER34 FB	1000002214	340 x 400 x 185	gebürstet	ab Lager	827.-
	1000002345		gewirbelt	auf Anfrage	790.-
SER40 FB	1000002215	400 x 400 x 185	gebürstet	ab Lager	903.-
	1000002346		gewirbelt	auf Anfrage	862.-
SER45 FB	1000002216	450 x 400 x 185	gebürstet	ab Lager	962.-
	1000002347		gewirbelt	auf Anfrage	918.-
SER50 FB	1000002217	500 x 400 x 200	gebürstet	ab Lager	1033.-
	1000002348		gewirbelt	auf Anfrage	986.-
SER71 FB	1000002218	710 x 400 x 200	gebürstet	ab Lager	1427.-
	1000002349		gewirbelt	auf Anfrage	1372.-

FLÄCHENBÜNDIG (FB)



PASSENDES ZUBEHÖR (DETAILS AM ENDE DES ORDNER)

Typ	Artikelnummer	Dimension/Modell	Finish	Verfügbarkeit	Preis Brutto CHF
ST	1000000900	3/2"-Stopfenventil-Set	gebürstet	ab Lager	84.-
ZK	1000000901	3/2"-Zugknopfventil-Set	gebürstet	ab Lager	122.-
ZKC	1000002223	3/2"-Zugknopfventil-Set	verchromt	ab Lager	118.-
DK	1000000902	3/2"-Drehknopfventil-Set	gebürstet	ab Lager	122.-

Andere Dimensionen bieten wir Ihnen gerne auf Anfrage unter dem Typ SERENO UNICO an.

* Becken des Typs SERENO R15 und SERENO R12 sind nicht zusammen in einer Abdeckung kombinierbar!